

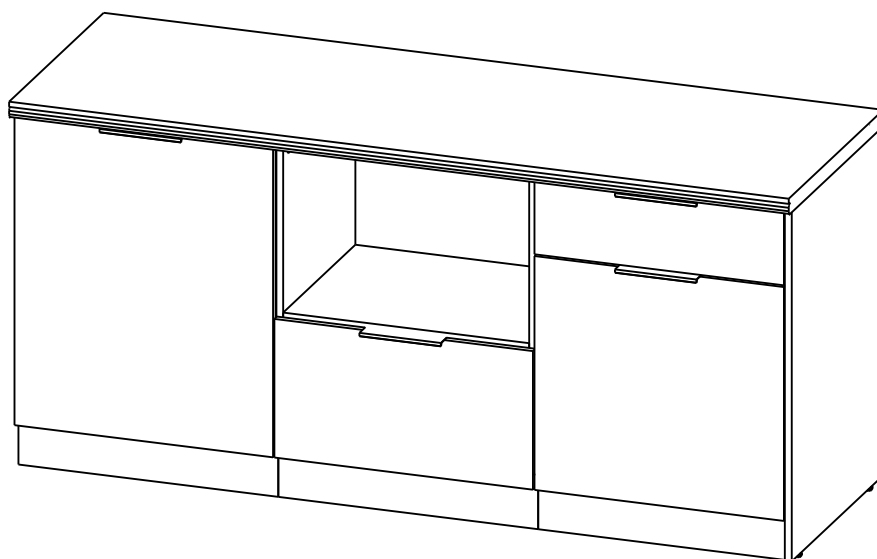
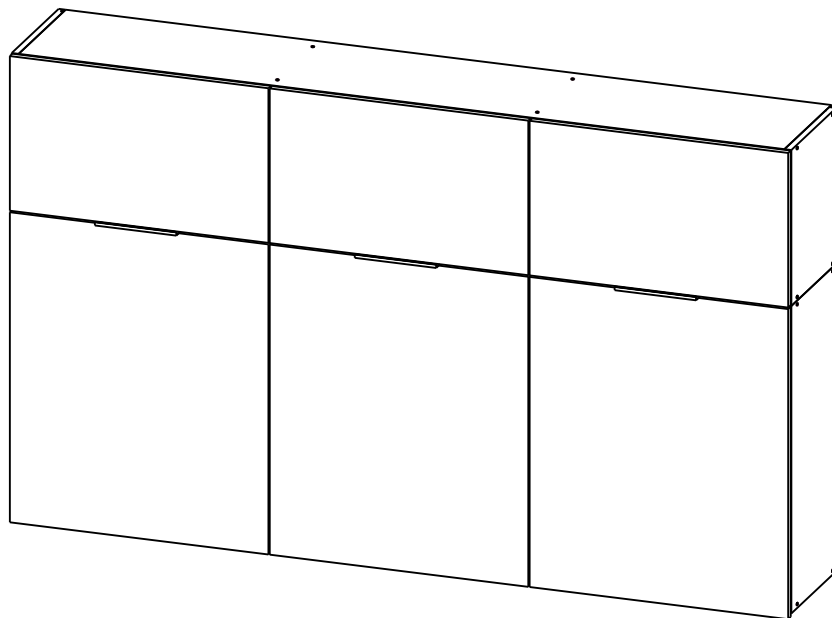


Производитель ООО "МК Стиль"
Россия, 440015, Пензенская обл.,
г.Пенза, ул. Аустрина, 166
тел.: +7 (8412) 90-81-32

Инструкция по сборке и эксплуатации мебели

БОХО Кухня 1,8 м.

Габариты: Д.1 800 x В.2 500 x Г.600 мм



Универсальная сборка

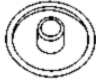

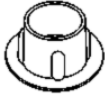

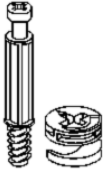
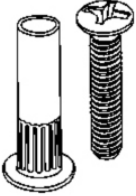
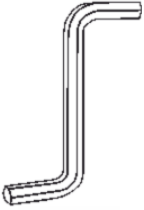
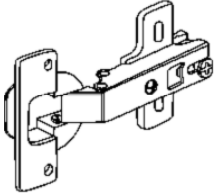
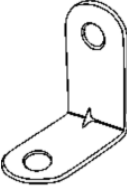

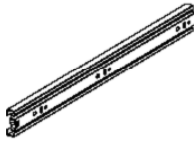
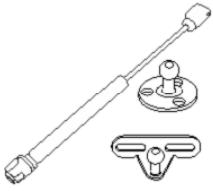
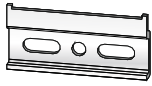

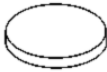


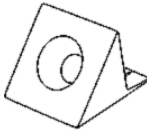

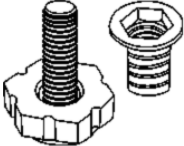



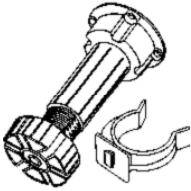
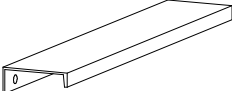
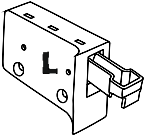
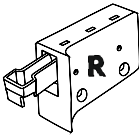


Уважаемые покупатели!
Рекомендуем доверить сборку Вашей мебели профессиональным сборщикам

Дата верстки: 19.04.2024

Упаковка	Материал	Поз.	Наименование	Кол-во	Размер	
1	ЛДСП 16 мм(Каркас)	1	Створка	4	716	597
	ЛДСП 16 мм(Каркас)	3	Фасад ящика (ЧПУ_паз)	1	597	320
	ЛДСП 16 мм(Каркас)	2	Створка	1	576	540
	ЛДСП 16 мм(Каркас)	4	Фасад ящика (ЧПУ_паз)	1	576	172
	ЛДСП 16 мм(Фасад)	5	Створка левая	1	597	357
	ЛДСП 16 мм(Фасад)	6	Створка центральная	1	597	357
	ЛДСП 16 мм(Фасад)	7	Створка правая	1	597	357
	ЛХДФ 3,2 мм_БЕЛОЕ	41	Задняя стенка (2 выреза)	2	340	588
	ЛХДФ 3,2 мм_БЕЛОЕ	43	Задняя стенка (2 выреза)	1	688	580
	ЛХДФ 3,2 мм_БЕЛОЕ	44	Задняя стенка (2 выреза)	1	688	590
	ЛХДФ 3,2 мм_БЕЛОЕ	45	Задняя стенка (1 вырез)_ПРАВЫЙ	1	688	590
	ЛХДФ 3,2 мм_БЕЛОЕ	48	Задняя стенка	1	715	575
	ЛХДФ 3,2 мм_БЕЛОЕ	42	Задняя стенка	1	340	604
	ЛХДФ 3,2 мм_БЕЛОЕ	46	Задняя стенка	1	595	330
2	ЛДСП 16 мм(Каркас)	32	Бок	1	810	570
	ЛДСП 16 мм(Каркас)	33	Цоколь	2	600	100
	ЛДСП 16 мм(Каркас)	34	Цоколь	1	580	100
	ЛДСП 16 мм(Каркас)	22	Бок ящика левый	1	450	106
	ЛДСП 16 мм(Каркас)	23	Бок ящика правый	1	450	106
	ЛДСП 16 мм(Каркас)	24	Задняя стенка ящика	1	492	106
	ЛДСП 16 мм(Каркас)	8	Бок левый_М	1	704	458
	ЛДСП 16 мм(Каркас)	9	Бок правый_М	1	704	458
	ЛДСП 16 мм(Каркас)	10	Бок левый_СЯ	1	704	458
	ЛДСП 16 мм(Каркас)	11	Бок правый_СЯ	1	704	458
	ЛДСП 16 мм(Каркас)	12	Бок левый_С1Я	1	704	458
	ЛДСП 16 мм(Каркас)	13	Бок правый_С1Я	1	704	458
3	ЛДСП 16 мм(Каркас)	14	Крышка	2	600	458
	ЛДСП 16 мм(Каркас)	15	Крышка	1	580	458
	ЛДСП 16 мм(Каркас)	16	Планка	3	568	74
	ЛДСП 16 мм(Каркас)	17	Вязка	1	568	458
	ЛДСП 16 мм(Каркас)	18	Бок ящика левый	1	450	224
	ЛДСП 16 мм(Каркас)	19	Бок ящика правый	1	450	224
	ЛДСП 16 мм(Каркас)	20	Задняя стенка ящика	1	512	224
	ЛДСП 16 мм(Каркас)	21	Планка	2	548	74
	ЛДСП 16 мм(Каркас)	25	Полка	1	548	452
	ЛДСП 16 мм(Каркас)	31	Полка	2	576	274
	ЛХДФ 3,2 мм_БЕЛОЕ	47	Дно ящика	1	540	455
	ЛХДФ 3,2 мм_БЕЛОЕ	49	Дно ящика	1	520	455
	Фурнитура в коробе/комплектующая	500	Фурнитура №1	1		
	Фурнитура в коробе/комплектующая	501	Фурнитура №2	1		
	ЛДСП 16 мм(Каркас)	26	Бок левый (Кромка_ПАЗ)	2	710	298
	ЛДСП 16 мм(Каркас)	27	Бок правый (Кромка_ПАЗ)	2	710	298

4	ЛДСП 16 мм(Каркас)	28	Перегородка	1	676	284
	ЛДСП 16 мм(Каркас)	29	Вязка (пропил/паз)	2	568	298
	ЛДСП 16 мм(Каркас)	30	Вязка (пропил/паз)	2	1 168	298
	ЛДСП 16 мм(Фасад)	35	Бок левый (Кромка_ПАЗ)	1	360	298
	ЛДСП 16 мм(Фасад)	36	Бок правый (Кромка_ПАЗ)	1	360	298
	ЛДСП 16 мм(Фасад)	37	Перегородка	2	328	284
	ЛДСП 16 мм(Фасад)	38	Вязка (пропил/паз) нижняя	1	1 768	298
	ЛДСП 16 мм(Фасад)	39	Вязка (пропил/паз) верхняя	1	1 768	298
5	Столешница 38 мм (2,04 м)_ПОЛУФАБРИКАТ	40	_Столешн(Ф)	1	1 800	600

Набор фурнитуры

				
x68	x6	D 5 MM x40	6,3*50 MM x68	x6
				
D5*32 MM x16	x1	x16	30x30x15MM x8	x20
				
450 MM x2	x6	L-130/L-110 MM. x8	8*30 MM x6	10*10MM x28
				
2 * 20 MM x100	4*30 MM x14	x100	D5,3 x 10MM x65	x2
				
4,2*14 MM x15	3,5*15 MM x300	3,5*16 MM ЧЕРНЫЙ/BLACK x14	x12	x7
				
x4	x4	x1	4,6*15 MM x16	

Приемка мебели

При получении рекомендуется проверить мебель на предмет ее комплектности и внешних качественных признаков. Следует вскрыть упаковку, осмотреть лицевые панели, зеркала, стеклянные элементы, проверить наличие и комплектность фурнитуры, убедиться в отсутствии видимых дефектов. Необходимо помнить, что принятие мебели без указания на явные недостатки, которые могли быть обнаружены при обычном осмотре, лишает покупателя права впоследствии предъявлять по ним претензии. При этом недостатком или дефектом мебели не считаются:

- наличие определенных особенностей в его элементах, обусловленных стилистическим замыслом производителя в подборе исходных материалов или связанных с природным происхождением используемых материалов, с их несущественными отличиями фактур и/или оттенков.
- незначительная разность цветовых оттенков облицовочных тканей, а также покрытий из искусственной и натуральной кожи.
- незначительная разность цветовых оттенков и отличие рисунка и/или декора. Складки и морщины на обивочных материалах мягких элементов, возникающие по причине нагрузок в результате упаковки и/или в процессе транспортировки, и исчезающие после разглаживания рукой, также не являются дефектом.

Общие условия эксплуатации и ухода за мебелью

1. Мебель должна эксплуатироваться в сухих и теплых помещениях, не подверженных перепадам температур, имеющих отопление и вентиляцию при температуре воздуха не ниже +10 град С и не выше +40 град С с относительной влажностью 45-75%. Существенные отклонения от указанных режимов приводят к значительному ухудшению потребительских качеств и повреждению мебели.

2. Запрещается устанавливать нагревательные приборы (печи, плиты, духовки, световые элементы и др.) рядом с фасадами, т.к. контакт с поверхностями или воздухом, температура которых превышает 80 градусов по Цельсию может привести к оплавлению, деформации и отслоению пластика ПВХ от основы фасада. Избегать повышенной влажности. Рекомендуем установить принудительную вытяжку в зоне установки плиты.

3. Во избежание выгибания и разбухания деталей из ЛДСП / МДФ следует оберегать их поверхность от длительного воздействия влаги. Недопустимо попадание на поверхности жидкостей, растворяющих пластики, пленку ПВХ (кислоты, растворитель, спирт, ацетон, бензин и др.).

4. Следует оберегать фасады от механических повреждений, которые могут быть вызваны воздействием твердых предметов, абразивных порошков.

5. Во избежании возникновения царапин, нельзя подвергать любому механическому воздействию рисунок на фасадах с фотопечатью.

6. Старайтесь нагружать кухонные навесные шкафы и выдвижные кухонные ящики равномерно, обеспечивая равновесие скользящих частей. Предметы на полках рекомендуется размещать по принципу: наиболее тяжелые – ближе к краям (стенкам ящика), более легкие ближе к центру. Помните о недопустимости статической вертикальной нагрузки для выдвижных кухонных ящиков из ЛДСП более 5 кг, на полки шкафов и столов – более 8 кг. При эксплуатации выдвижных ящиков и раздвижных дверей не прилагайте чрезмерных усилий.

7. Секции с полками из ЛДСП предназначены для хранения сухой посуды и кухонных принадлежностей. Для хранения мокрой посуды предназначены специальные секции с металлическими полками и закреплённым снизу поддоном.

8. Не допускается длительное воздействие прямых солнечных лучей, которое может привести к цветовым изменениям на поверхностях мебели или мате риале обивки.

9. После 6 месяцев эксплуатации мебели под нагрузкой может сложиться ситуация, когда некоторые механические детали, такие как петли, направляющие, замки и т.д., утратят оптимальную настройку, выполненную во время сборки и установки мебели. Смазка механических узлов со временем высыхает, теряет свои свойства. Подобные явления проявляются в затруднении и скрипе при открывании створок, механизмов раскладывания, механизмов выдвижения ящиков. В таких случаях не следует прилагать чрезмерные физические усилия, а необходимо выполнить своевременную регулировку петель или смазку подвижных частей механизмов специальными смазочными средствами. В процессе эксплуатации мебели резьбовые соединения следует периодически подтягивать.

Для сохранения и поддержания мебели в хорошем состоянии в течение длительного срока рекомендуем прочитать подробные инструкции по уходу и эксплуатации мебели, представленные на нашем сайте mcstyle.ru во вкладке «ПОКУПАЕЛЯМ» в шапке сайта.

Гарантийные обязательства

Изготовитель гарантирует соответствие мебели требованиям ГОСТ 16371-2014, ГОСТ 19917-2014 при соблюдении условий транспортирования, эксплуатации, хранения и сборки. Гарантийный срок эксплуатации изделия - 24 месяца с даты производства. Гарантии не распространяются на изделия поврежденные при перевозке, а также при не соблюдении правил сборки, эксплуатации и хранения, изложенных в настоящей инструкции. Все виды деталей изображены схематично и могут отличаться от оригиналов. Производитель оставляет за собой право вносить изменения в конструкцию, не ухудшающие ее эксплуатационные характеристики.

Важно на производстве № от (дата выпуска)	
Перечень используемой фурнитуры	
Наименование изделия	
- Карпуз/Фасад - (цветовое исполнение изделия)	
[Серия номенклатуры]	
Наименование	Кол-во
Панель 2 * 20 мм	100
Заглушка - для евро-створки белфорд	88
Заглушка технологическая D 5 мм - беленая	4
Кнопка для створки евро	1
Коробка (Z-картуз) под фурнитуру 480x100x100 мм	1
ножка 88*64*20 мм № 1 металл	10
петля - четырехшарнирная накладная (металл)	8
полкодержатель - обивочный	8
ручка С28 мет + мет 128 мм	3
створка-евро 6,8*60 мм	66
стопка-оборка	1
шарнир 8*90 мм	4
шарнир - 3,8*15 мм (hettich)	60



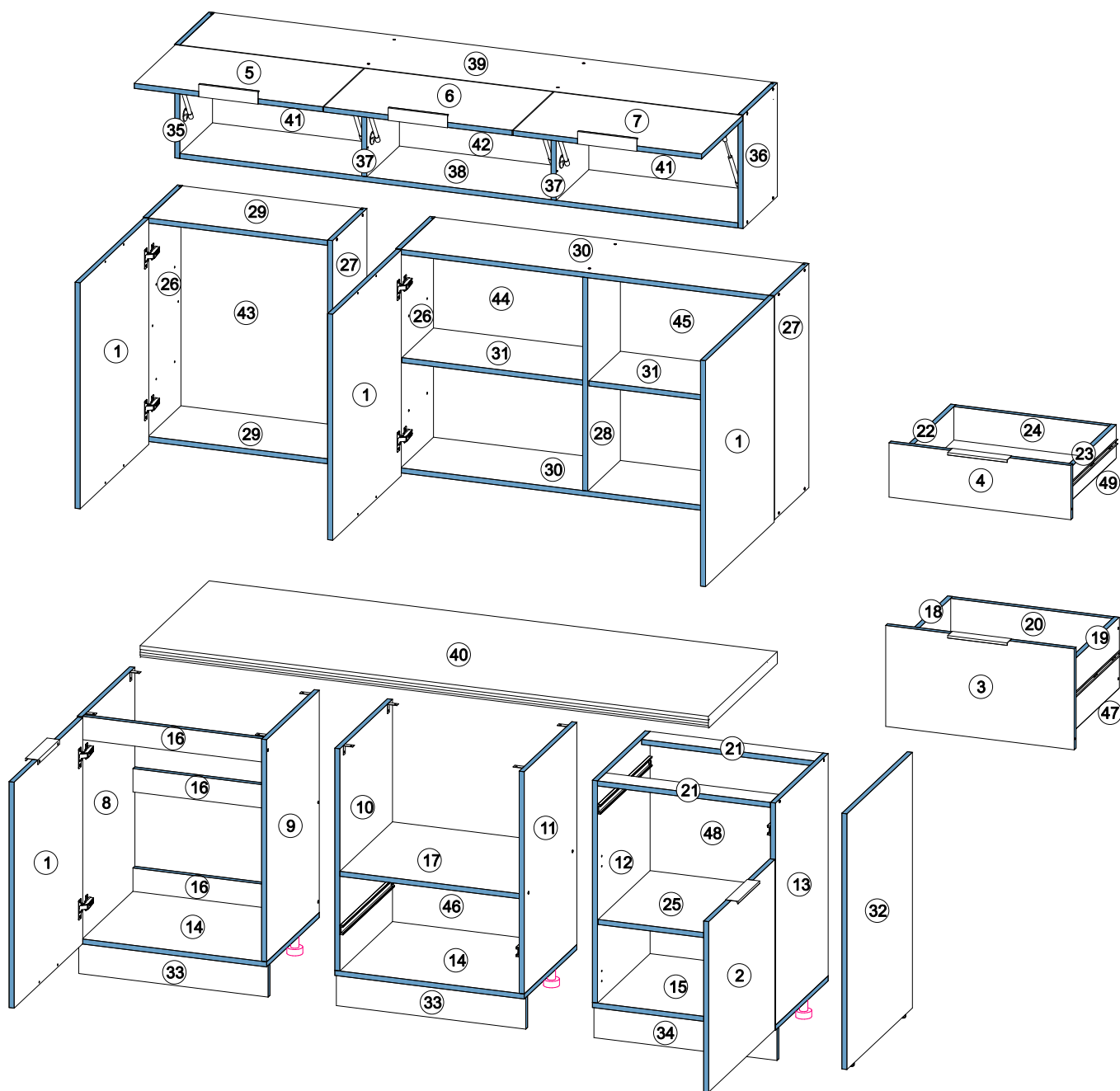
Ярлык для маркировки	
Наименование изделия	
- Карпуз/Фасад - (цветовое исполнение изделия)	
[Серия номенклатуры]	
Произведено в России	
Производитель ООО "МК СТИЛЬ"	
440016, Пензенская обл, Пенза г	
Аустрава ул, дом № 188	
Дата выпуска: 2020.08.08	
Соответствует ГОСТ 16371-2014, 19917-1993	
Габаритные размеры: Длина x Высота x Глубина	
в кг	
Вес	24 месяца
Гарантийный срок	10 лет
Срок службы:	



Вложенный в фурнитуру
«Маркировочный ярлык»
отрезать по линии и
приклеить на заднюю стенку
изделия по окончании сборки

СПАСИБО ЗА ПОКУПКУ

Условное обозначение:  - Кромочный материал



В процессе сборки Вам понадобится:



Сборка шкафа верхнего 600 мм для посудосушки

Створка может открываться как на левую (Исп.1), так и на правую сторону (Исп.2)

1

Для открывания на левую сторону

26

НИЗ

175мм

А

Б

А1

Футорка пластик D 5.3x10

Для открывания на правую сторону

27

НИЗ

175мм

А2

Шуруп 3,5x15 (hetich)

Крестовина петли

Б

14мм

17мм

!

Шуруп 4,6x15мм

х 4

х 4

х 2

х 4

х 1

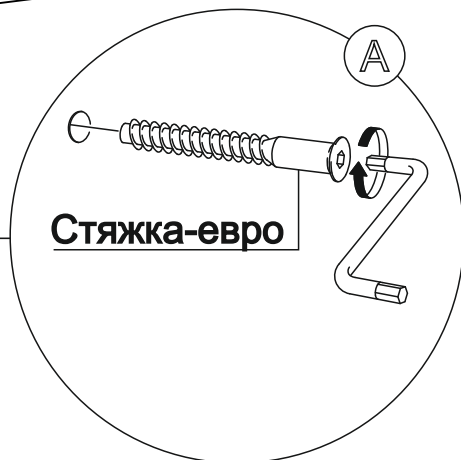
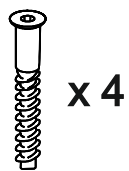
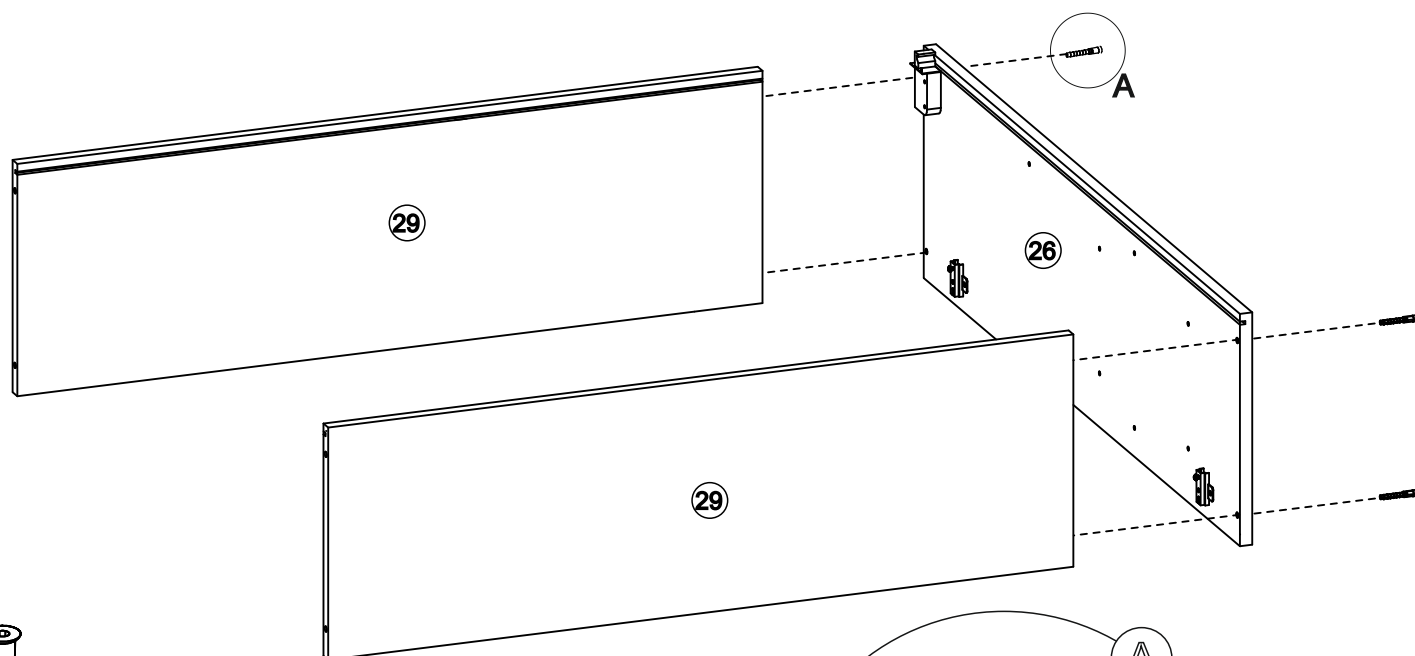
х 1

L

R

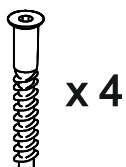
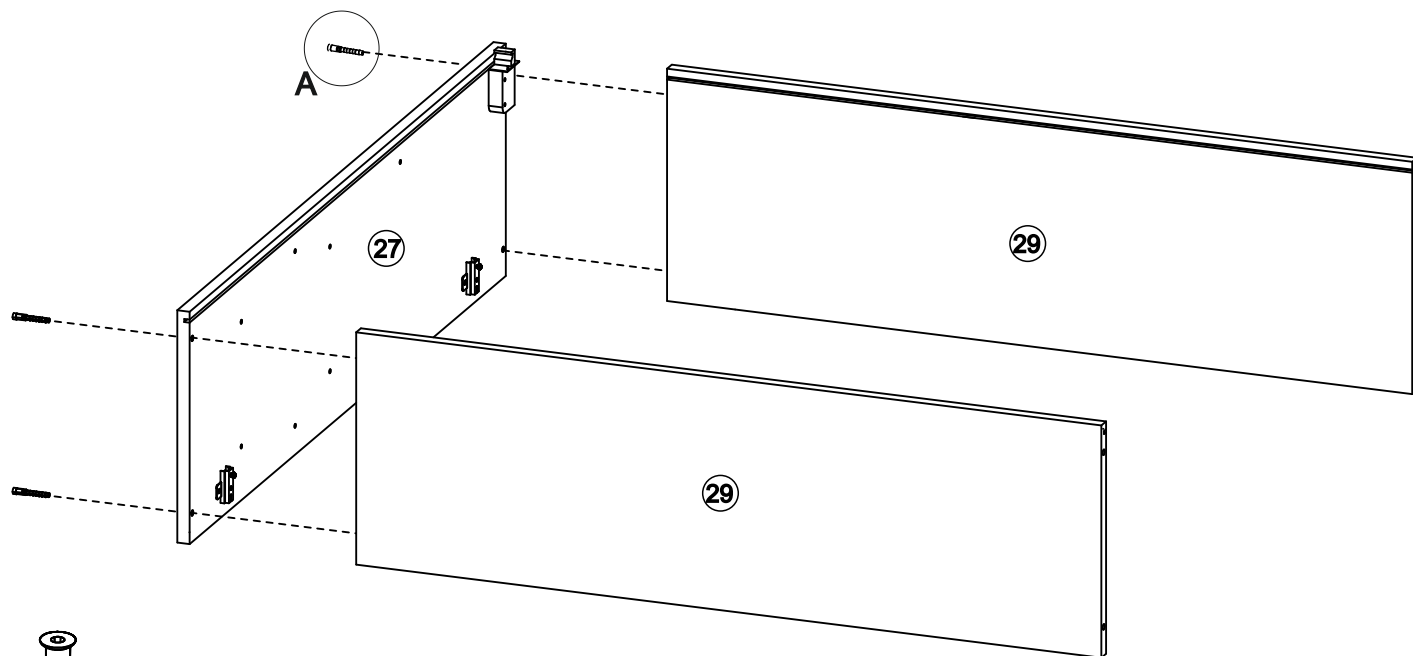
2

ИСП.1

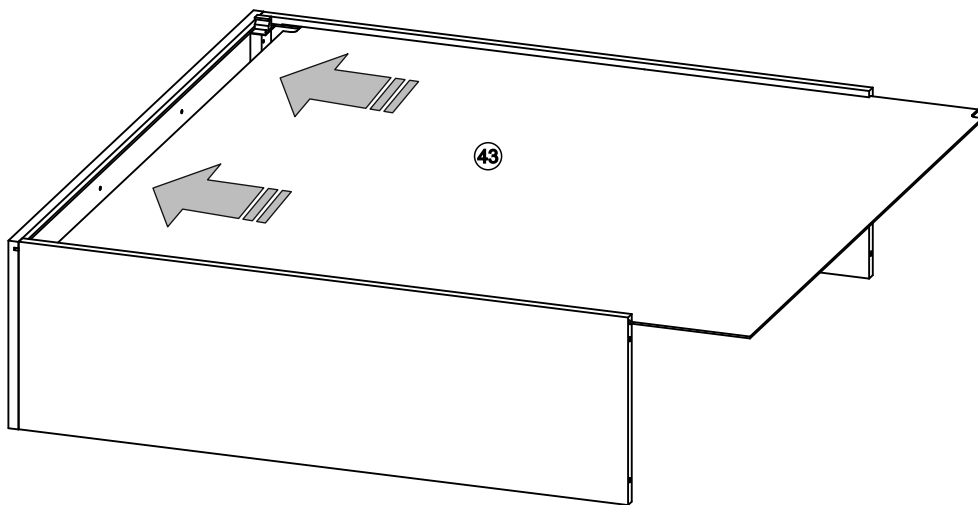


3

ИСП.2

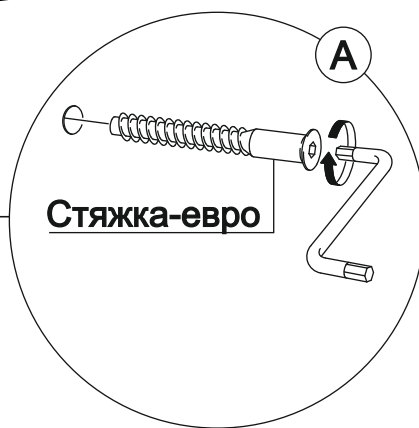
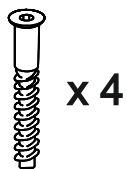
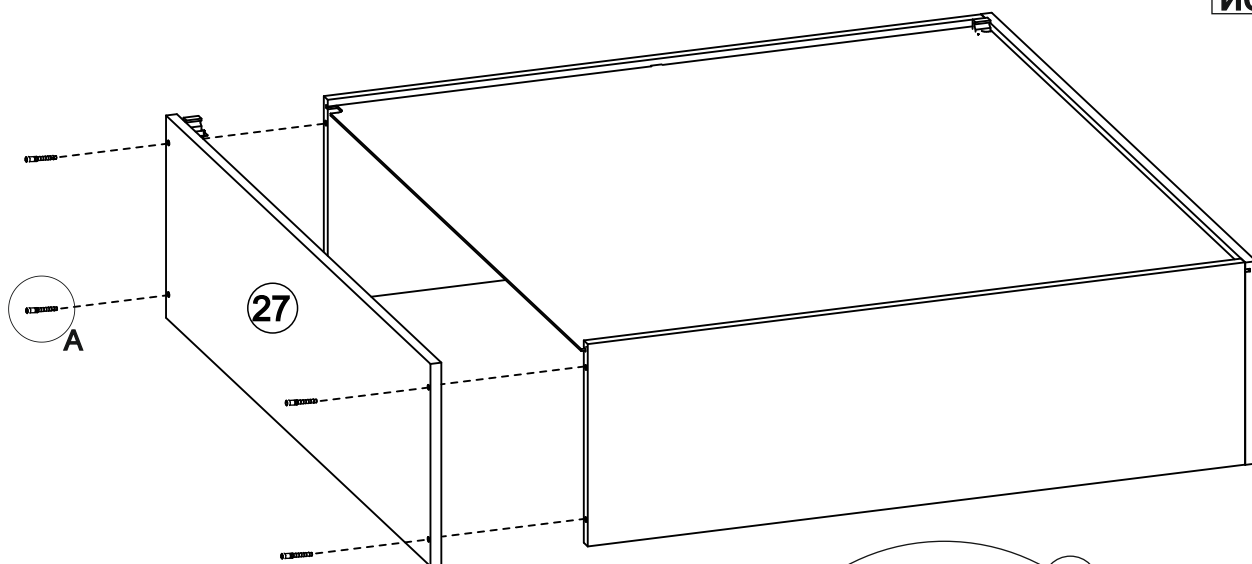


4



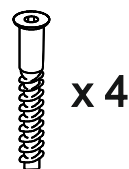
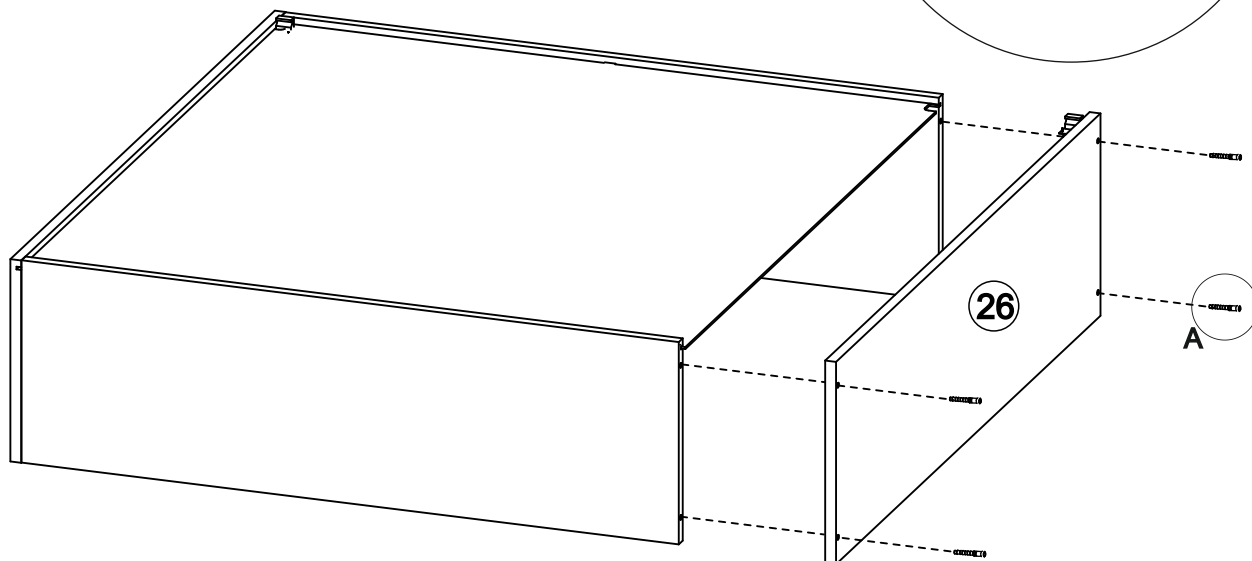
5

ИСП.1

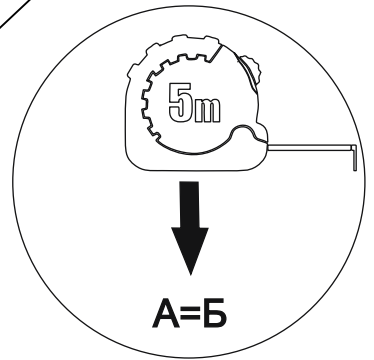
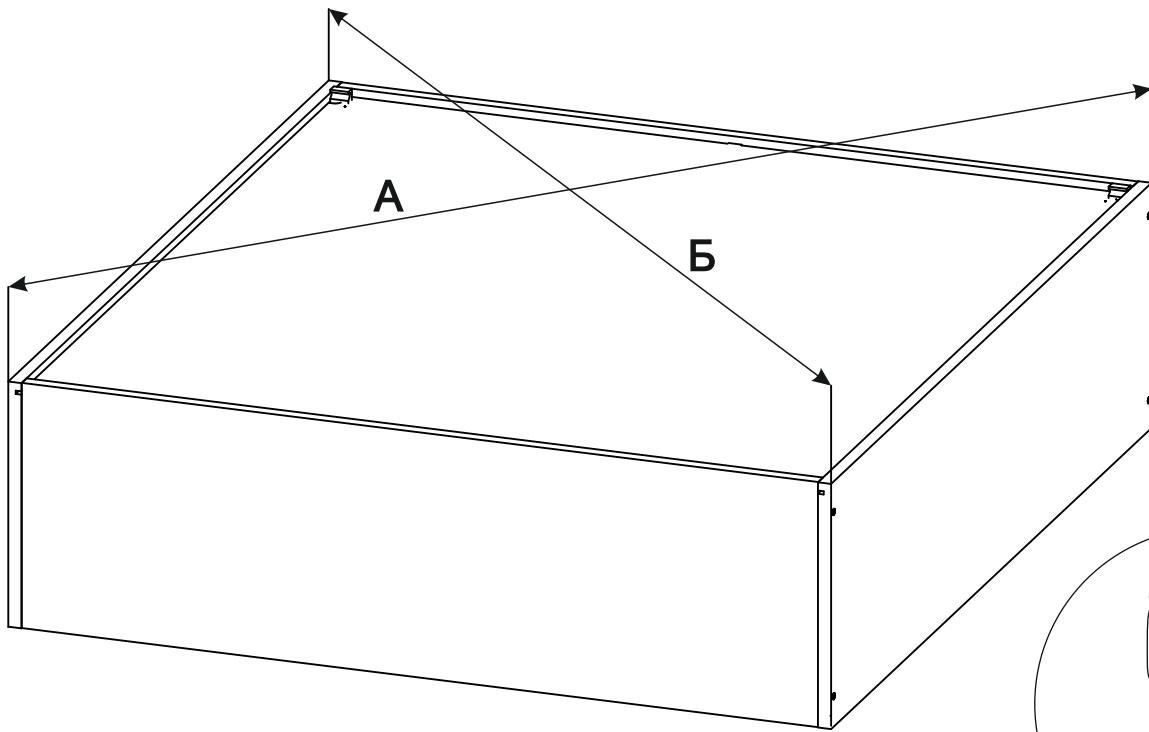


ИСП.2

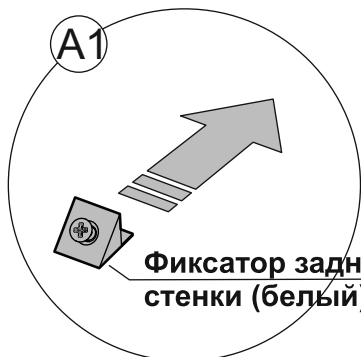
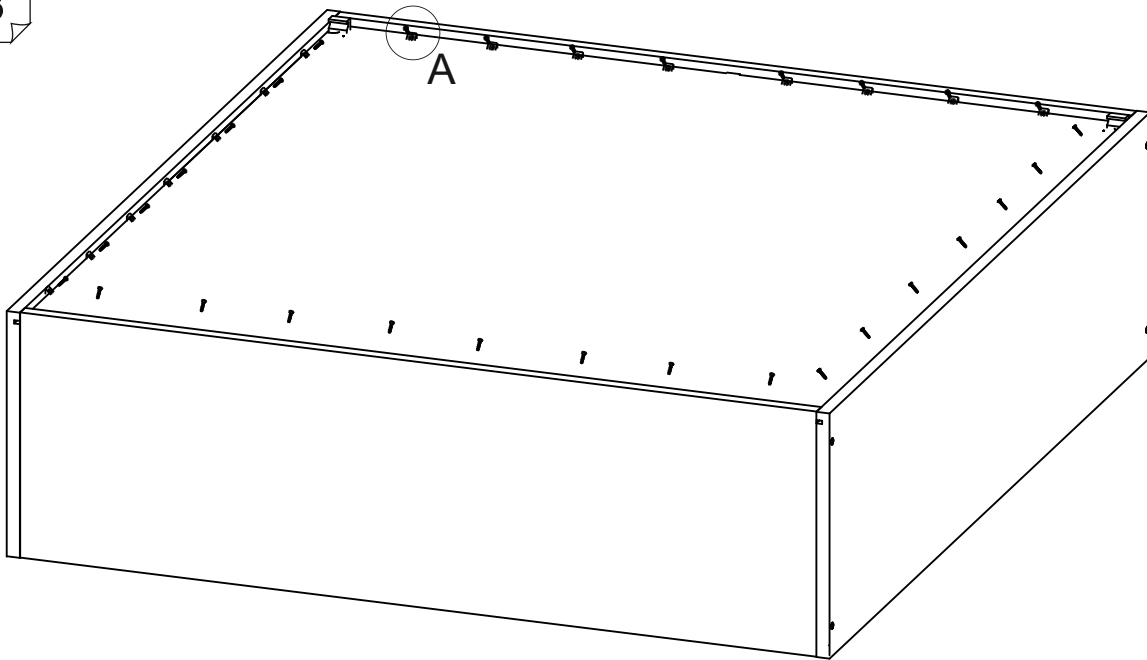
6



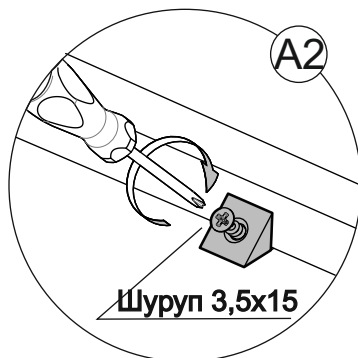
7



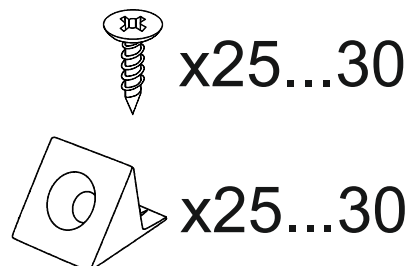
8



**Фиксатор задней
стенки (белый)**

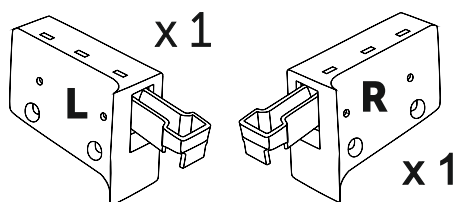
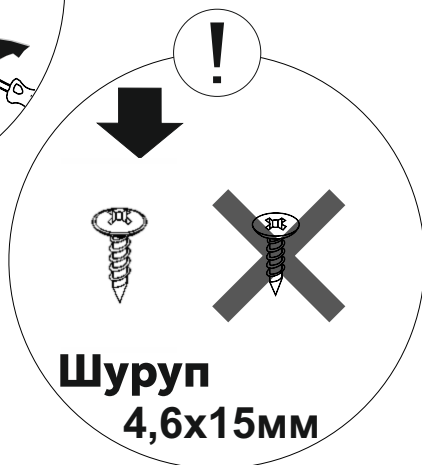
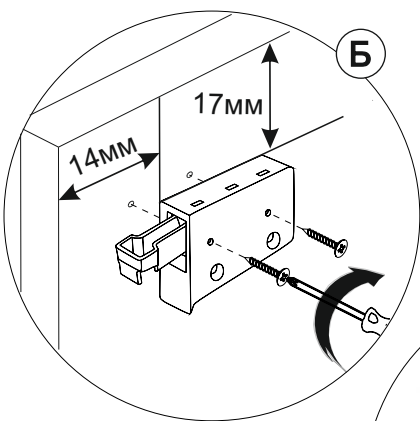
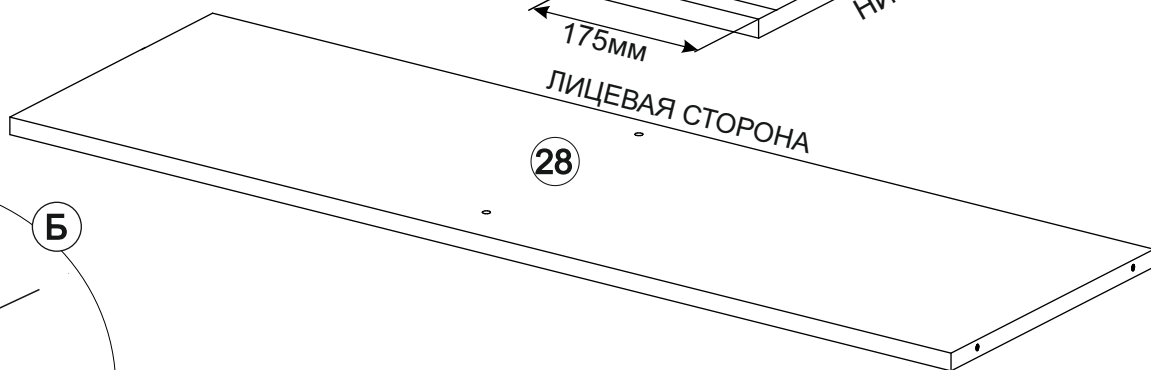
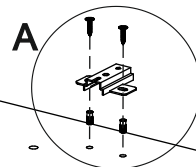
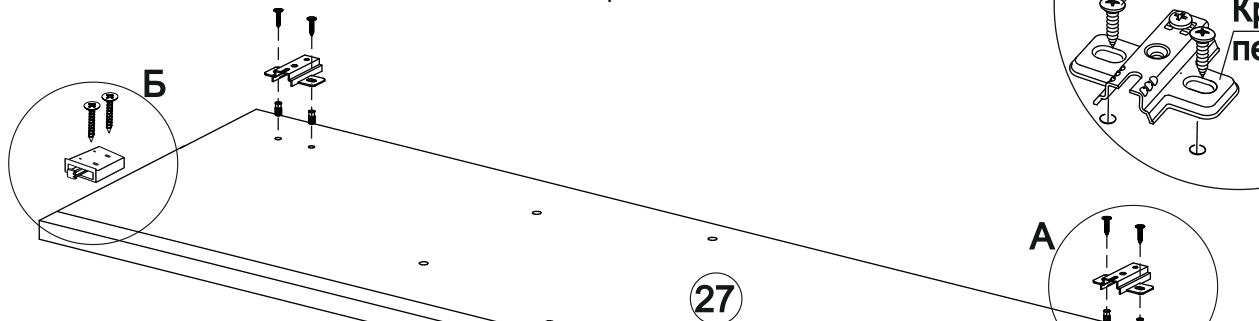
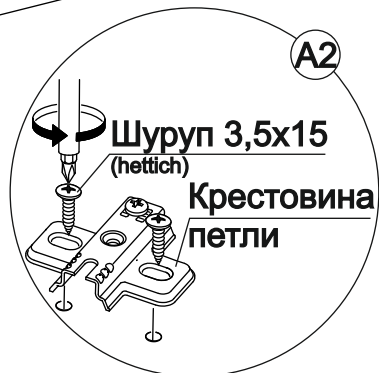
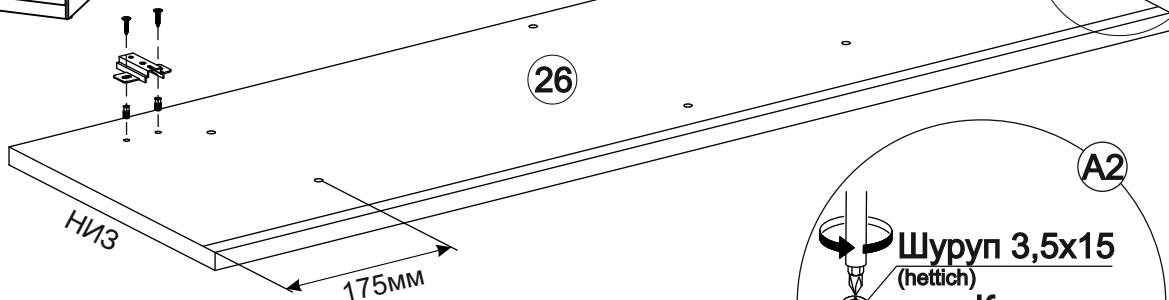
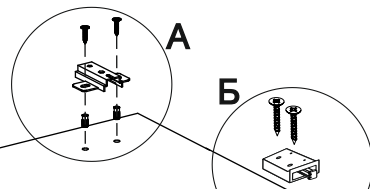
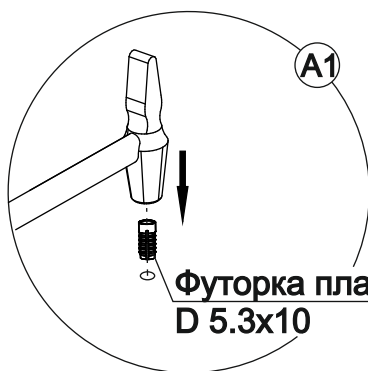
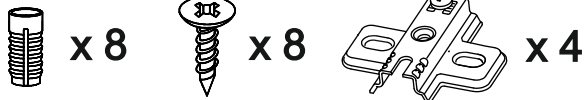
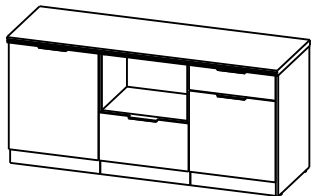
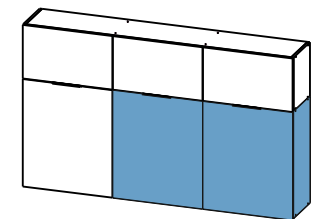


Шуруп 3,5x15

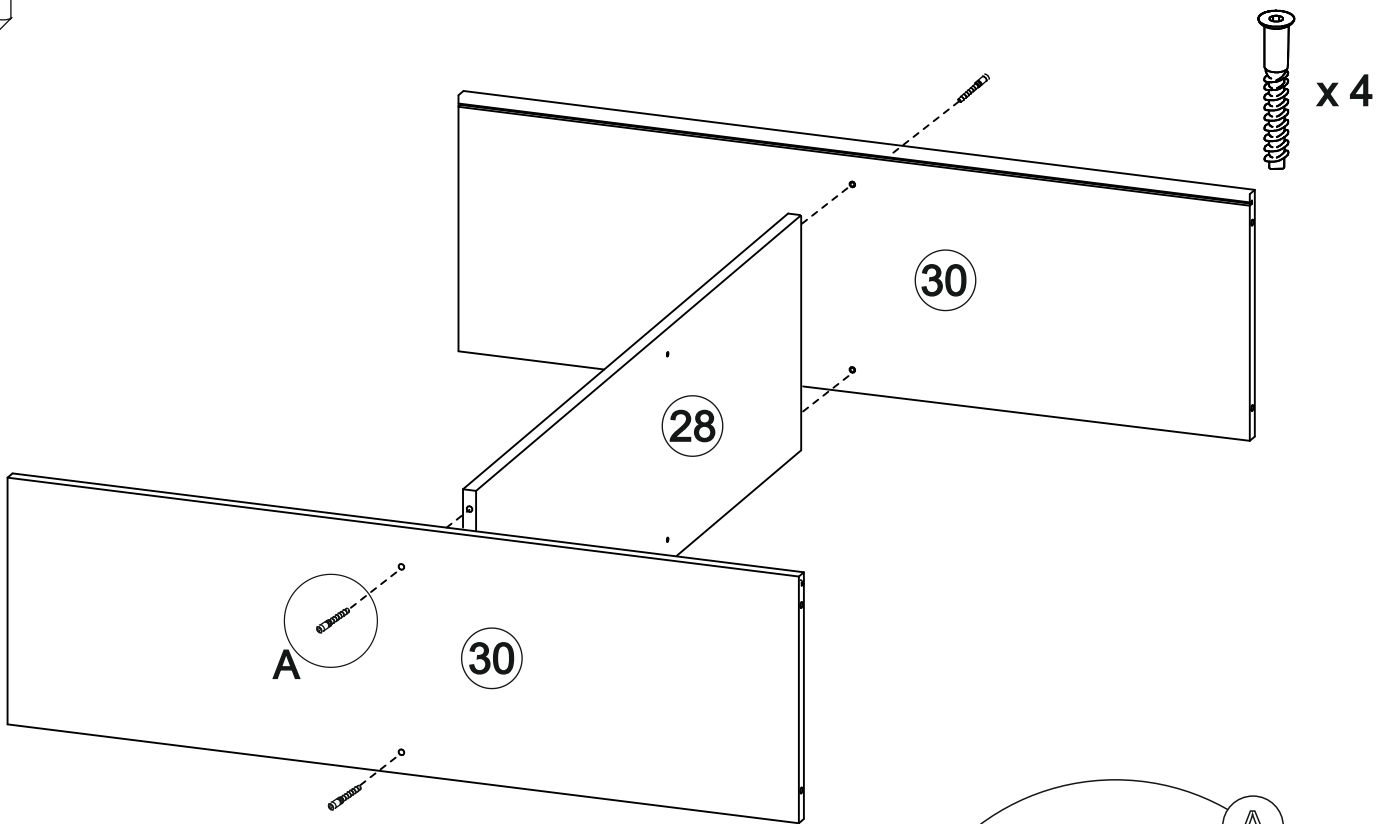


Сборка шкафа верхнего 1200 мм с полками

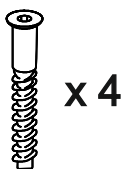
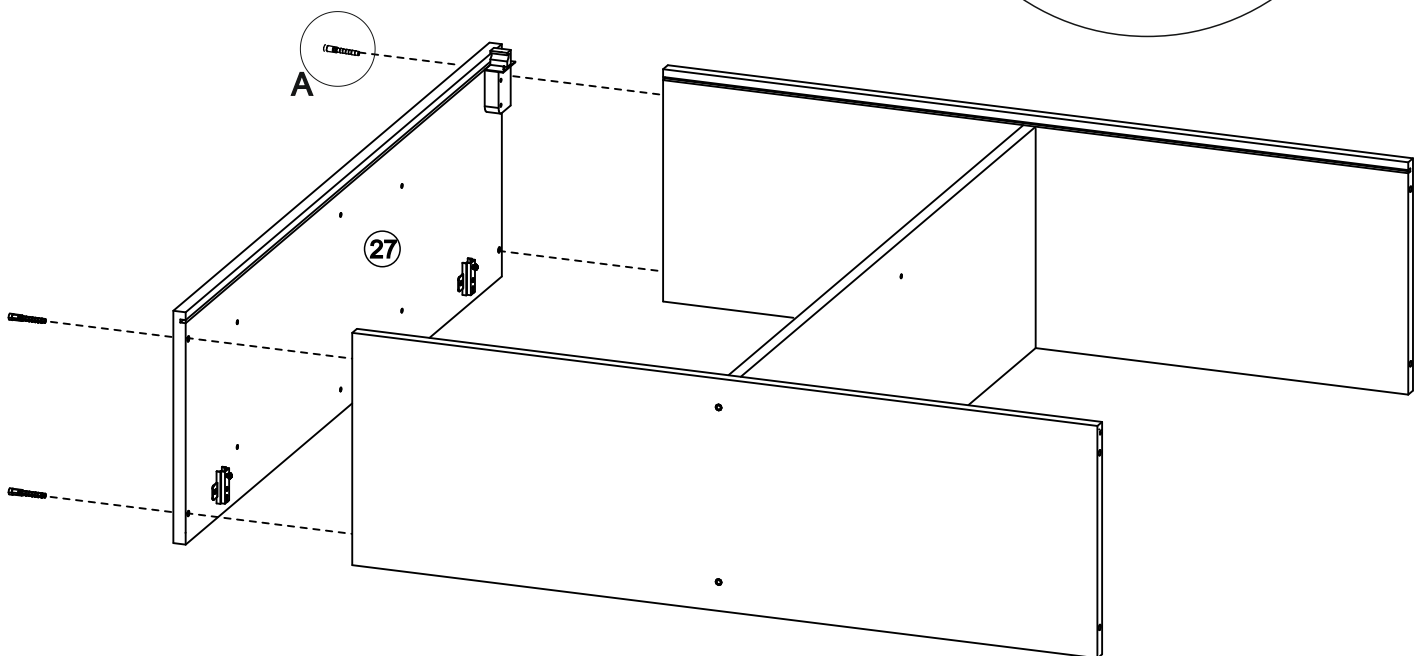
9



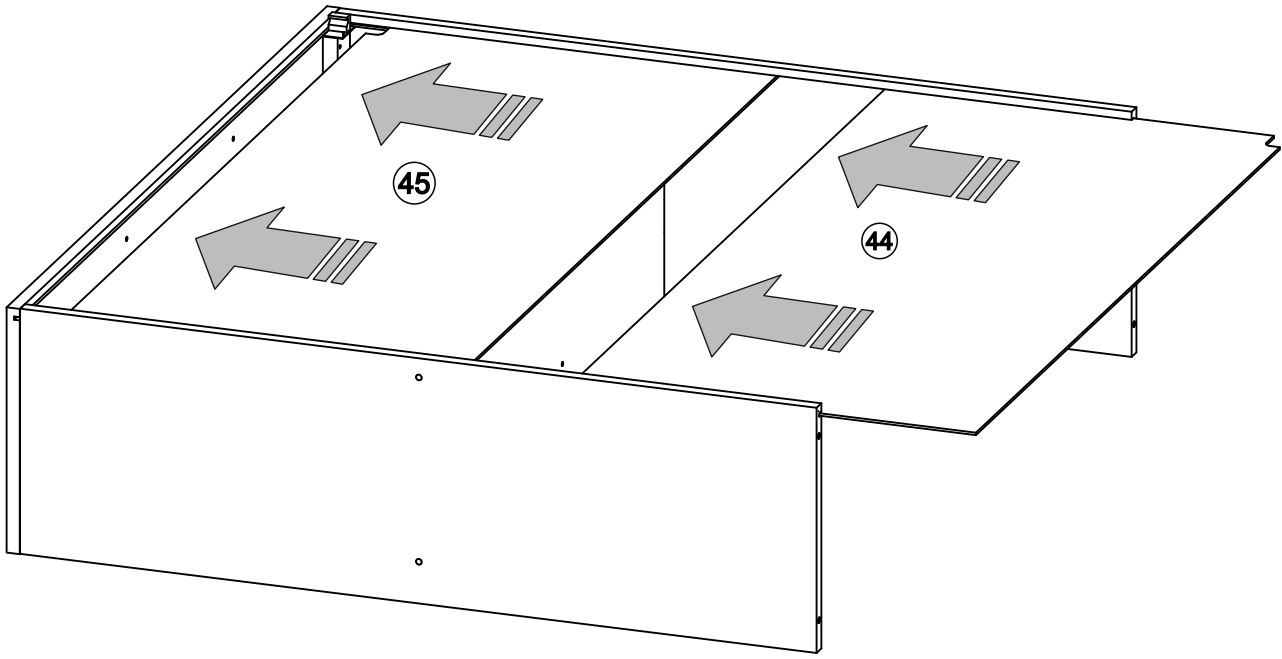
10



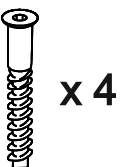
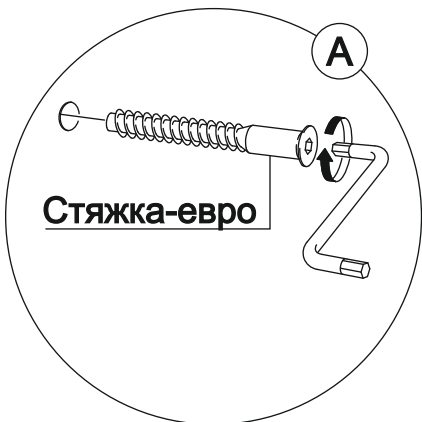
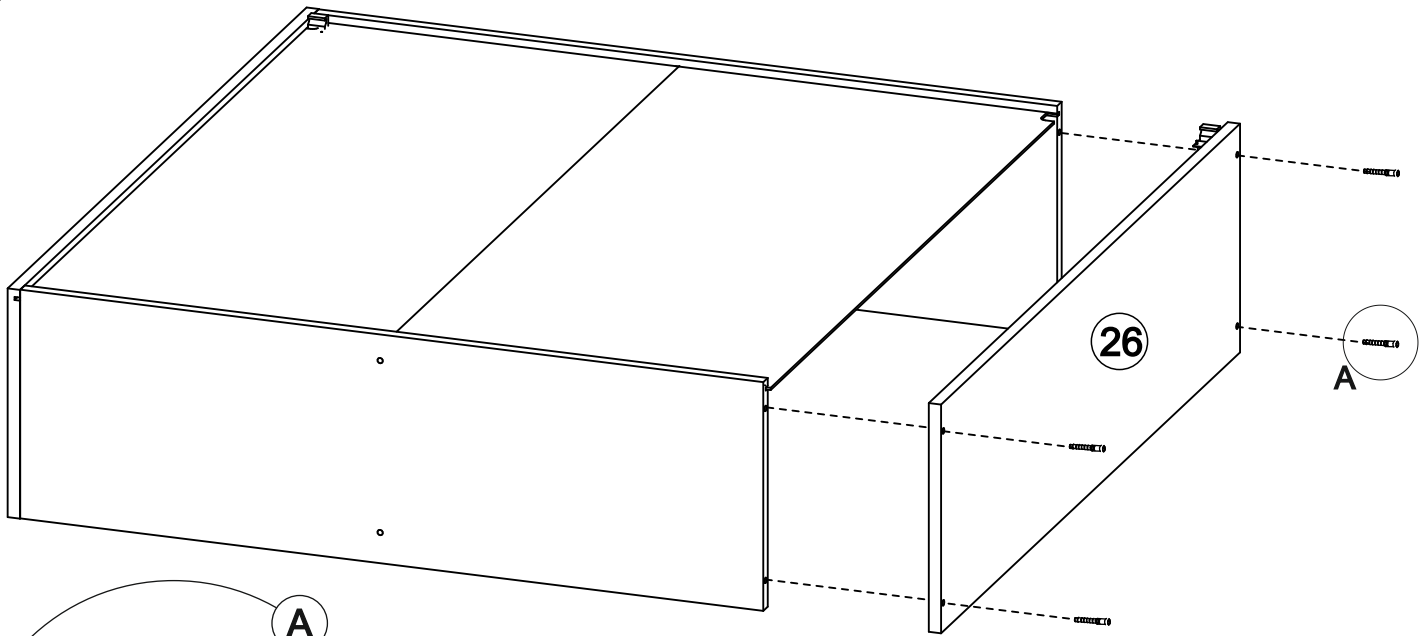
11



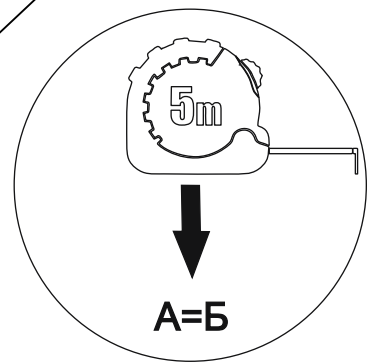
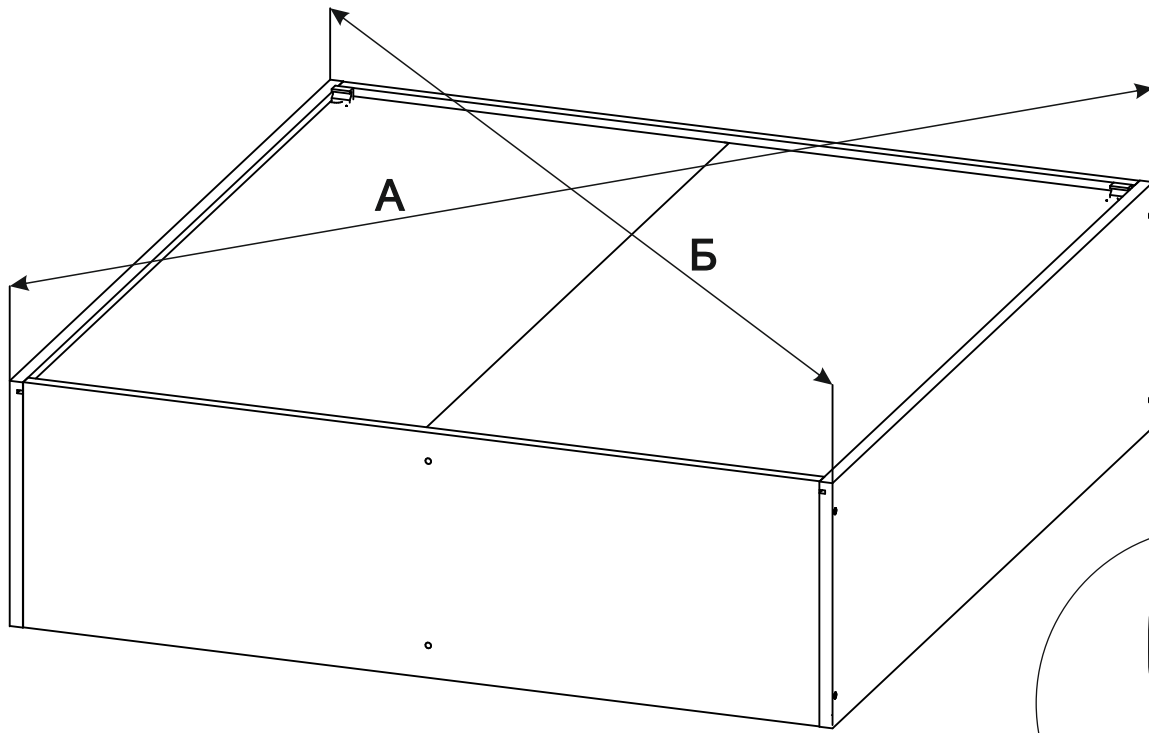
12



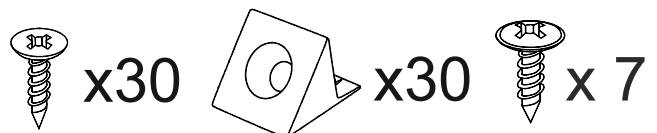
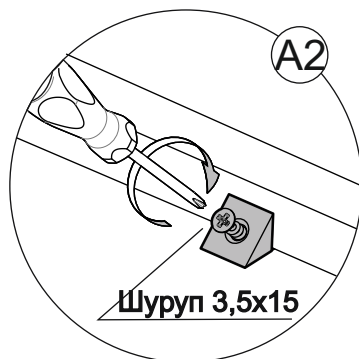
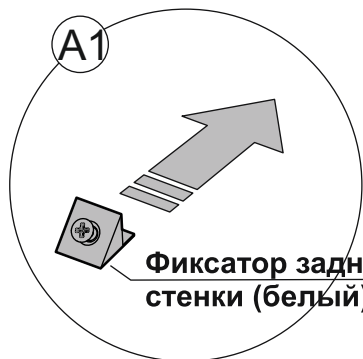
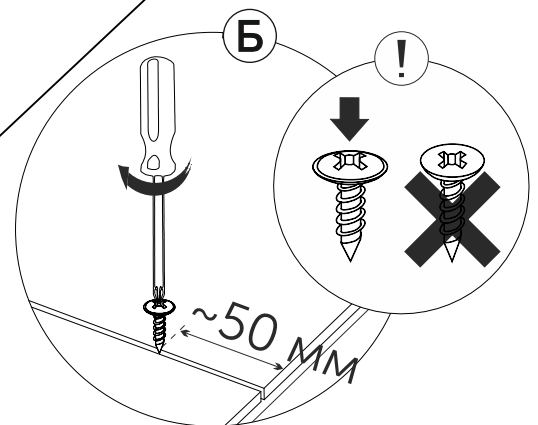
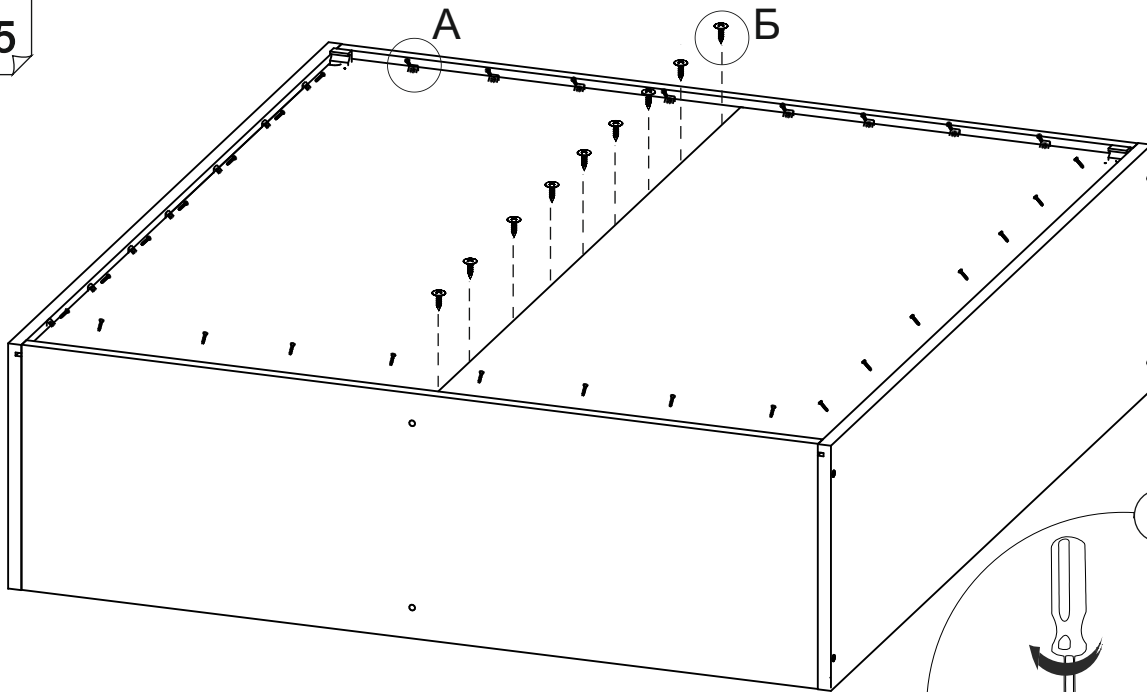
13



14



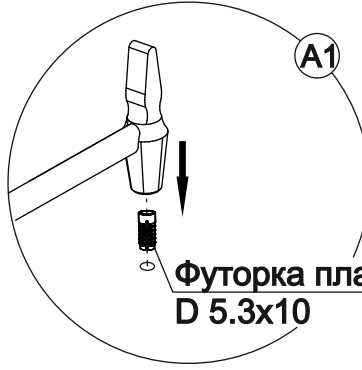
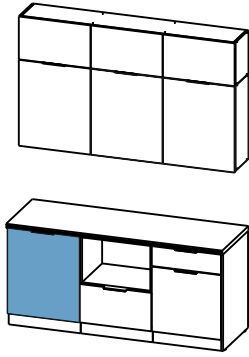
15



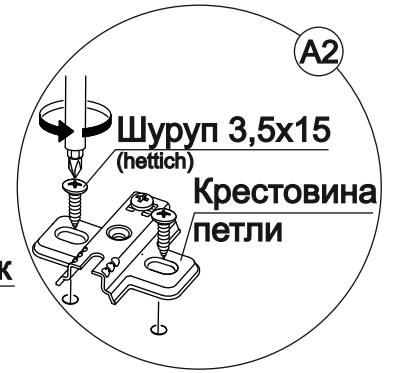
Сборка стола для мойки.

Створка может открываться как на левую(Исп.1), так и на правую сторону(Исп.2)

16

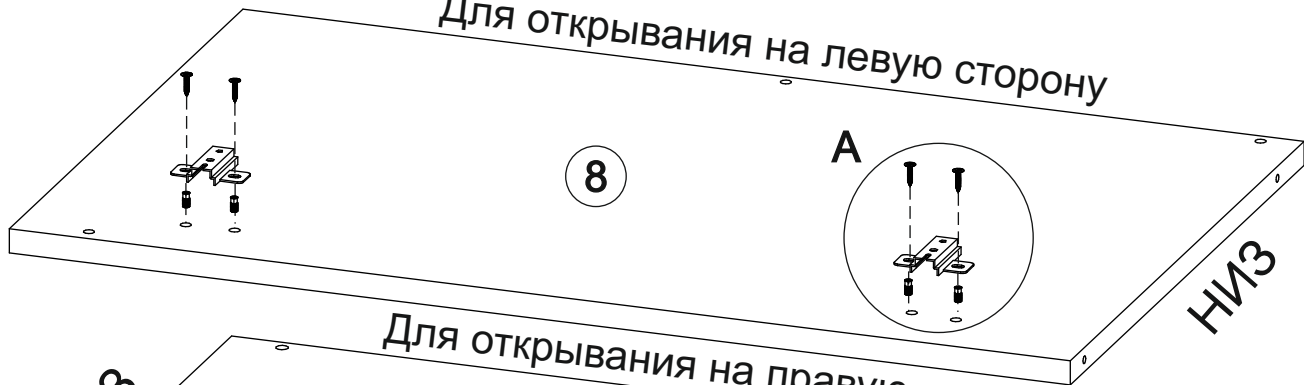


Футорка пластик
D 5.3x10



Шуруп 3,5x15
(hettich)
Крестовина
петли

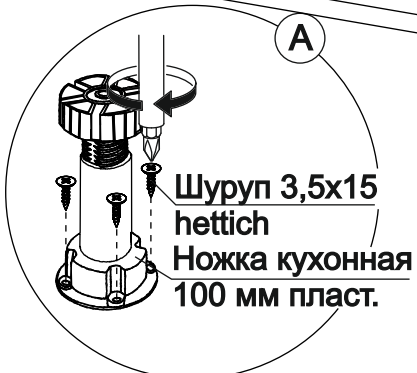
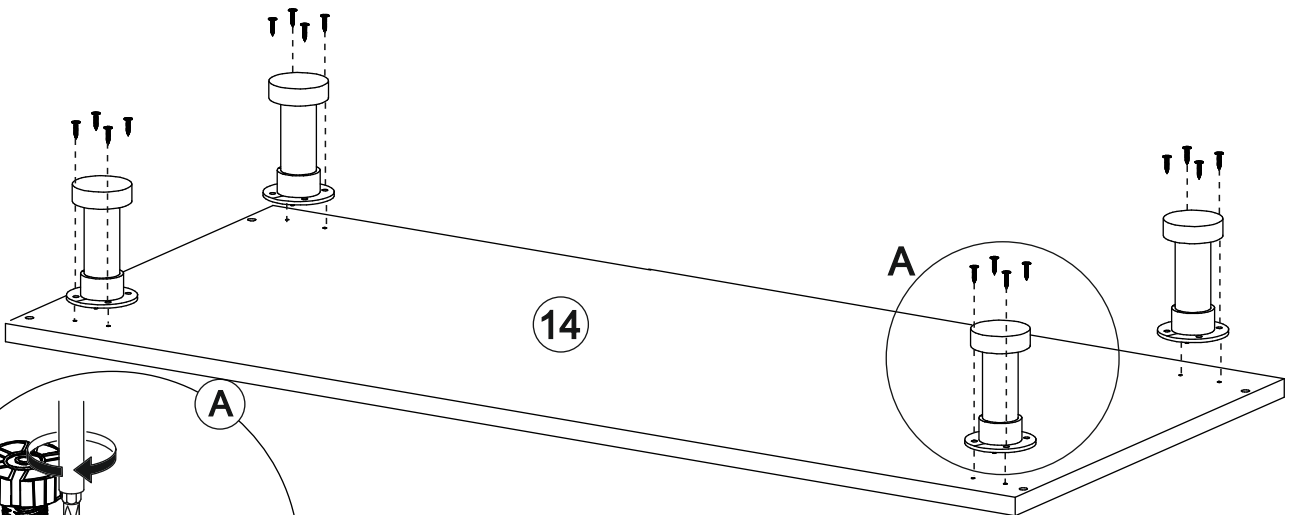
Для открывания на левую сторону



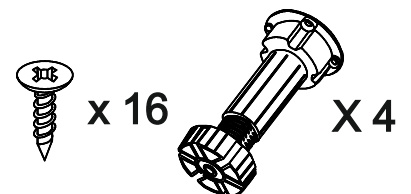
Для открывания на правую сторону



17

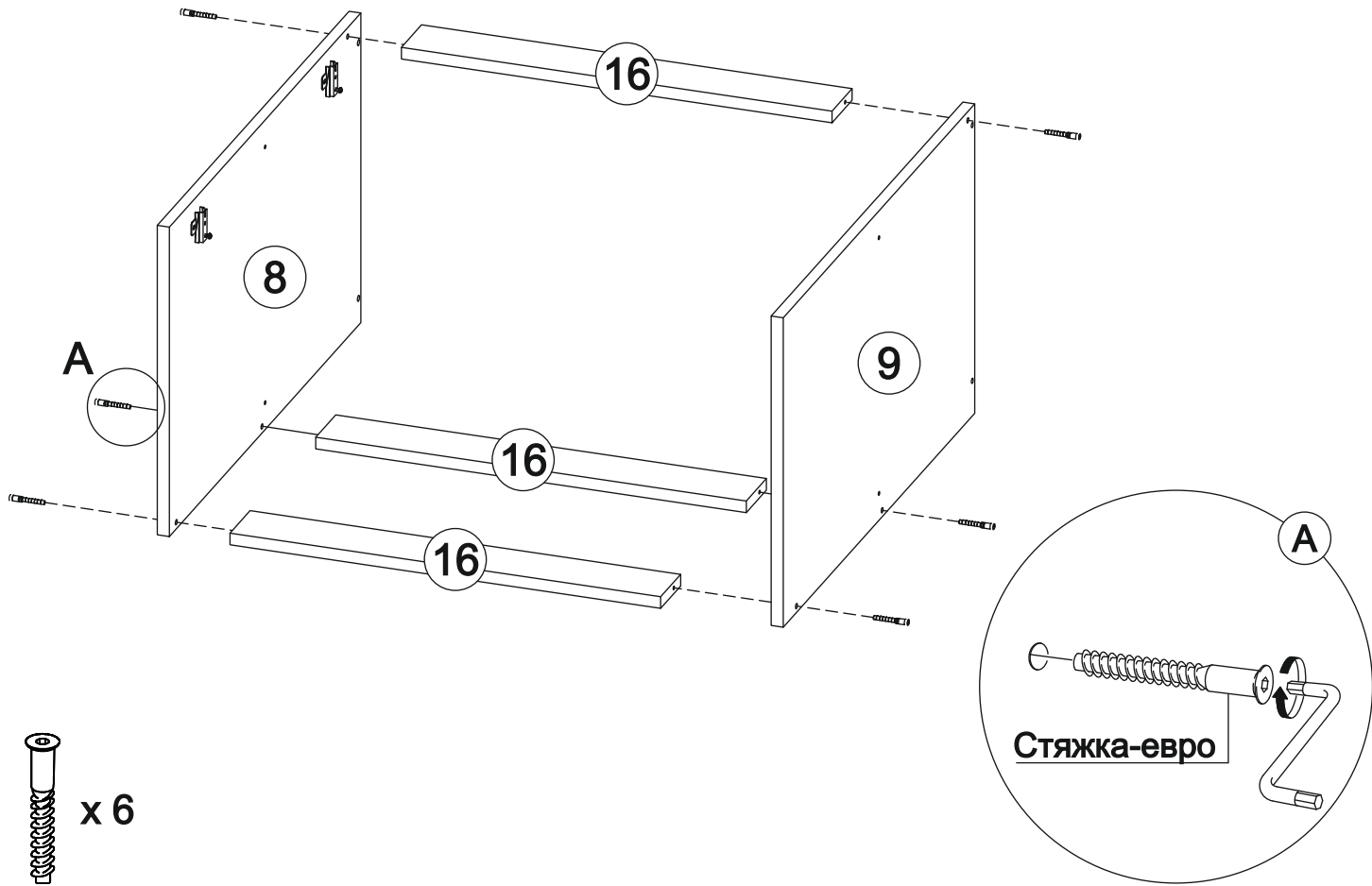


Шуруп 3,5x15
hettich
Ножка кухонная
100 мм пласт.



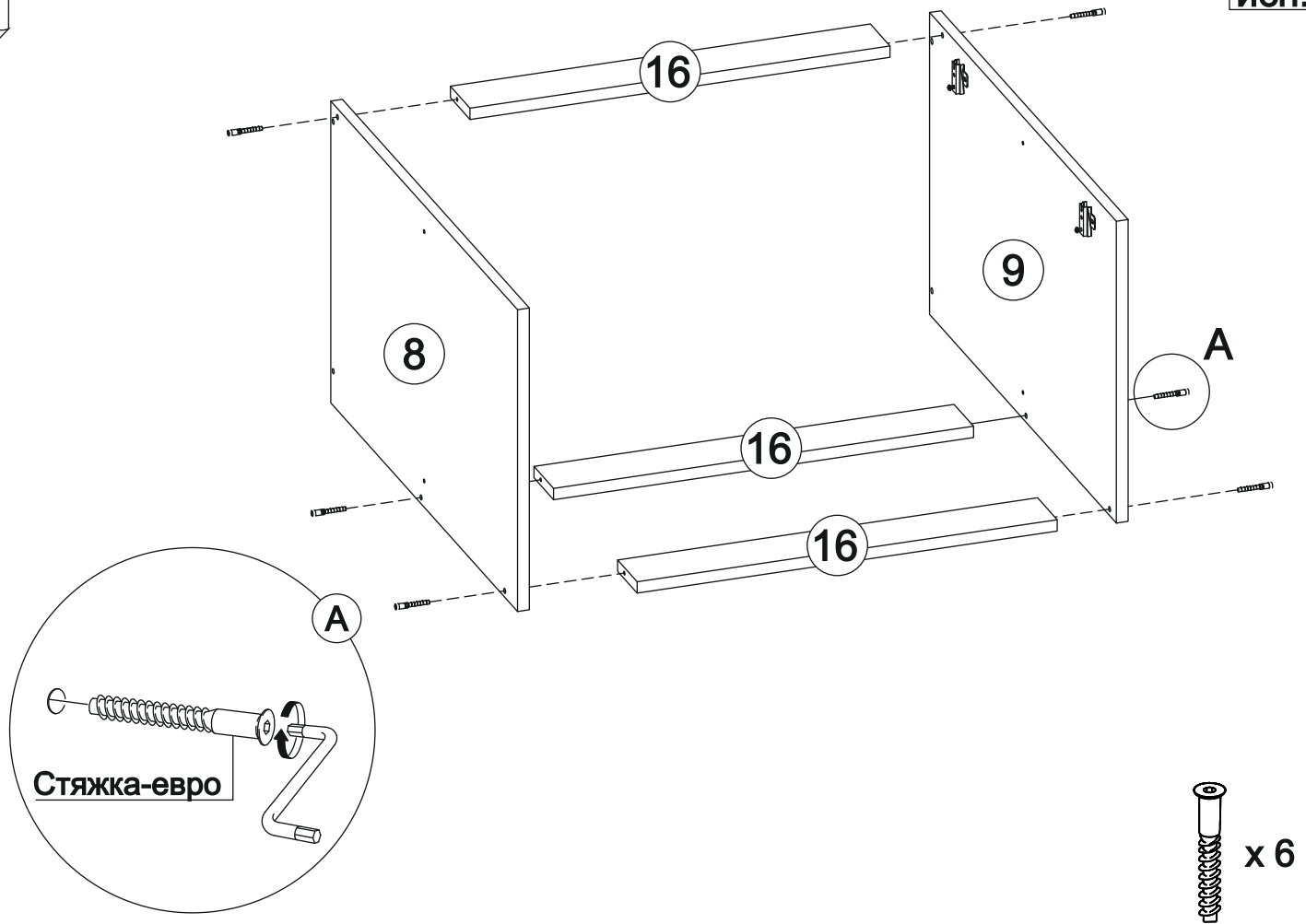
18

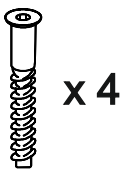
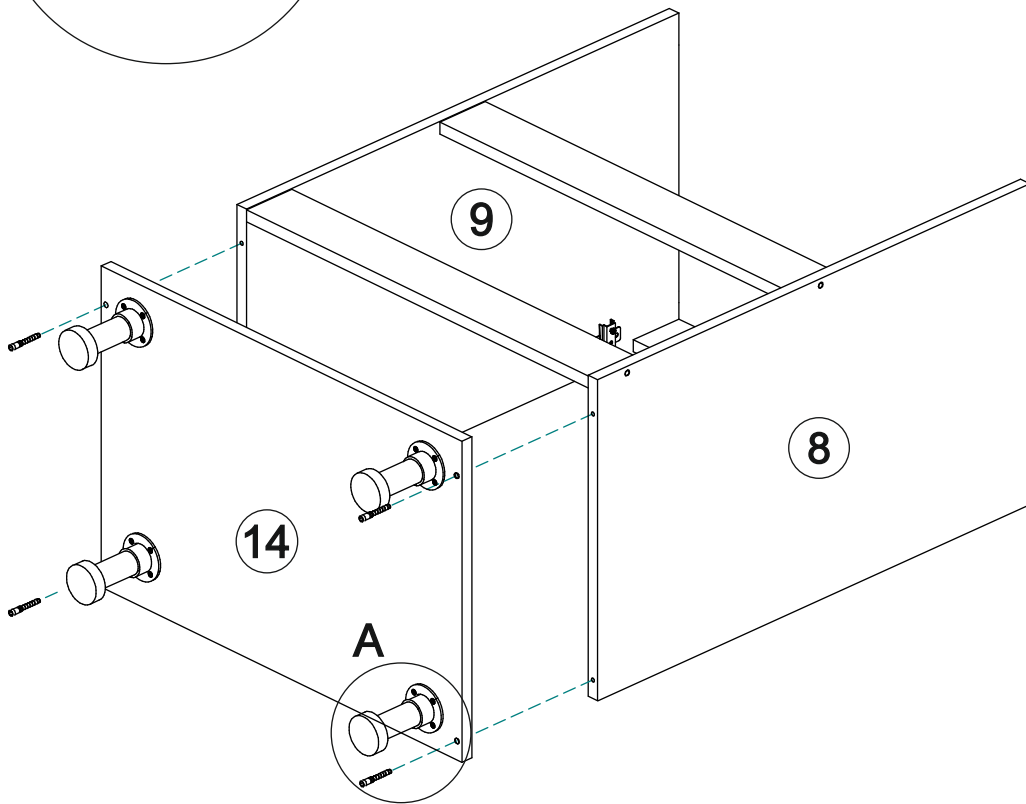
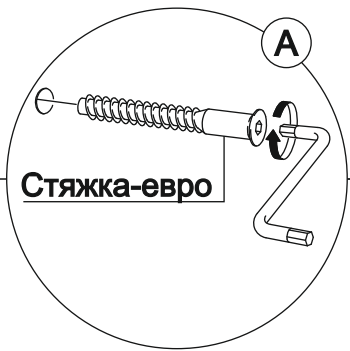
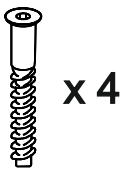
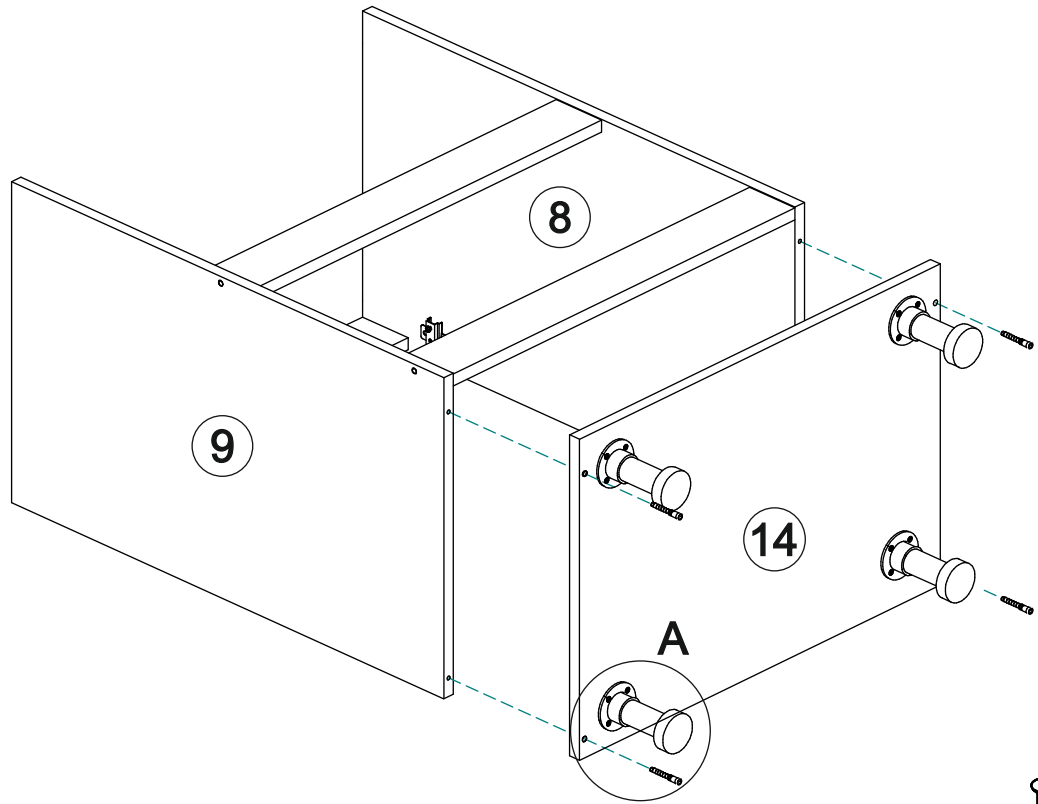
ИСП.1



19

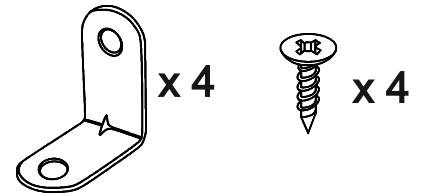
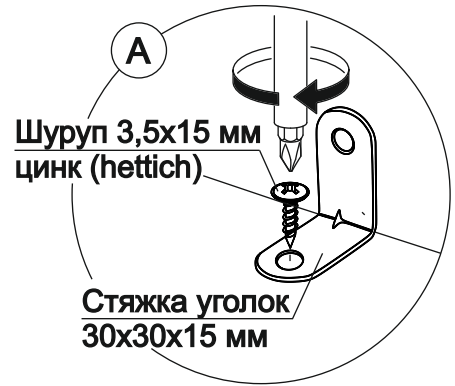
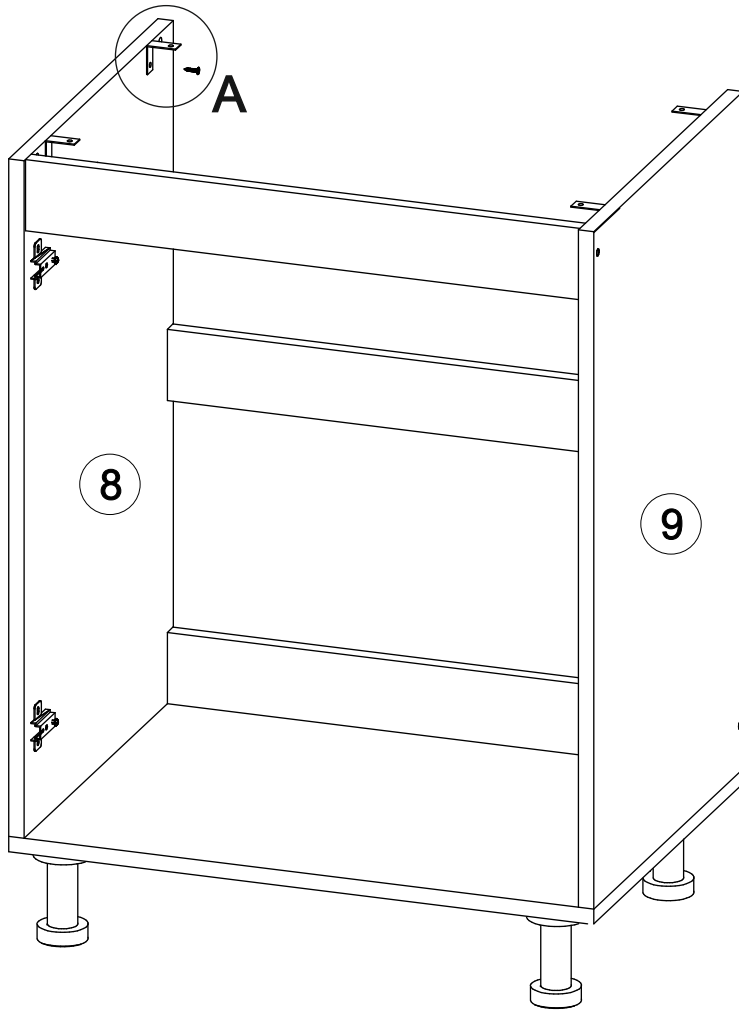
ИСП.2





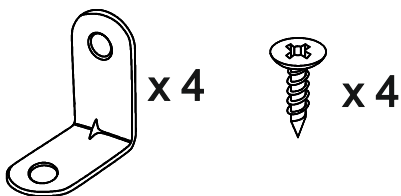
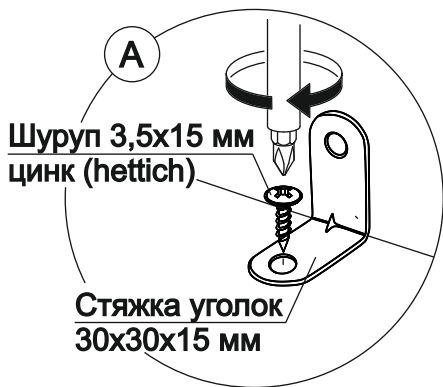
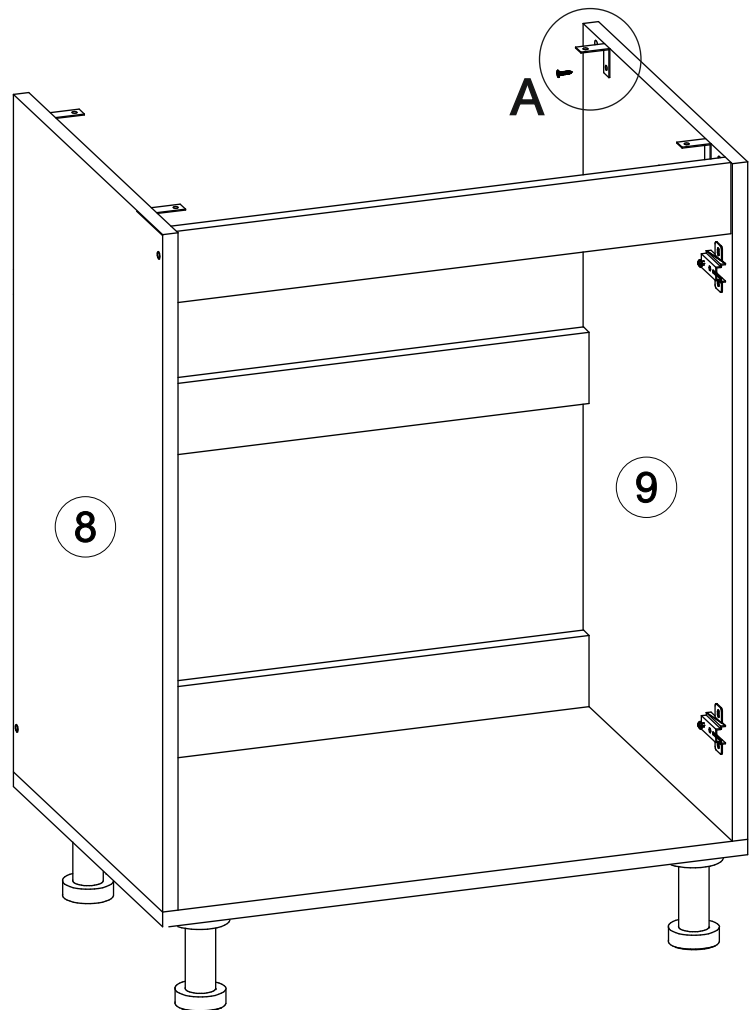
22

ИСП.1



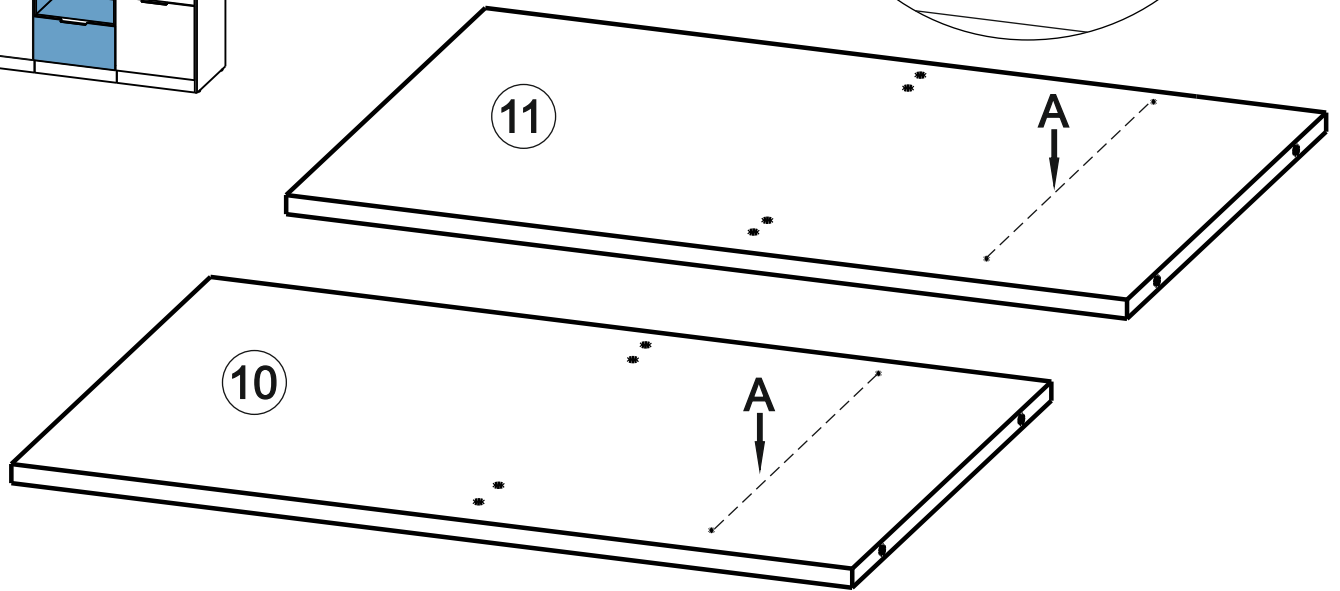
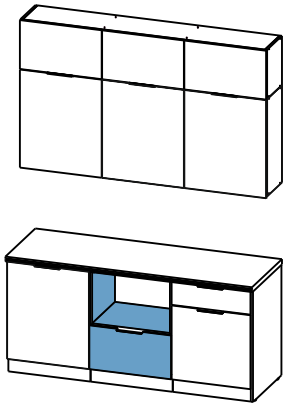
23

ИСП.2



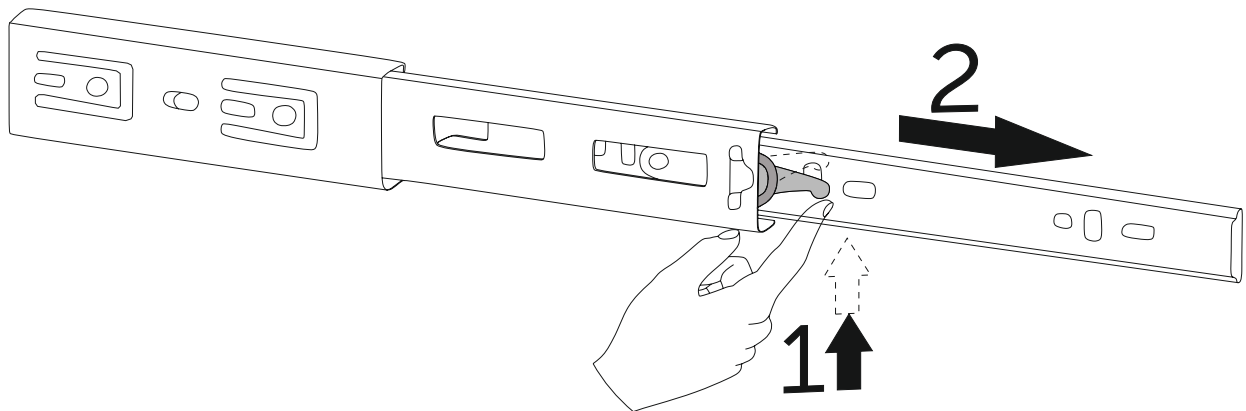
Сборка стола для встроенной МКВ.

24



25

Разъединение шариковой направляющей

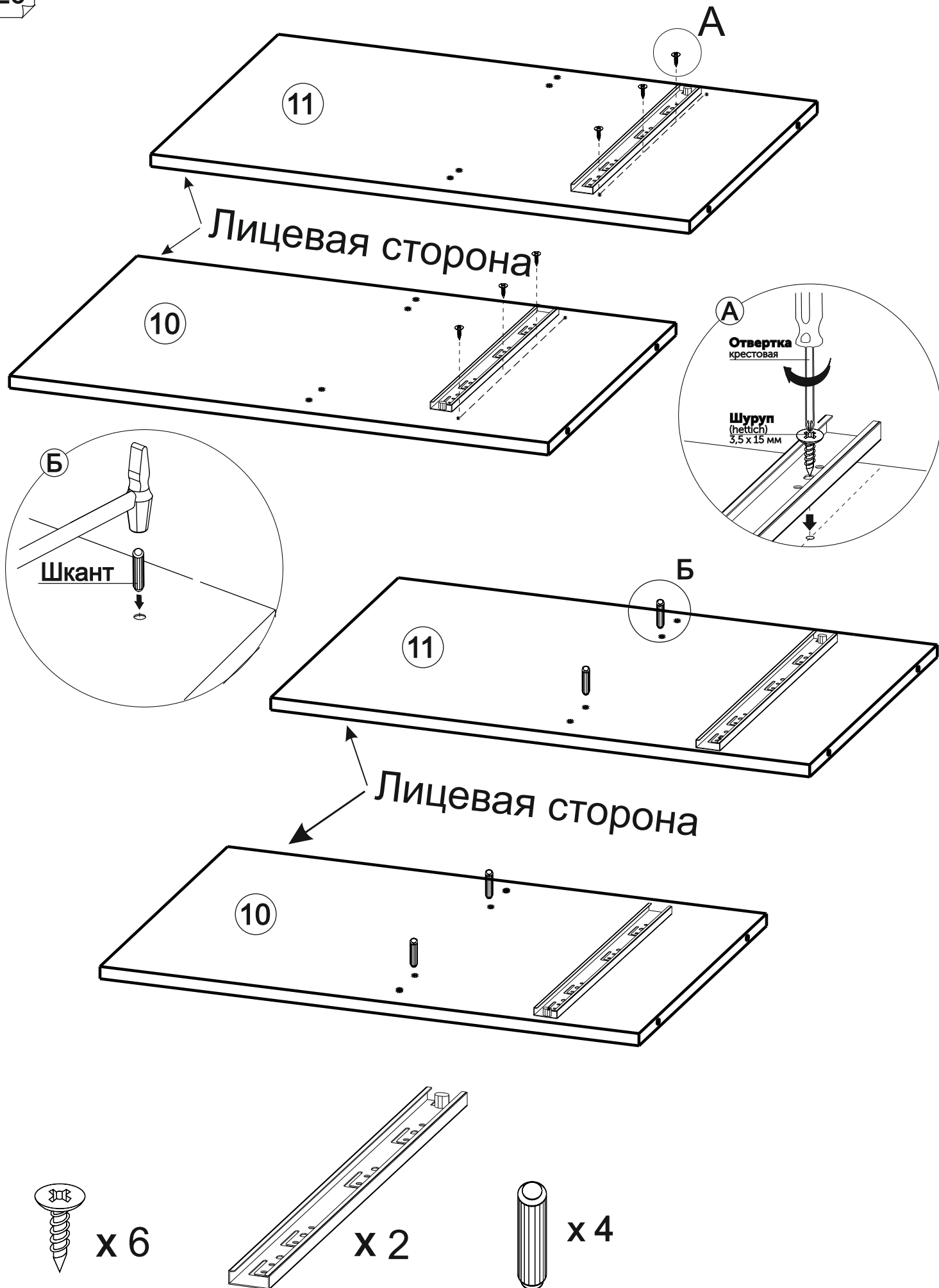


=

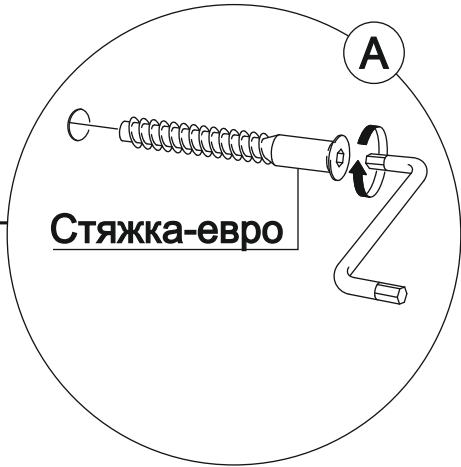
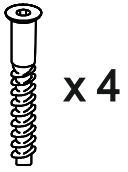
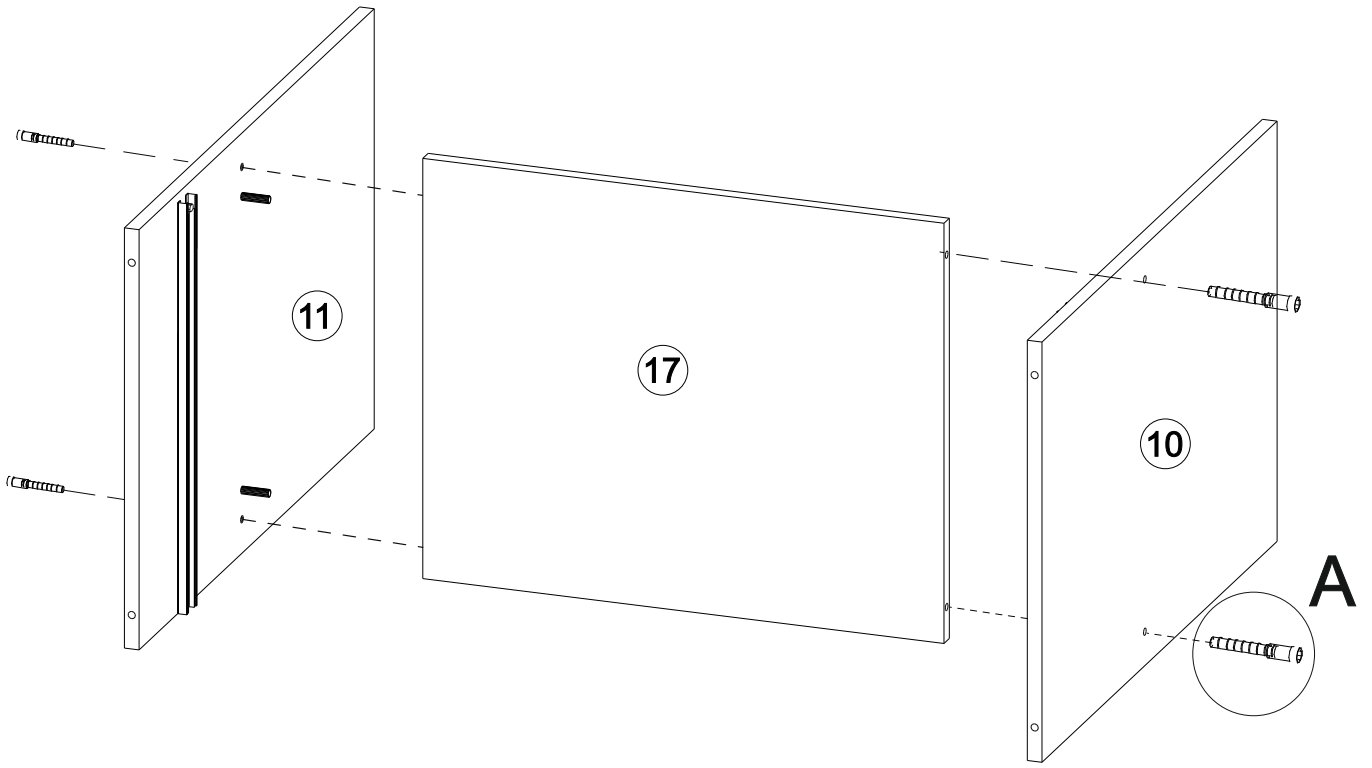


+

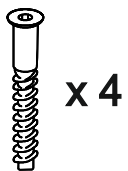
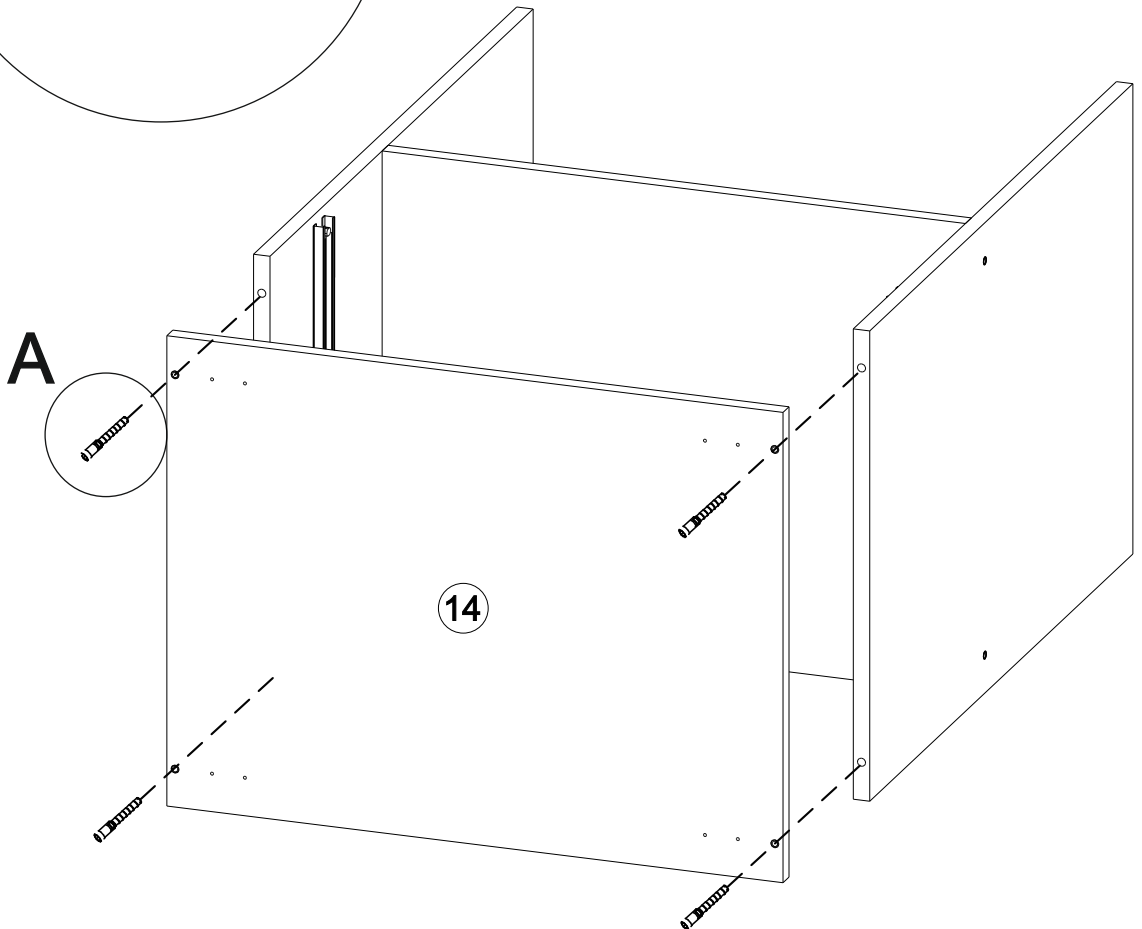




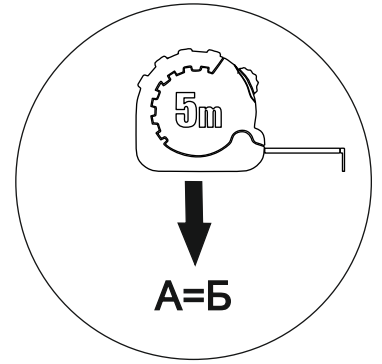
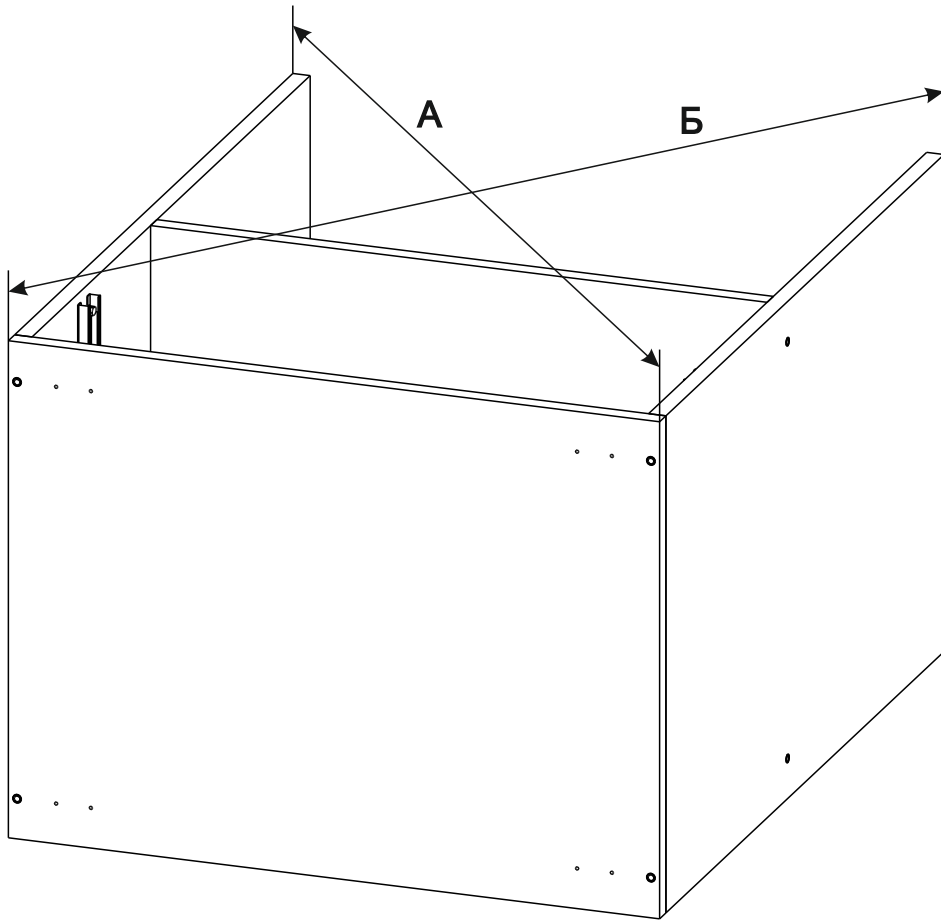
27



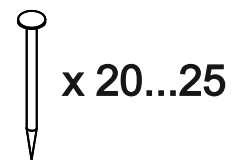
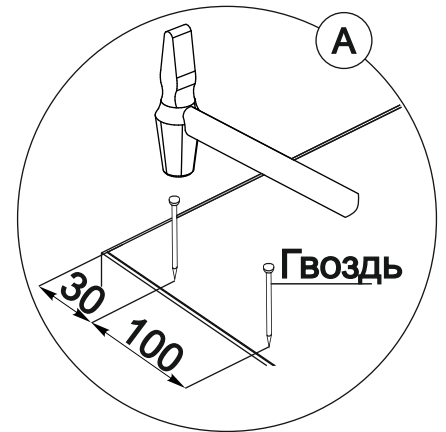
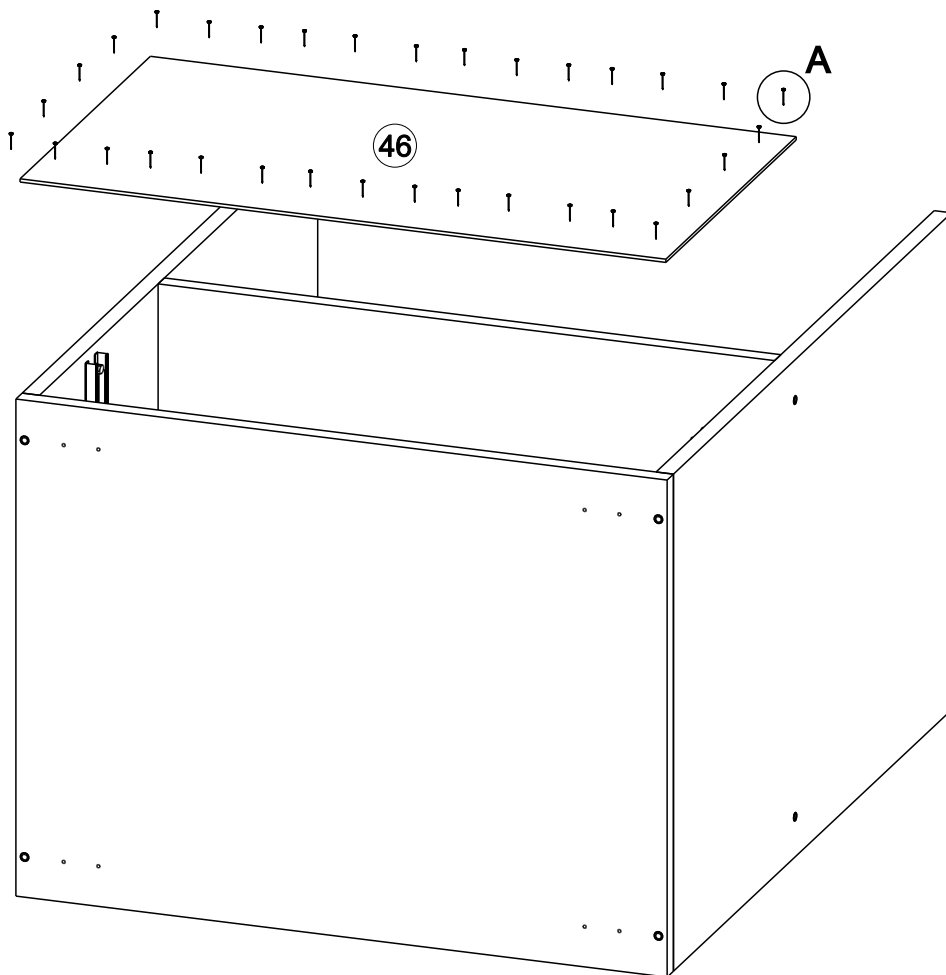
28



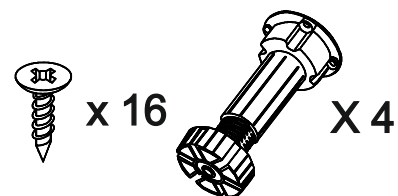
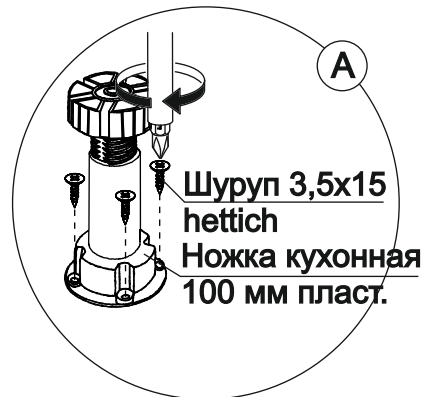
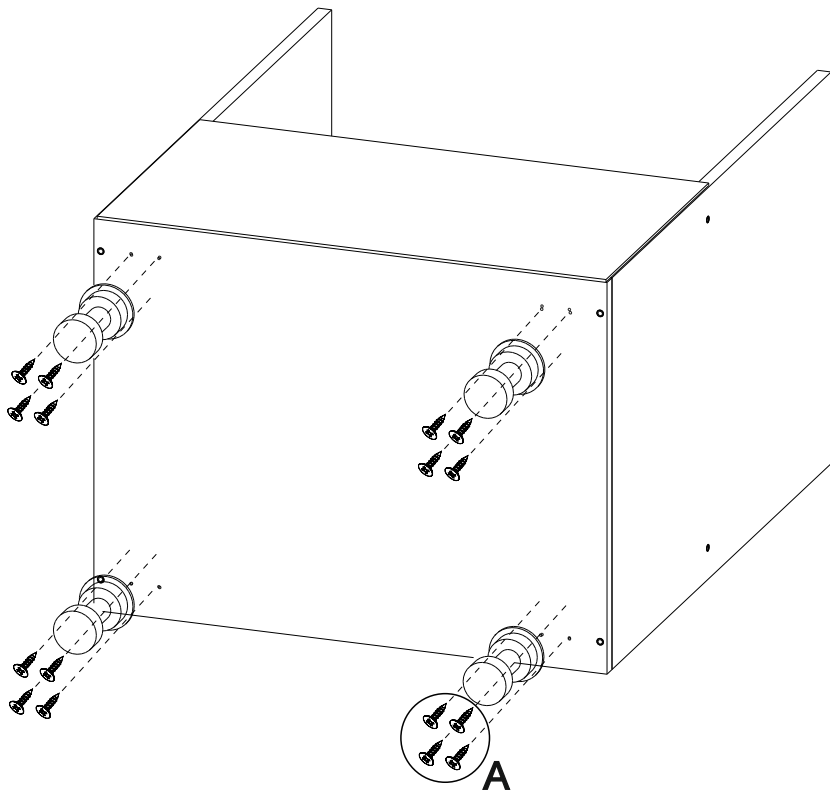
29



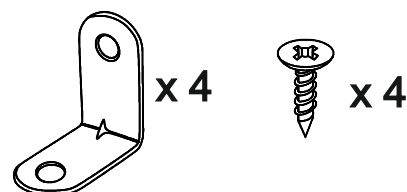
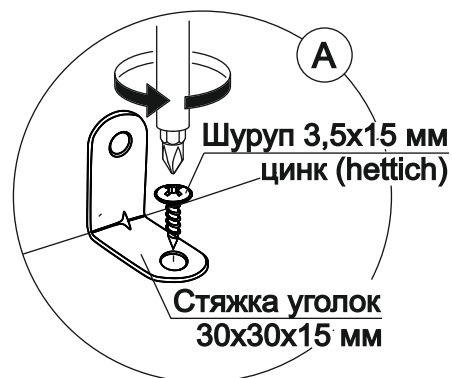
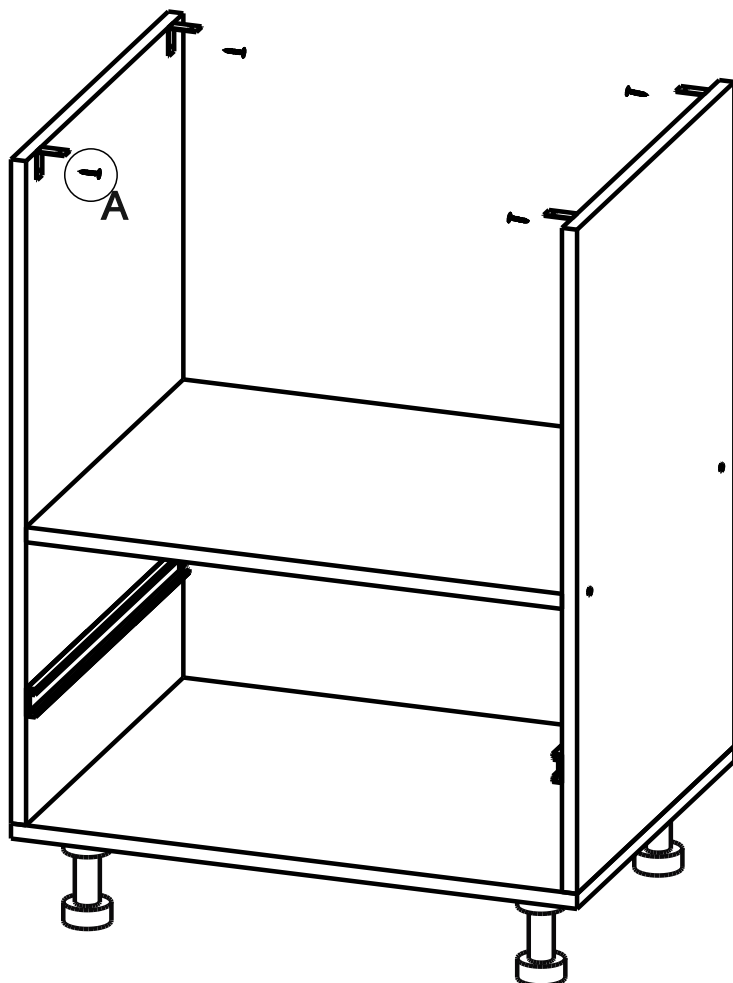
30



31



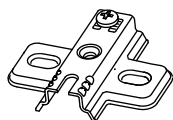
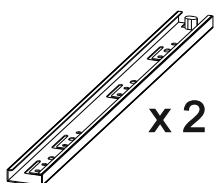
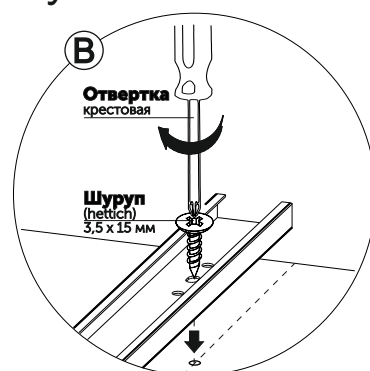
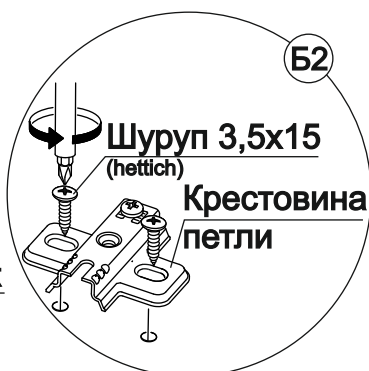
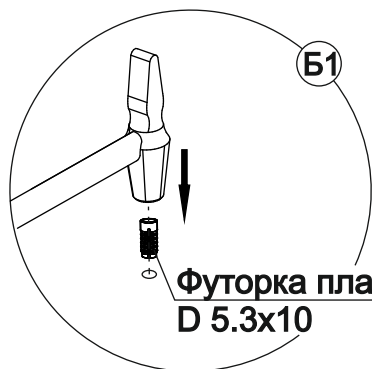
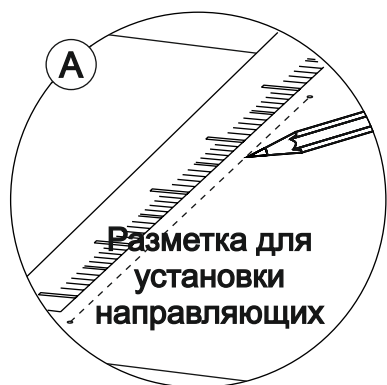
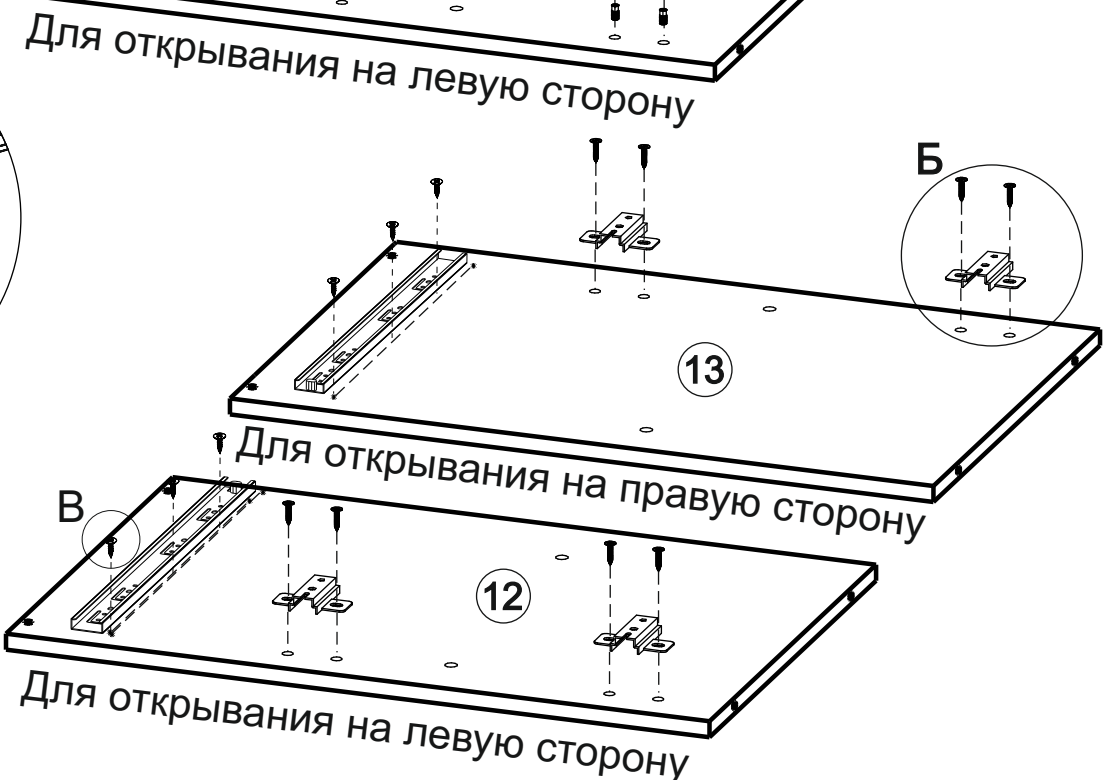
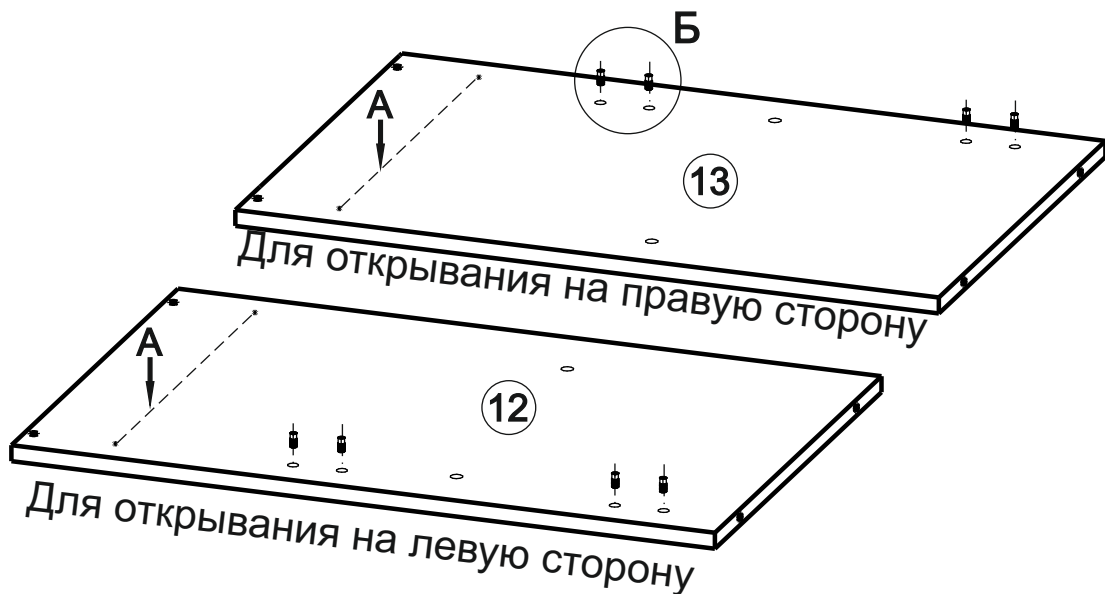
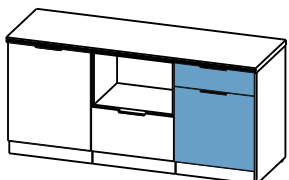
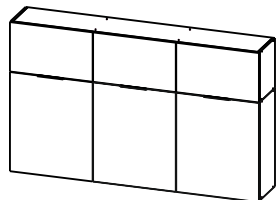
32



Сборка стола с ящиком.

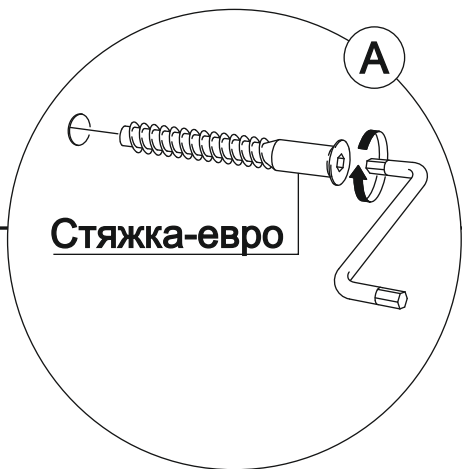
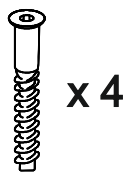
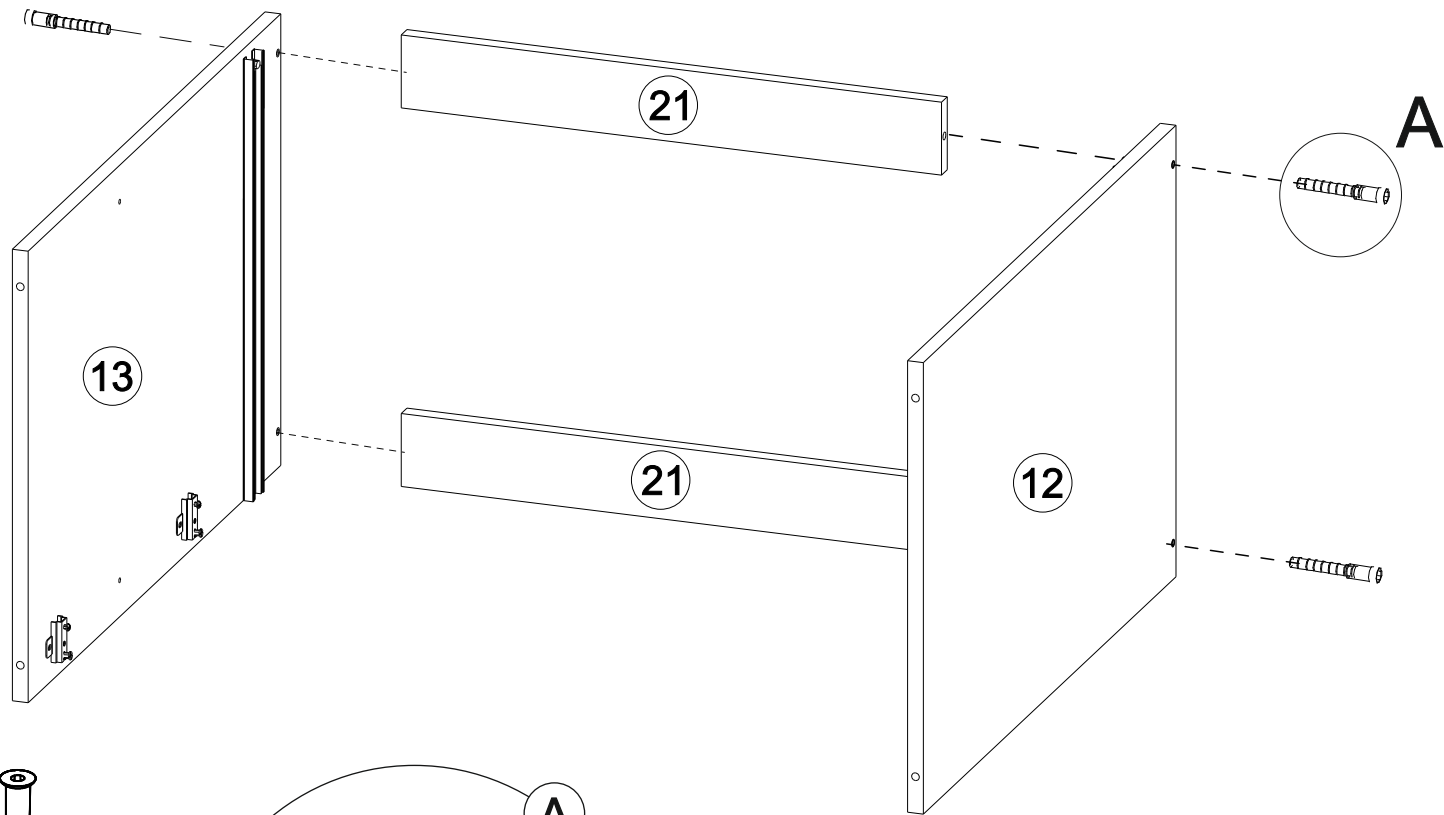
Створка может открываться как на левую(Исп.1), так и на правую сторону(Исп.2)

33



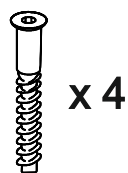
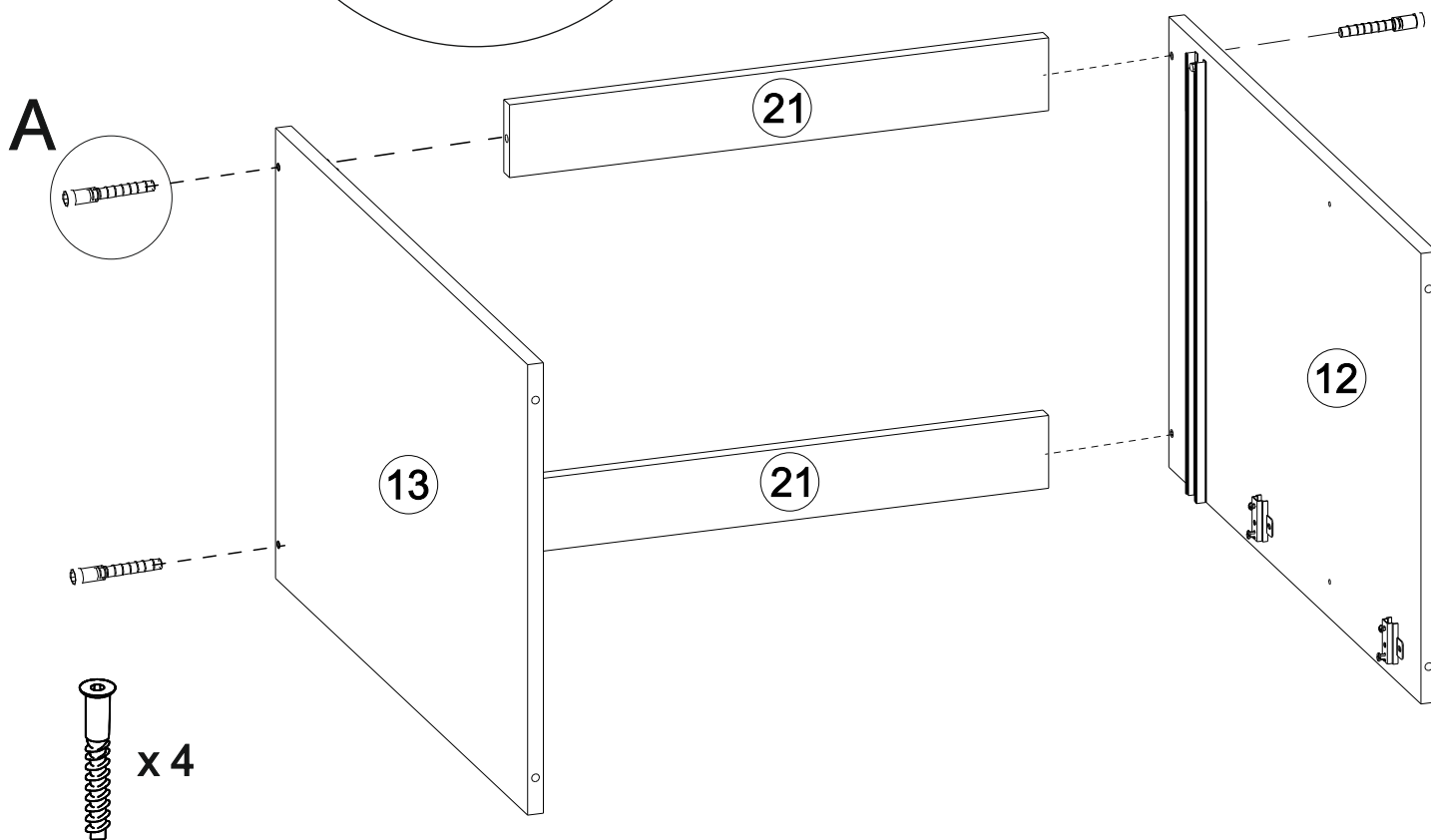
34

ИСП.1

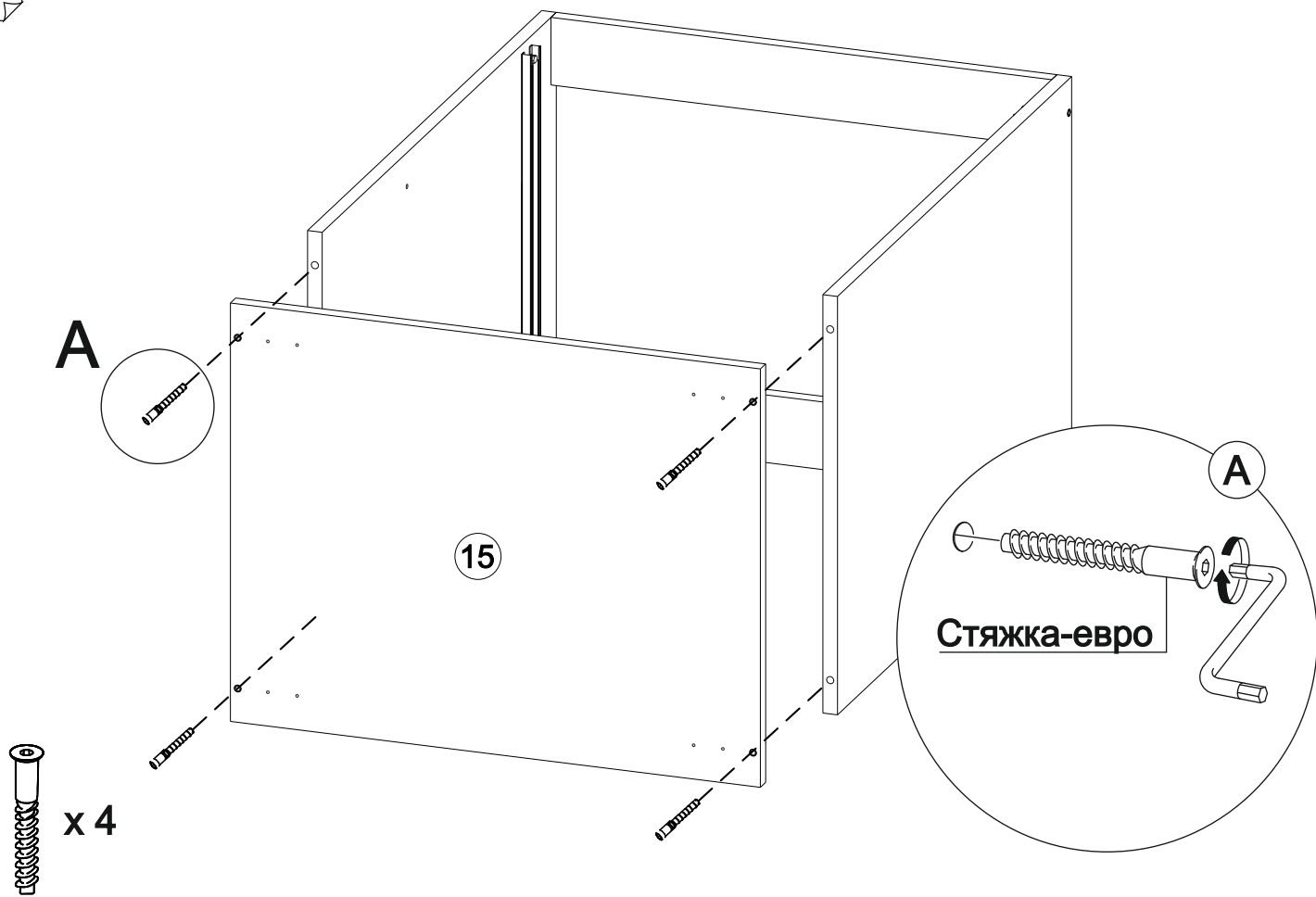


35

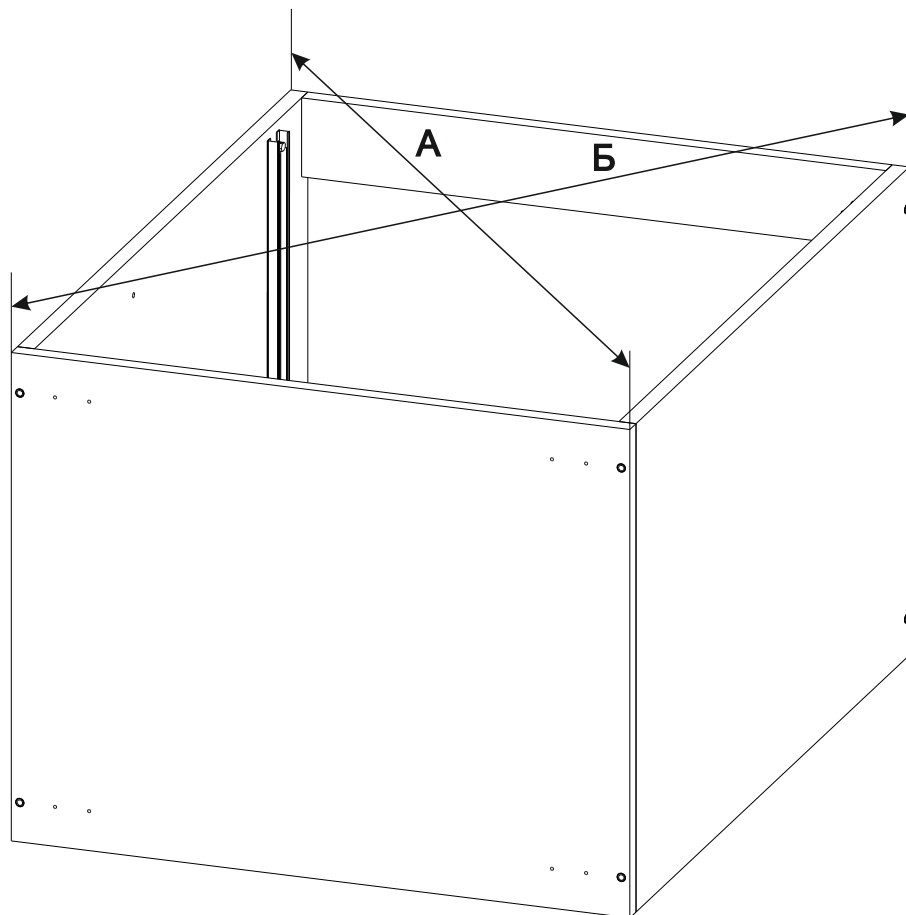
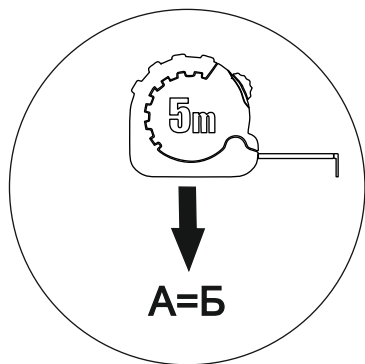
ИСП.2



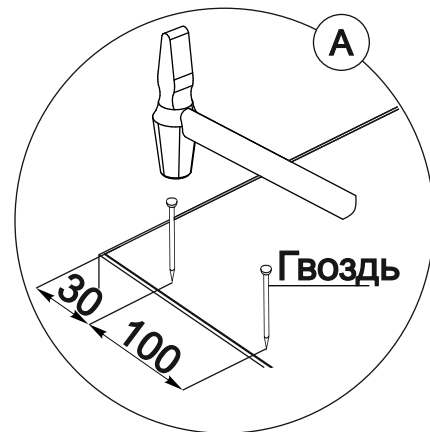
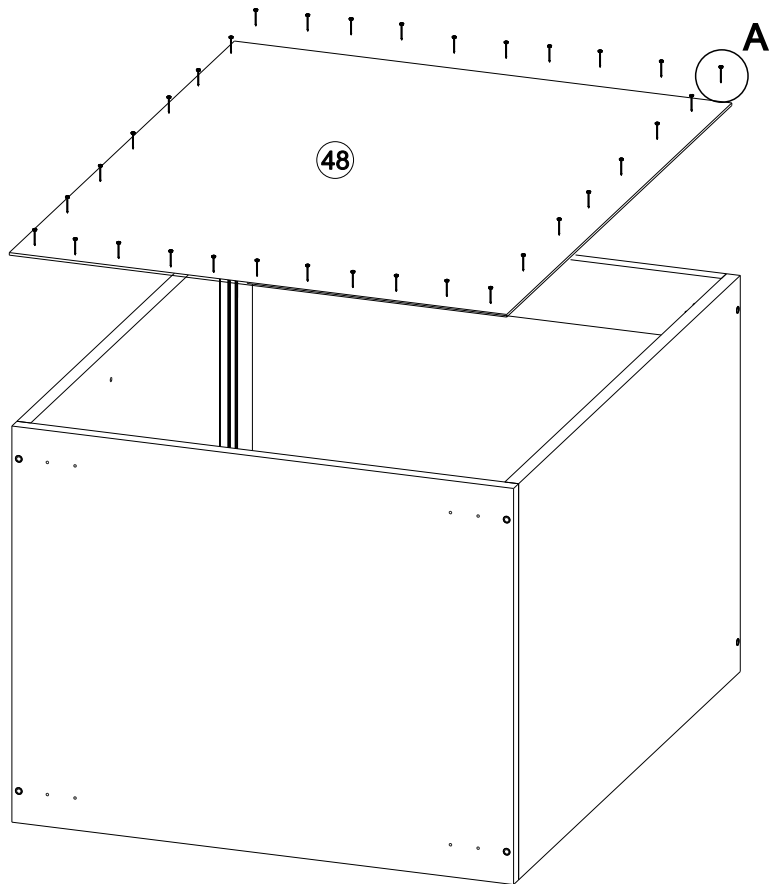
36



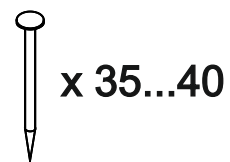
37



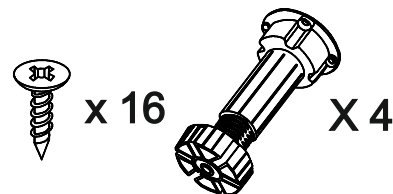
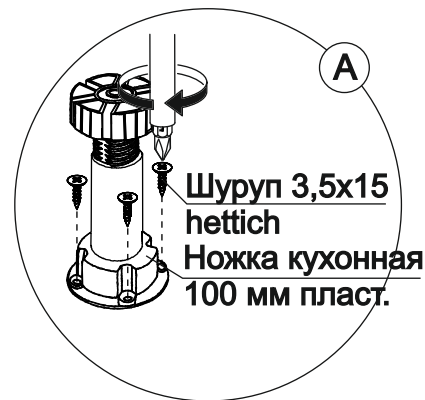
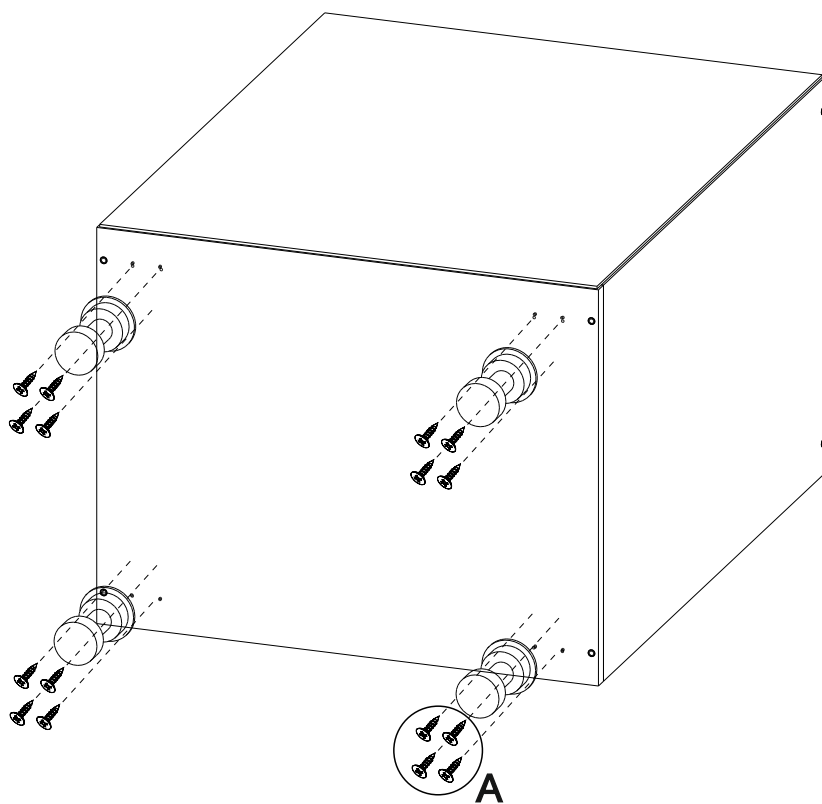
38



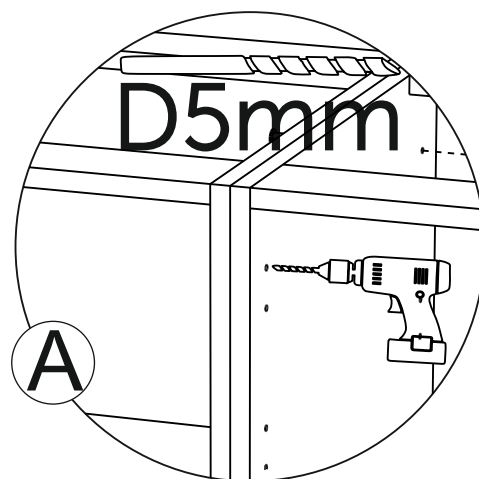
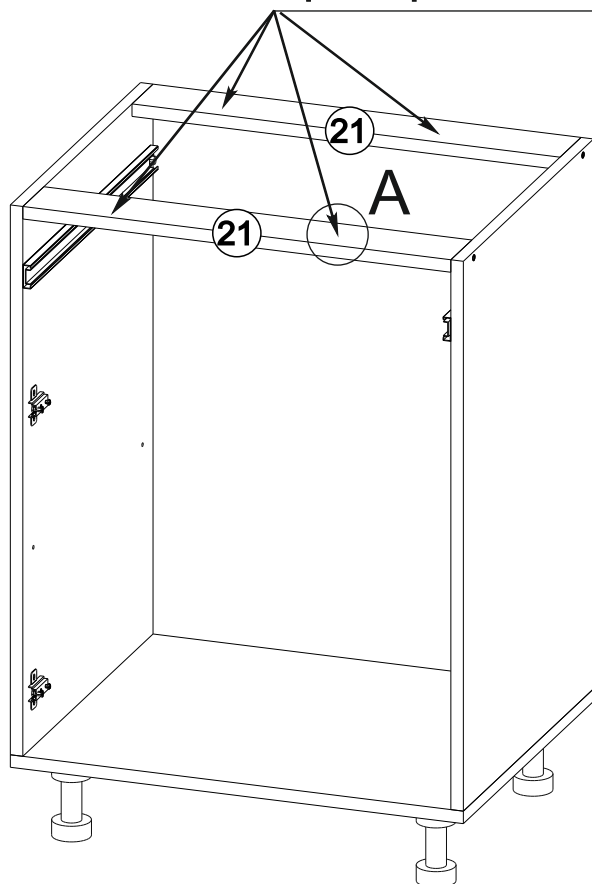
Гвоздь



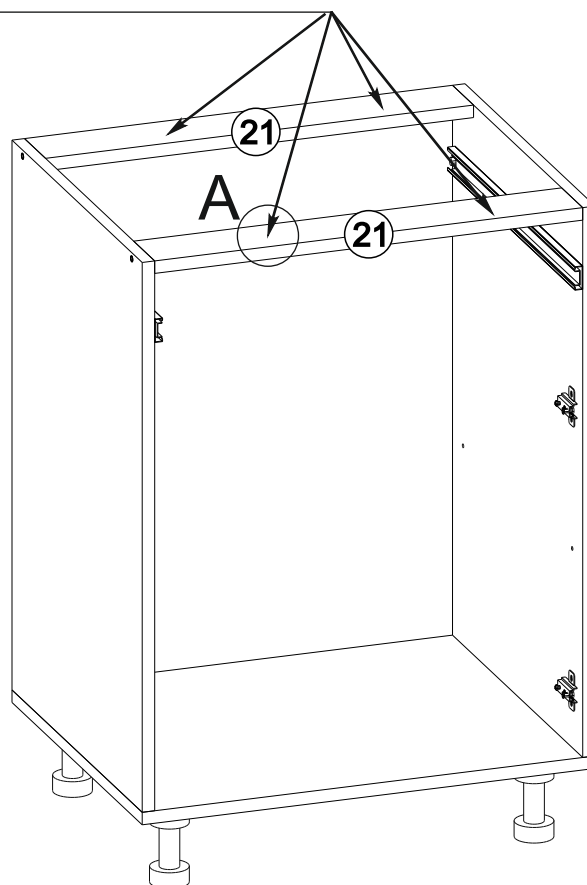
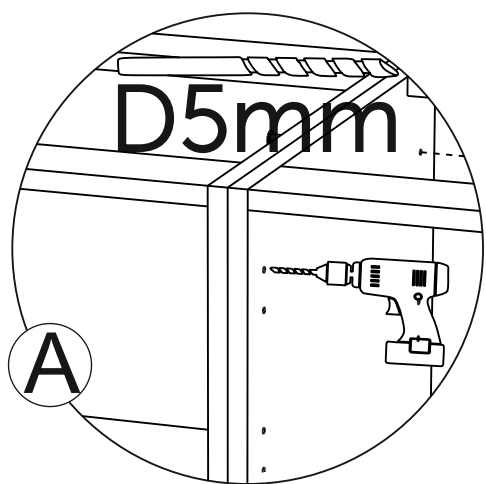
39



Просверлить насквозь 4 отв. Ø 5 мм

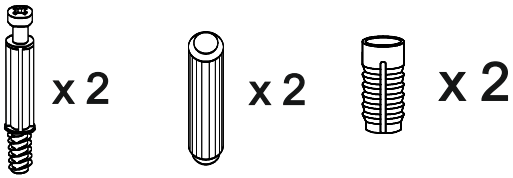
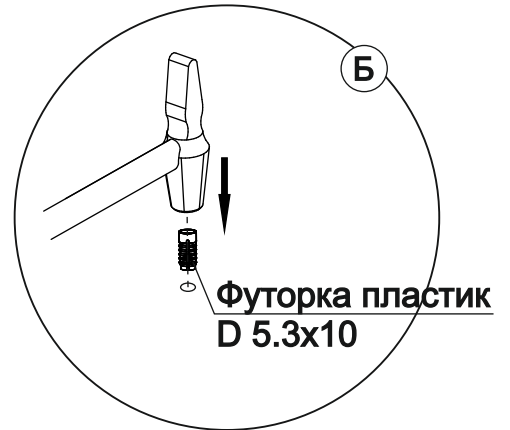
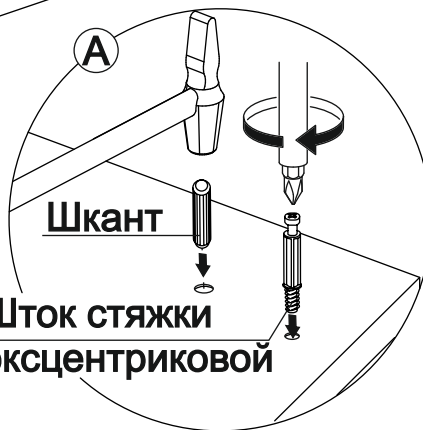
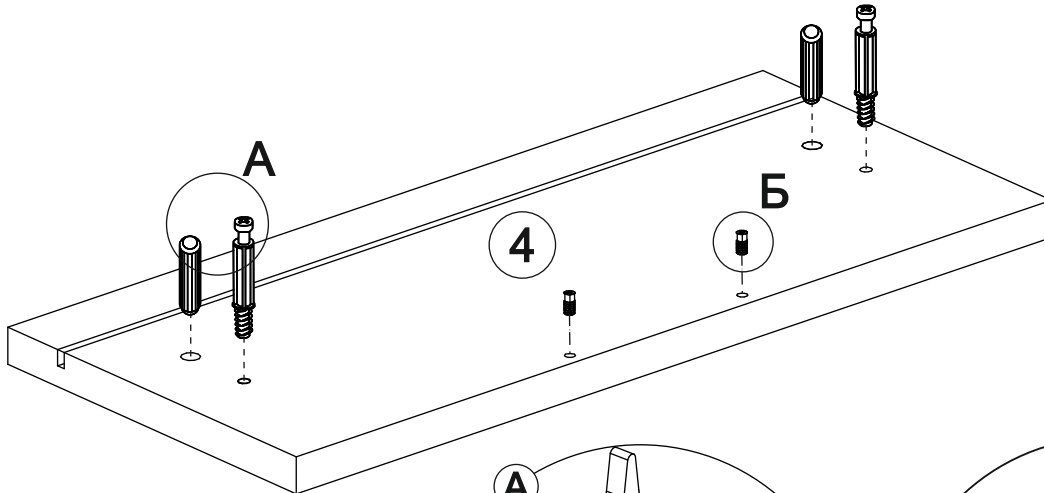


Просверлить насквозь 4 отв. Ø 5 мм

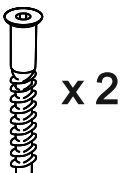
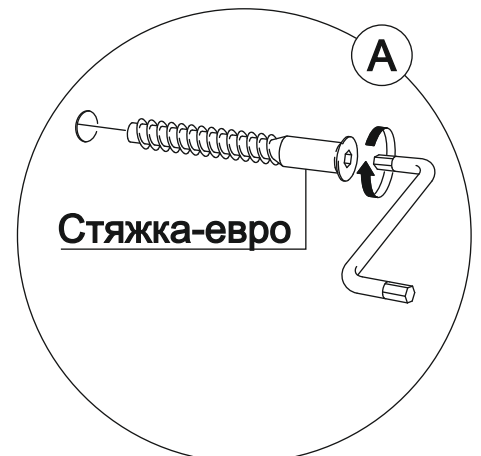
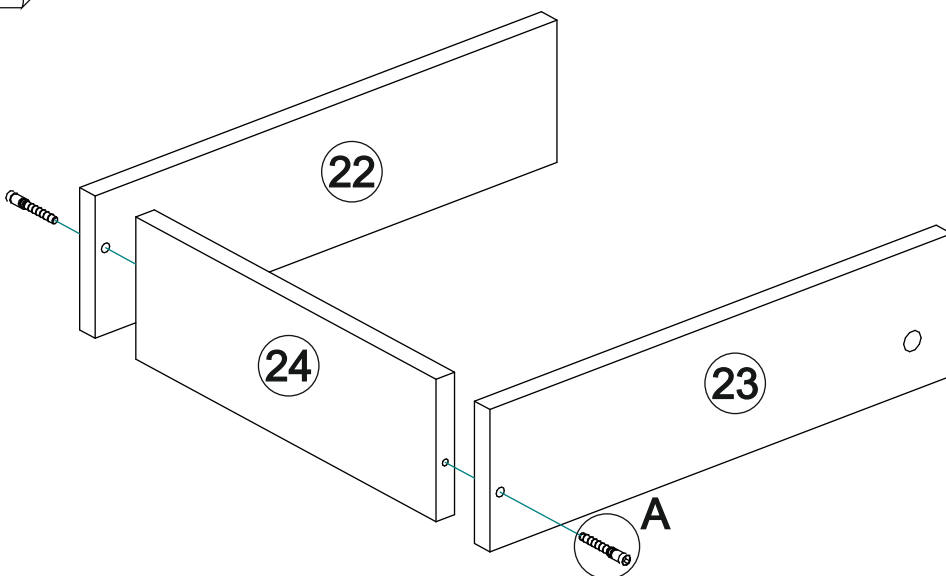


Сборка ящиков.

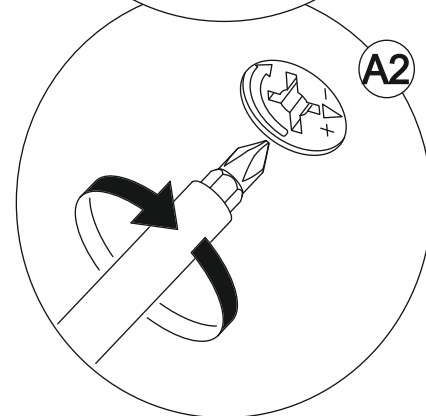
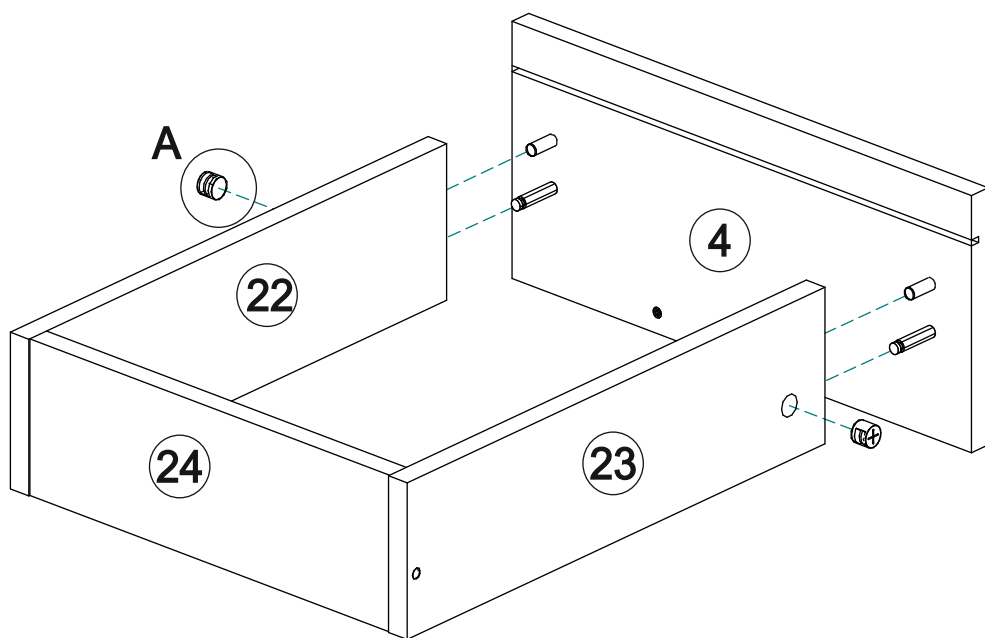
41



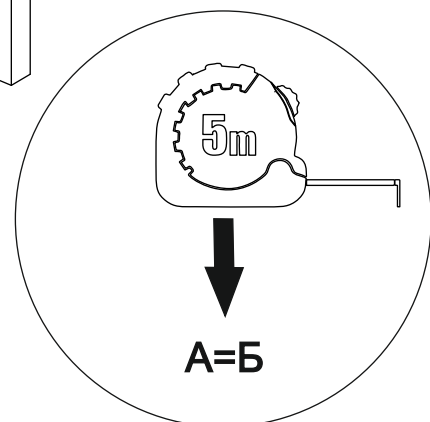
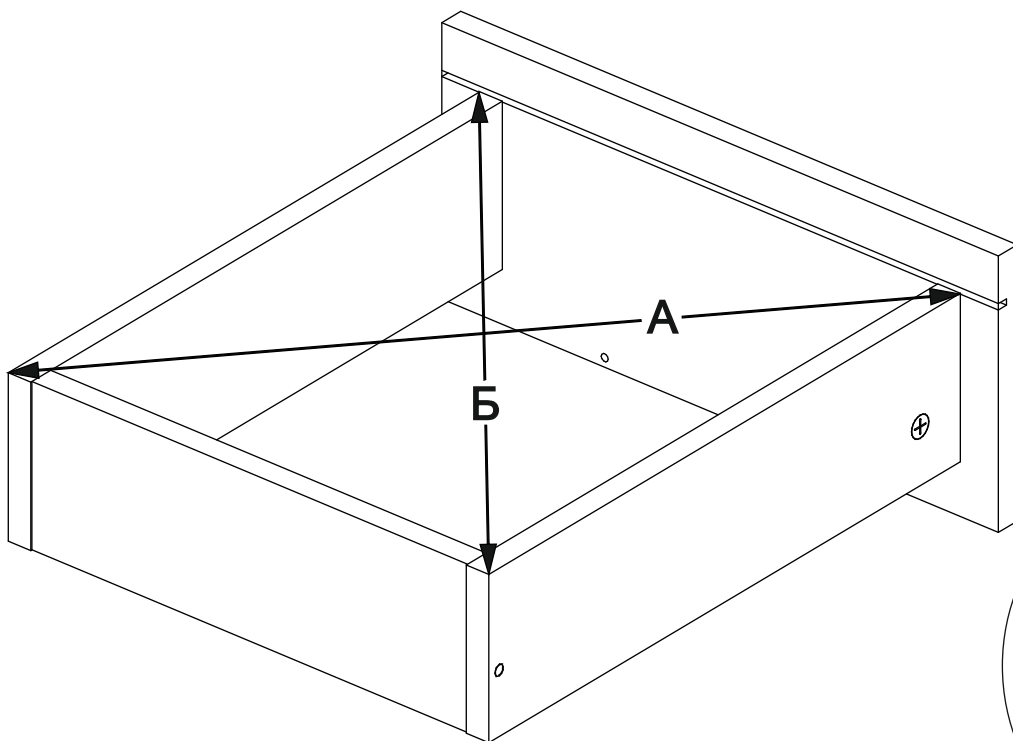
42

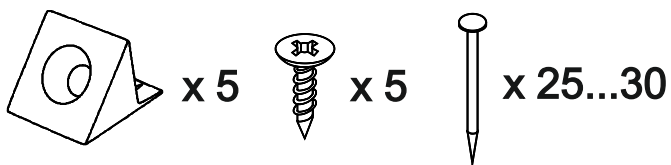
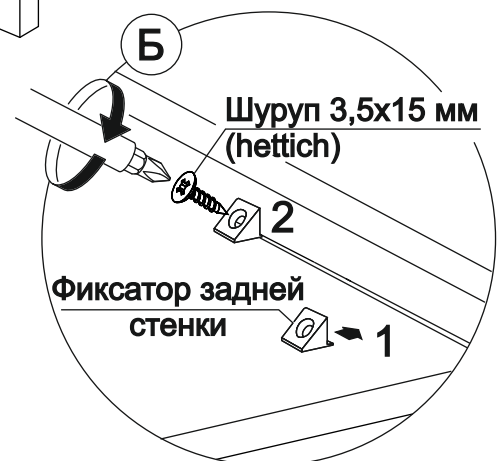
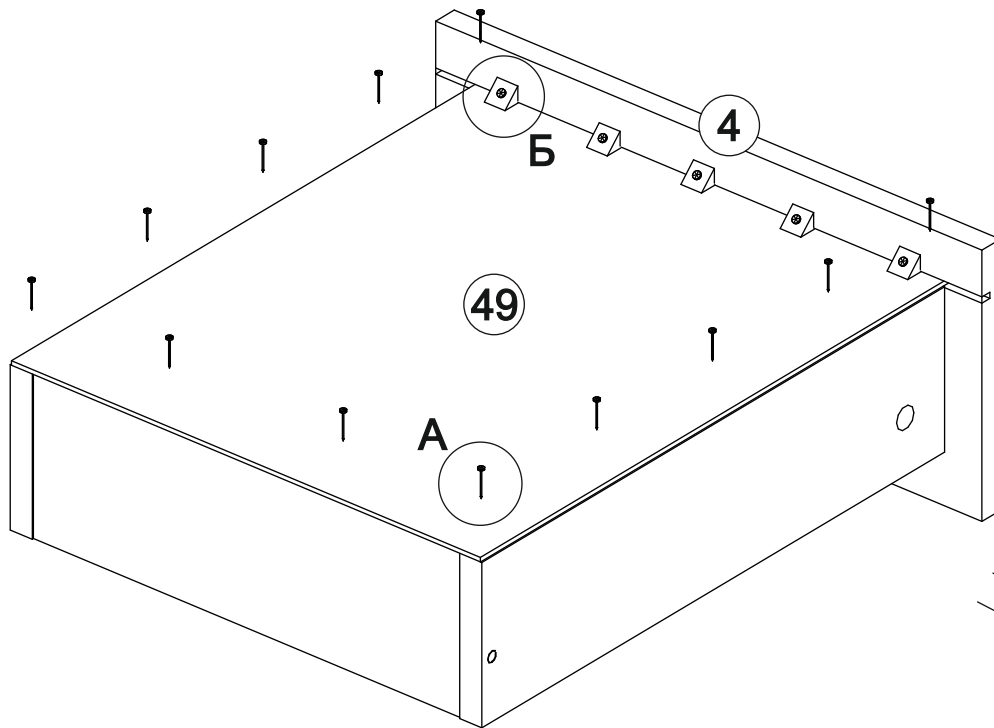
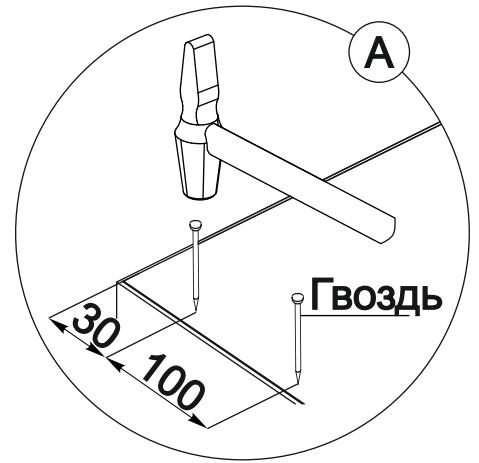
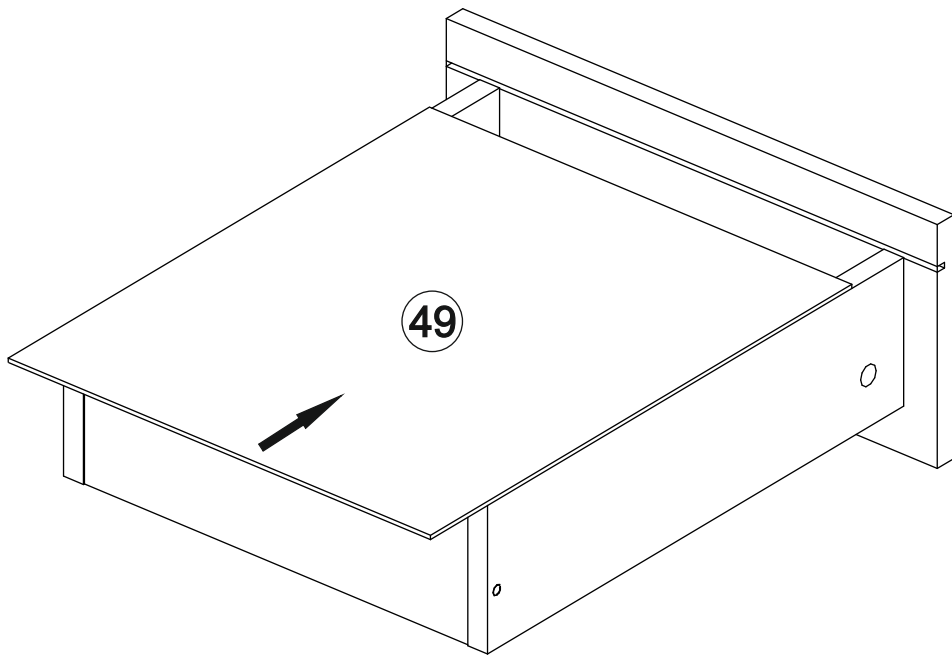


43

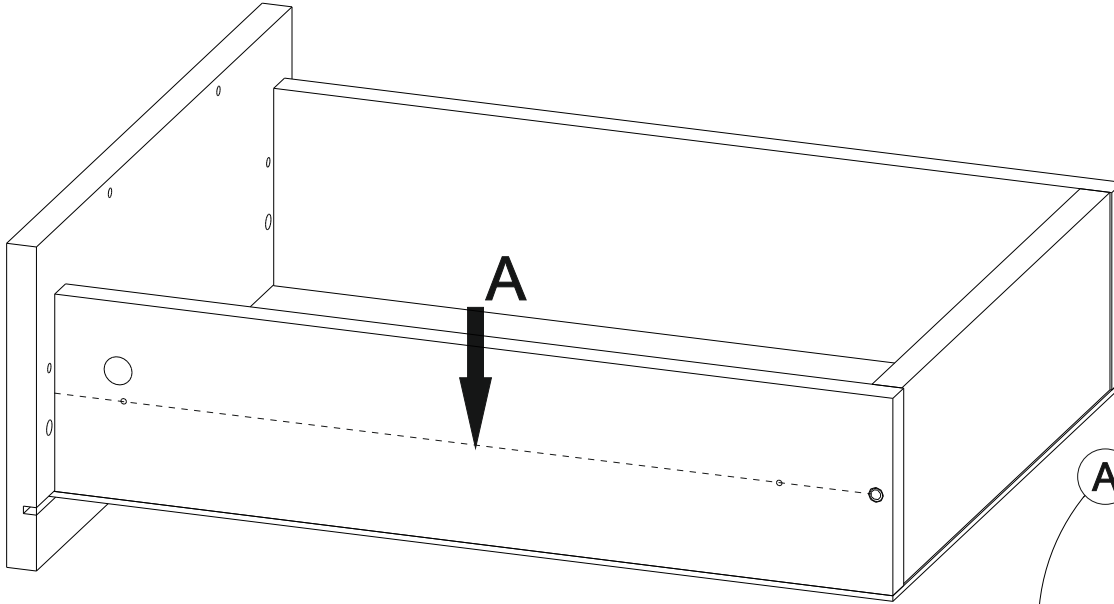


44

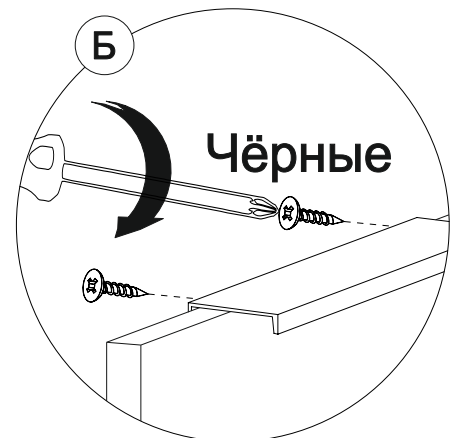
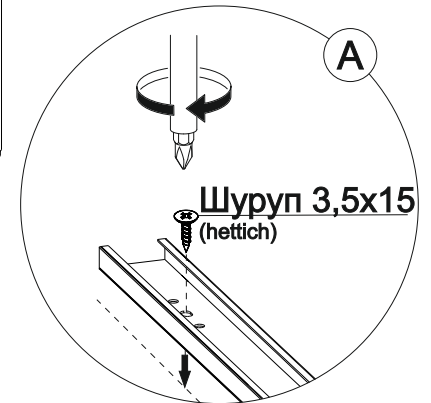
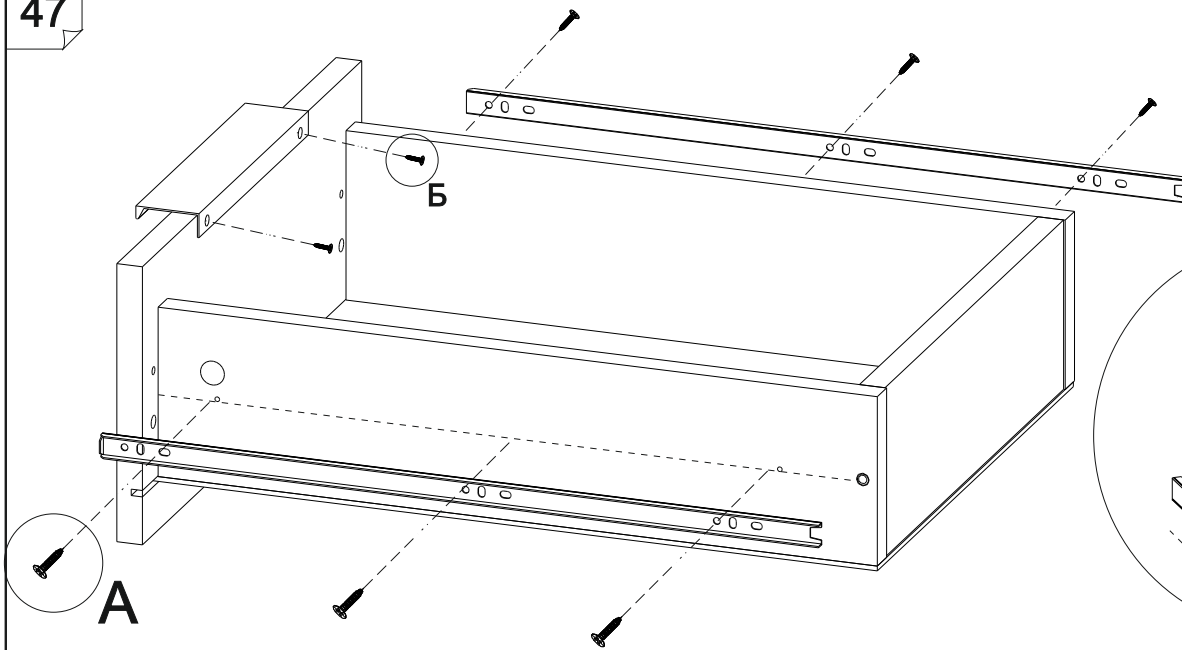




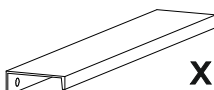
46




47

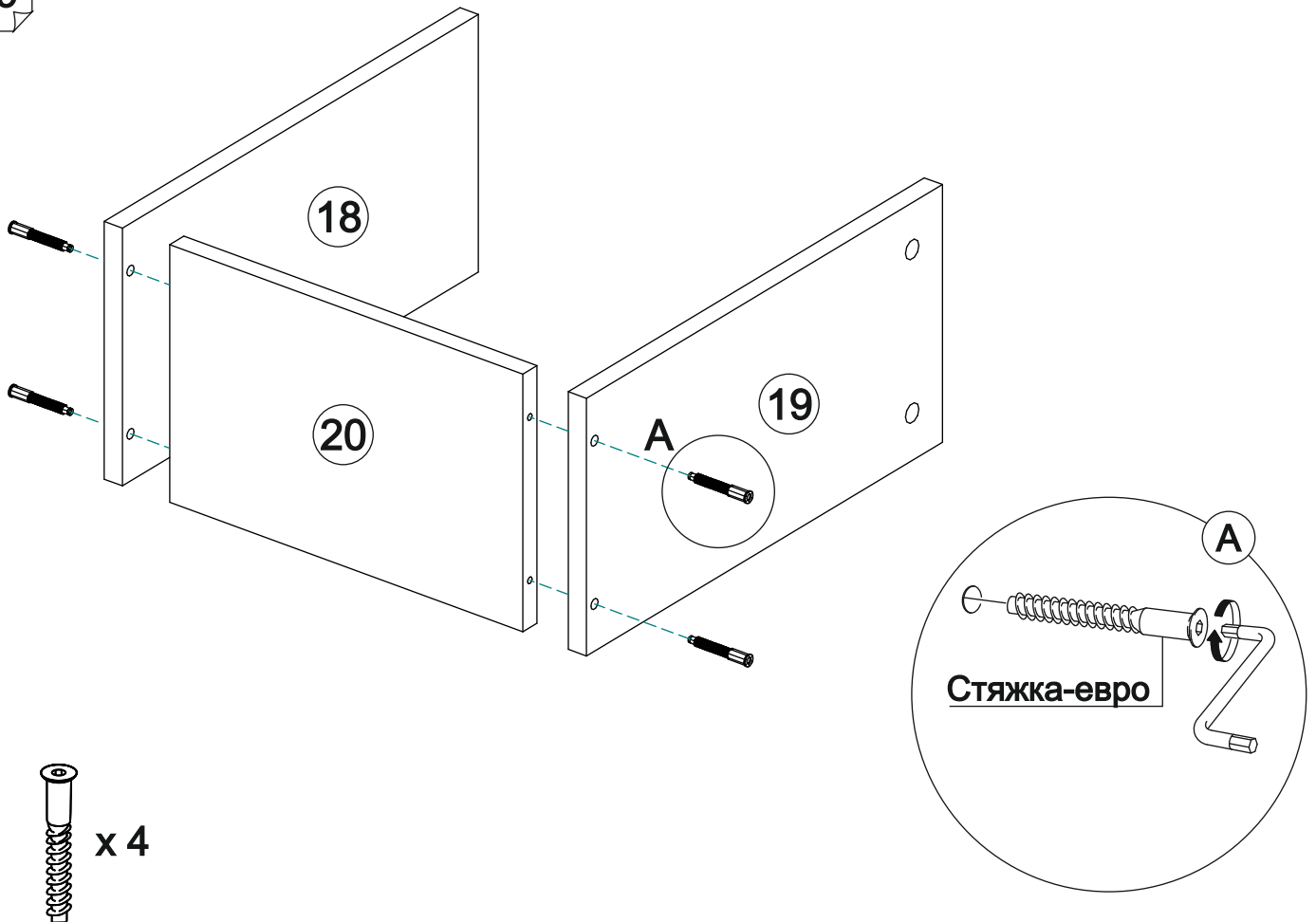
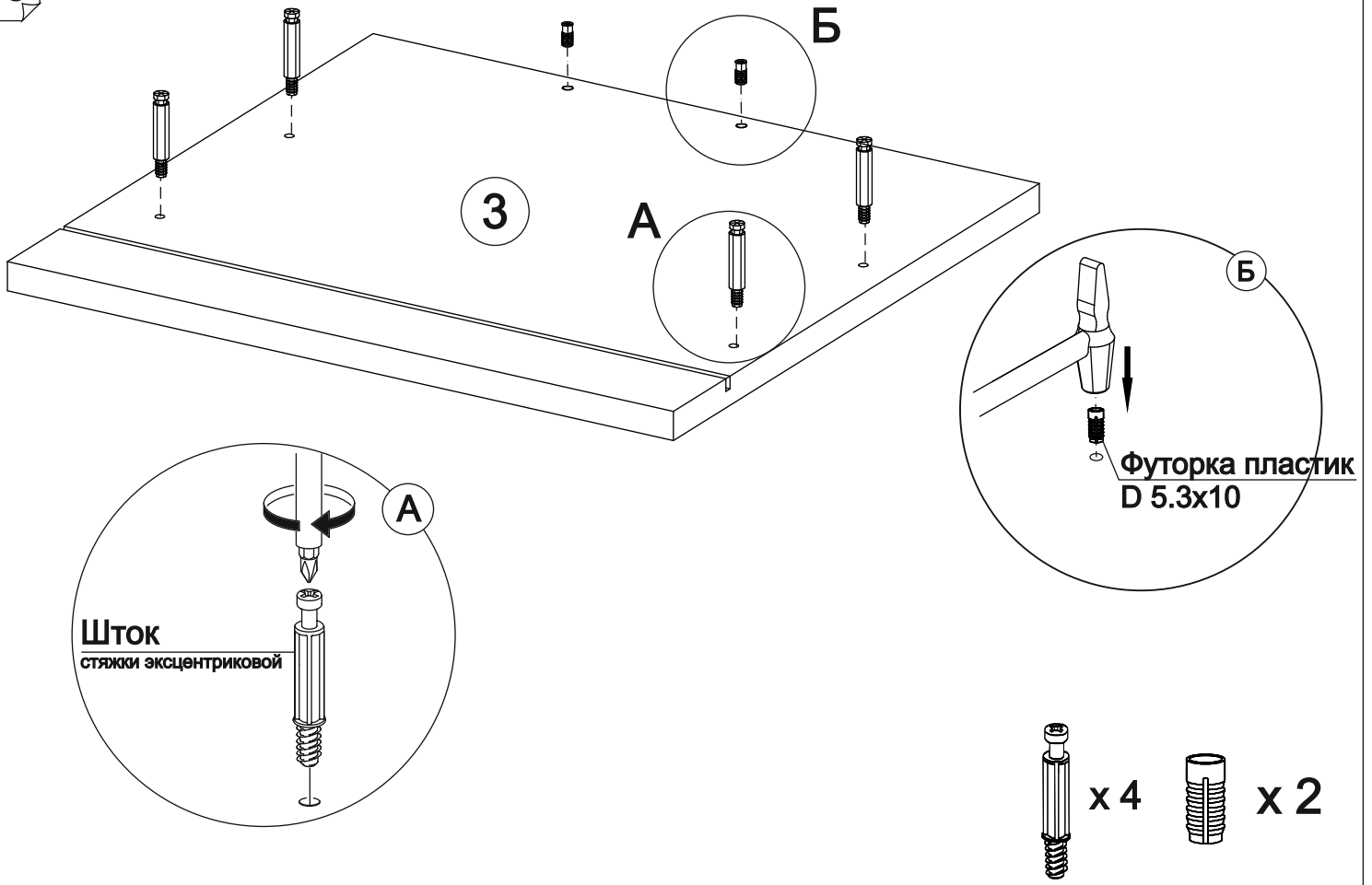


 x 2 (Чёрные для ручек)

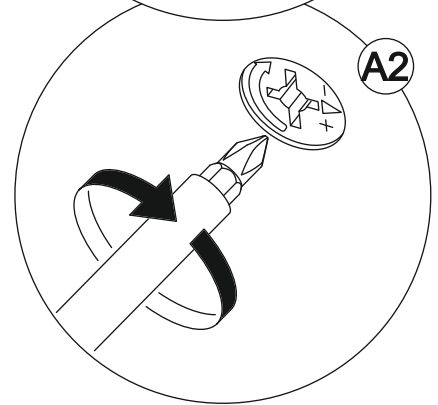
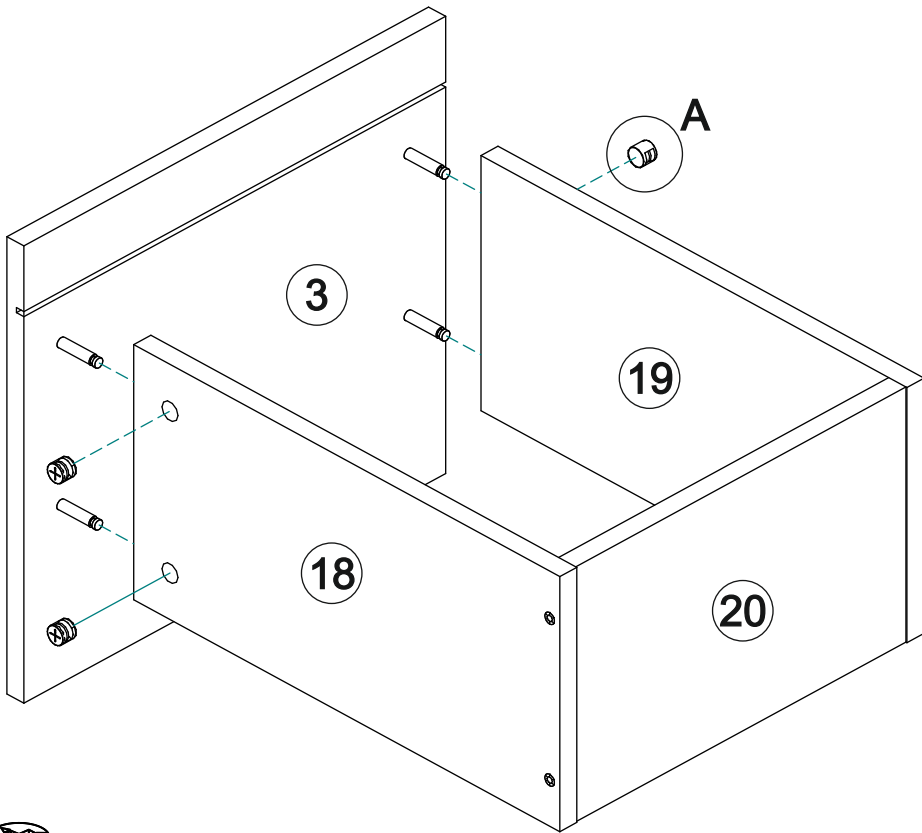
 x 1

 x 6

 x 2

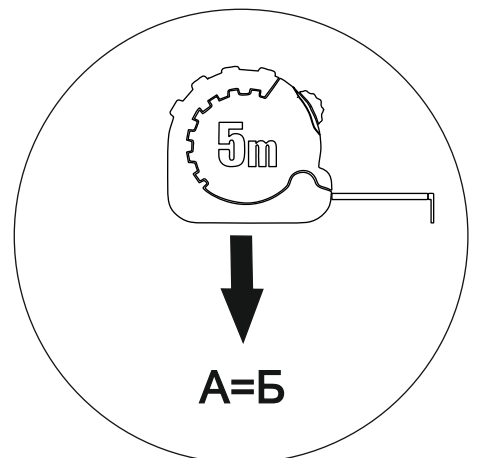
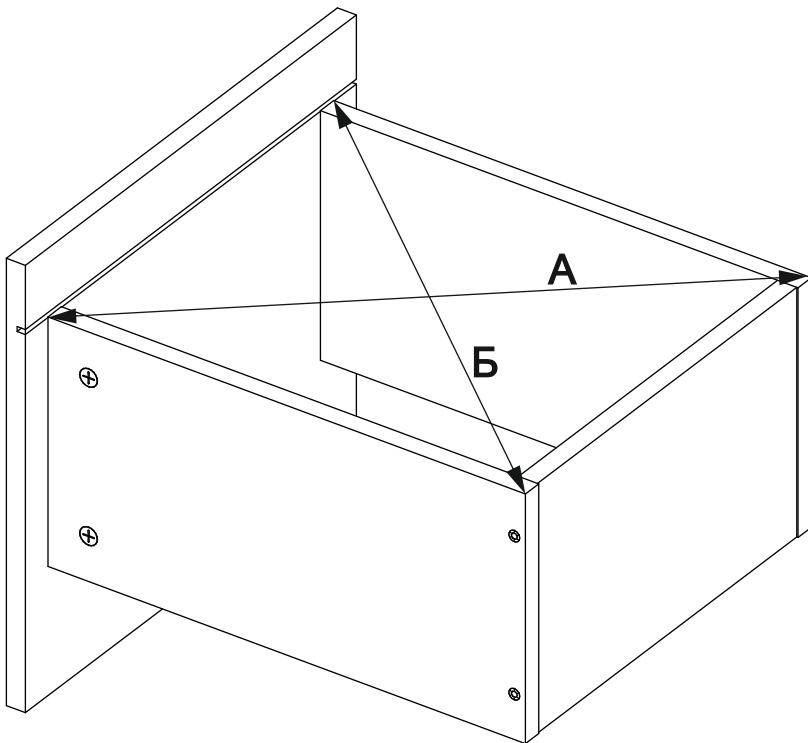


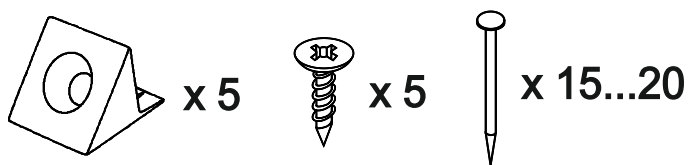
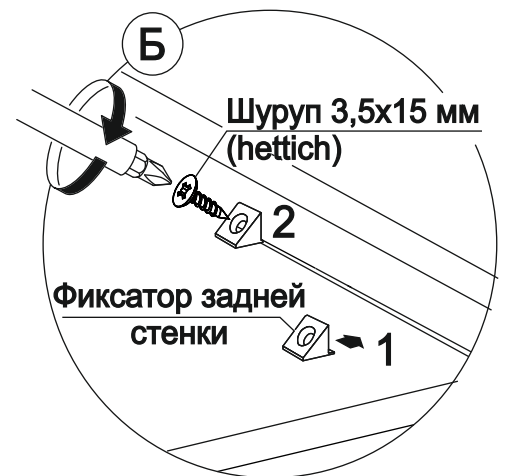
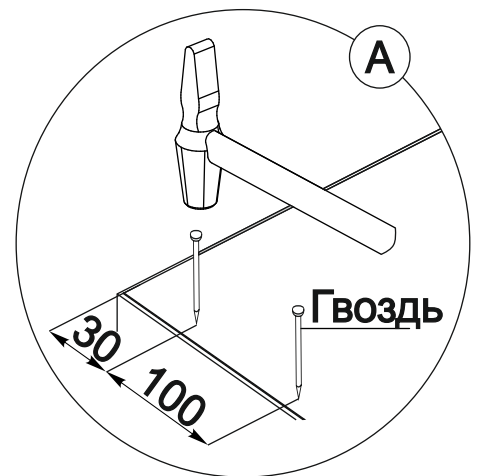
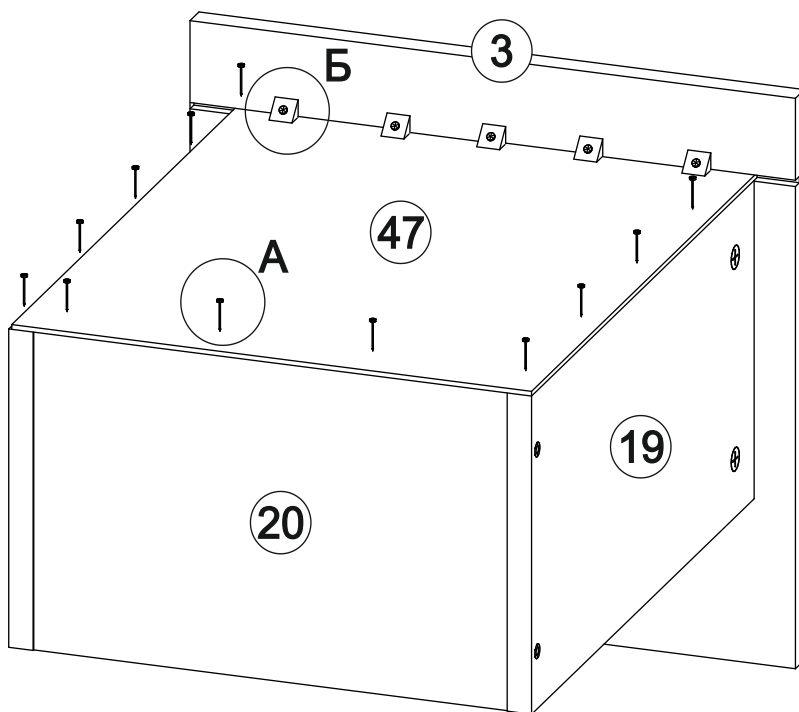
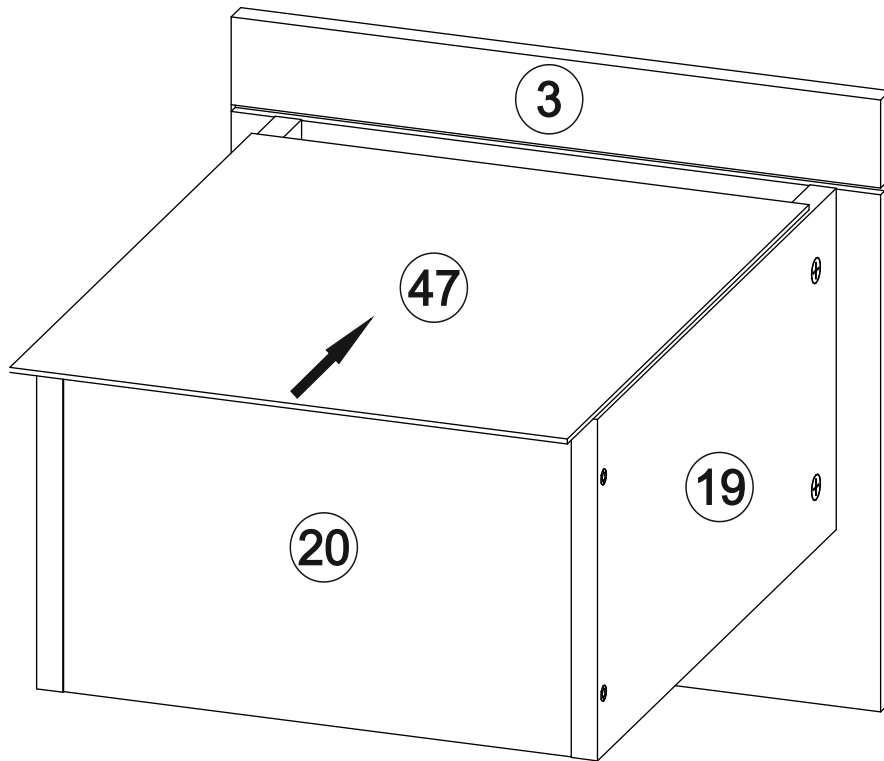
50



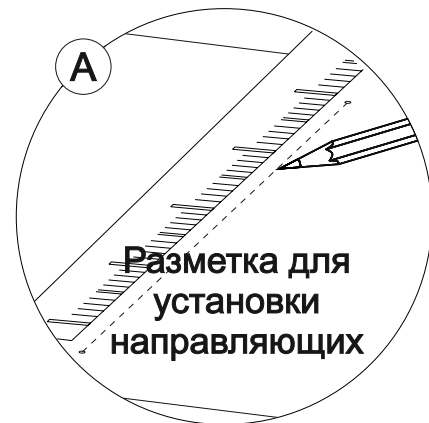
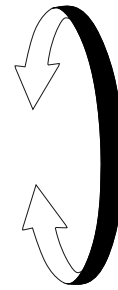
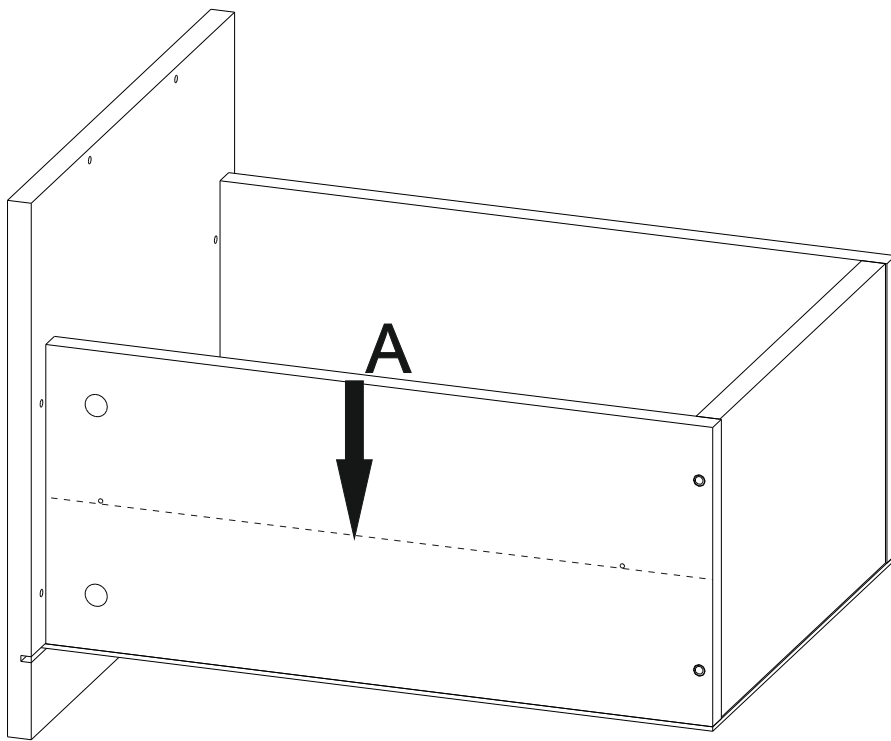
 x 4

51

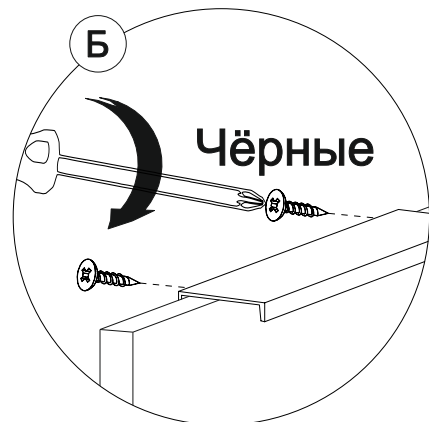
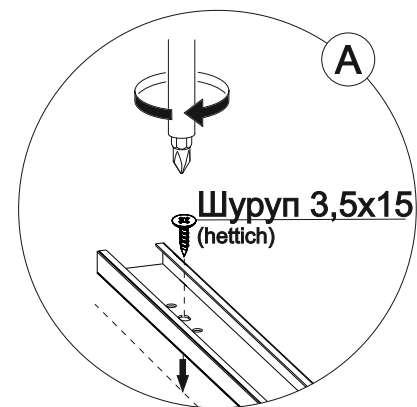
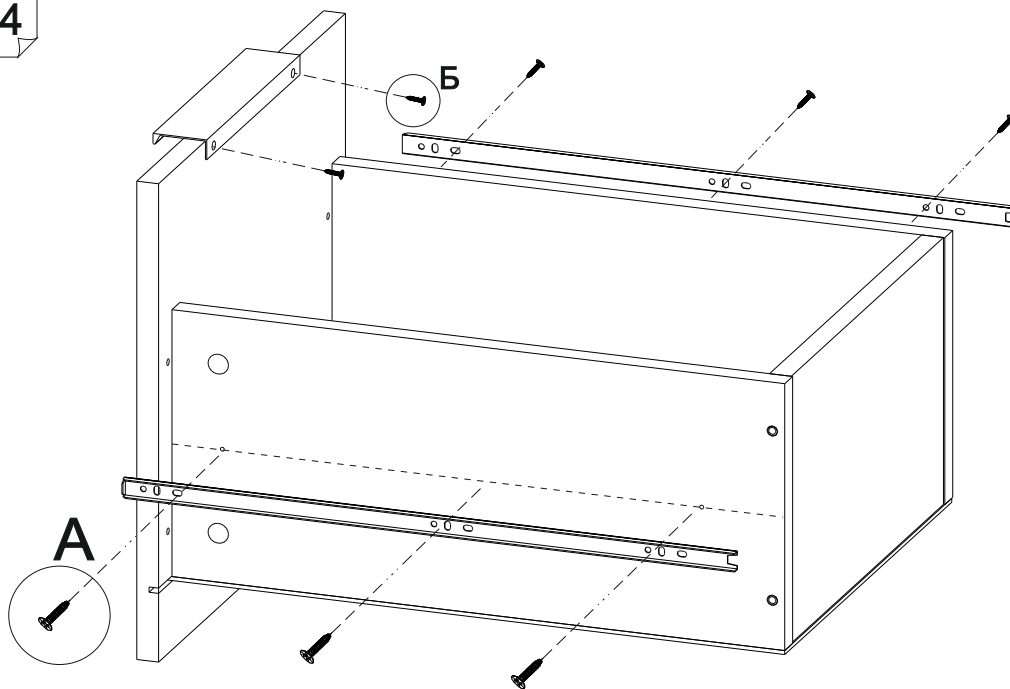




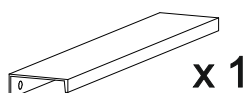
53



54

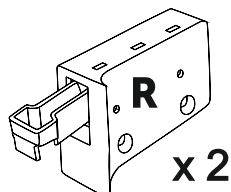
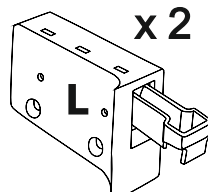
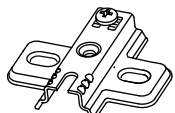
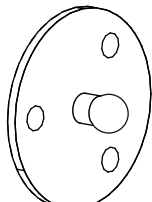
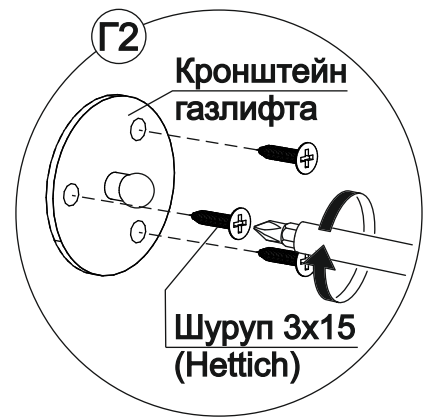
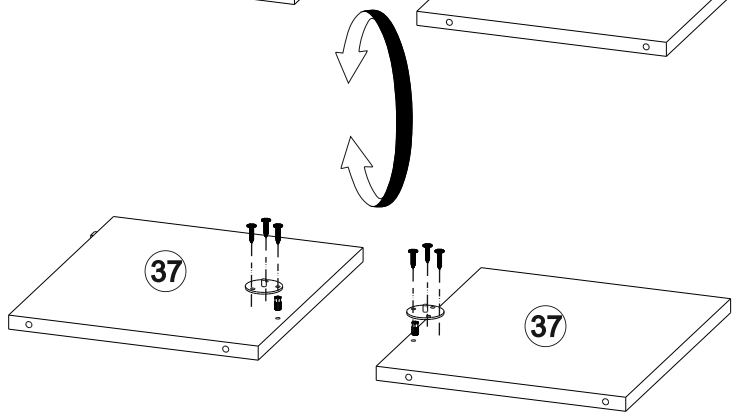
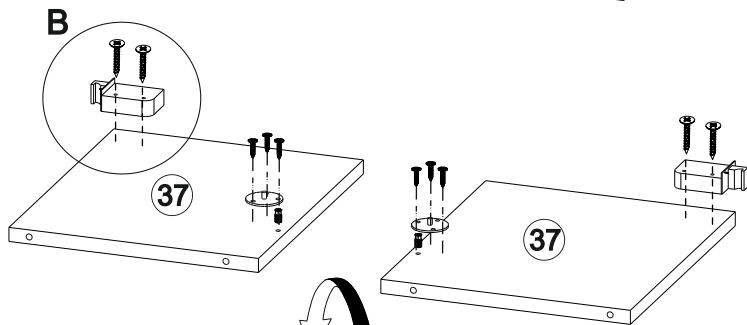
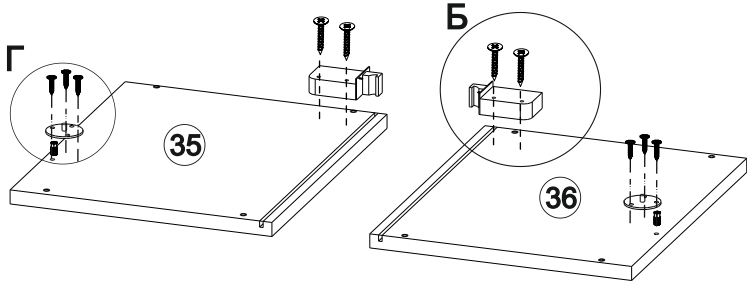
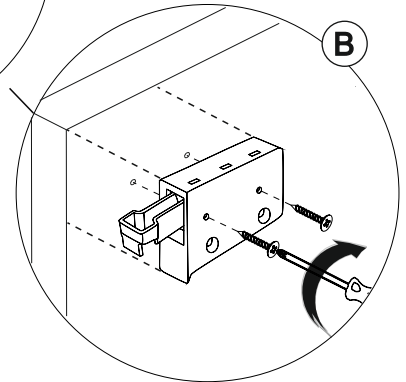
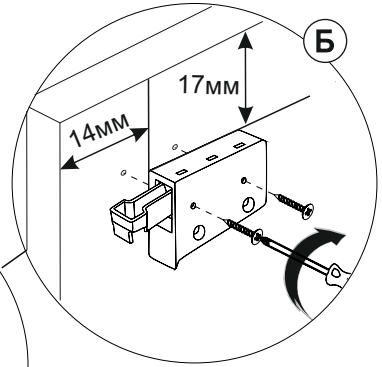
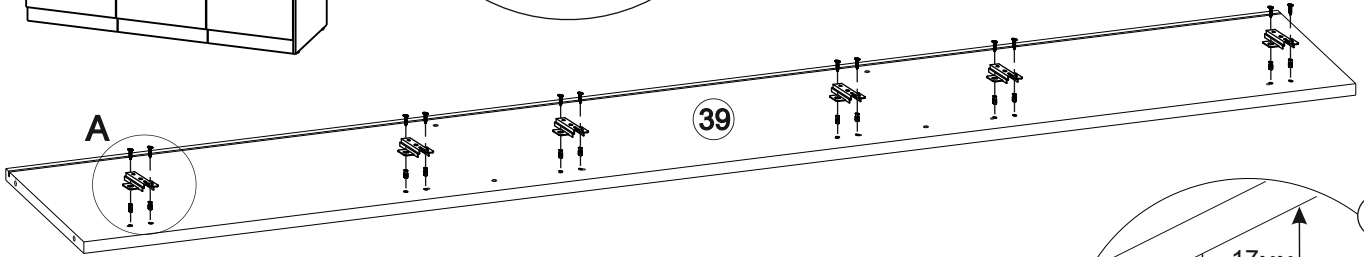
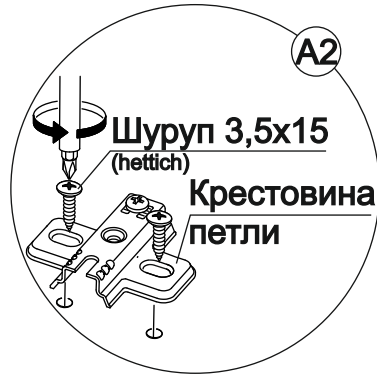
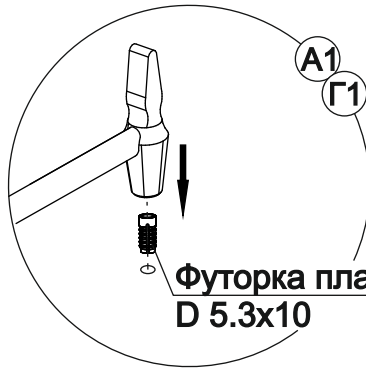
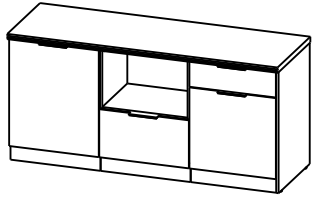
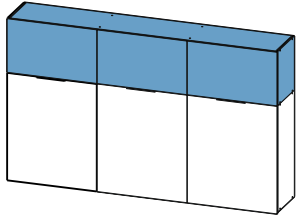


 x 2 (Чёрные для ручек)

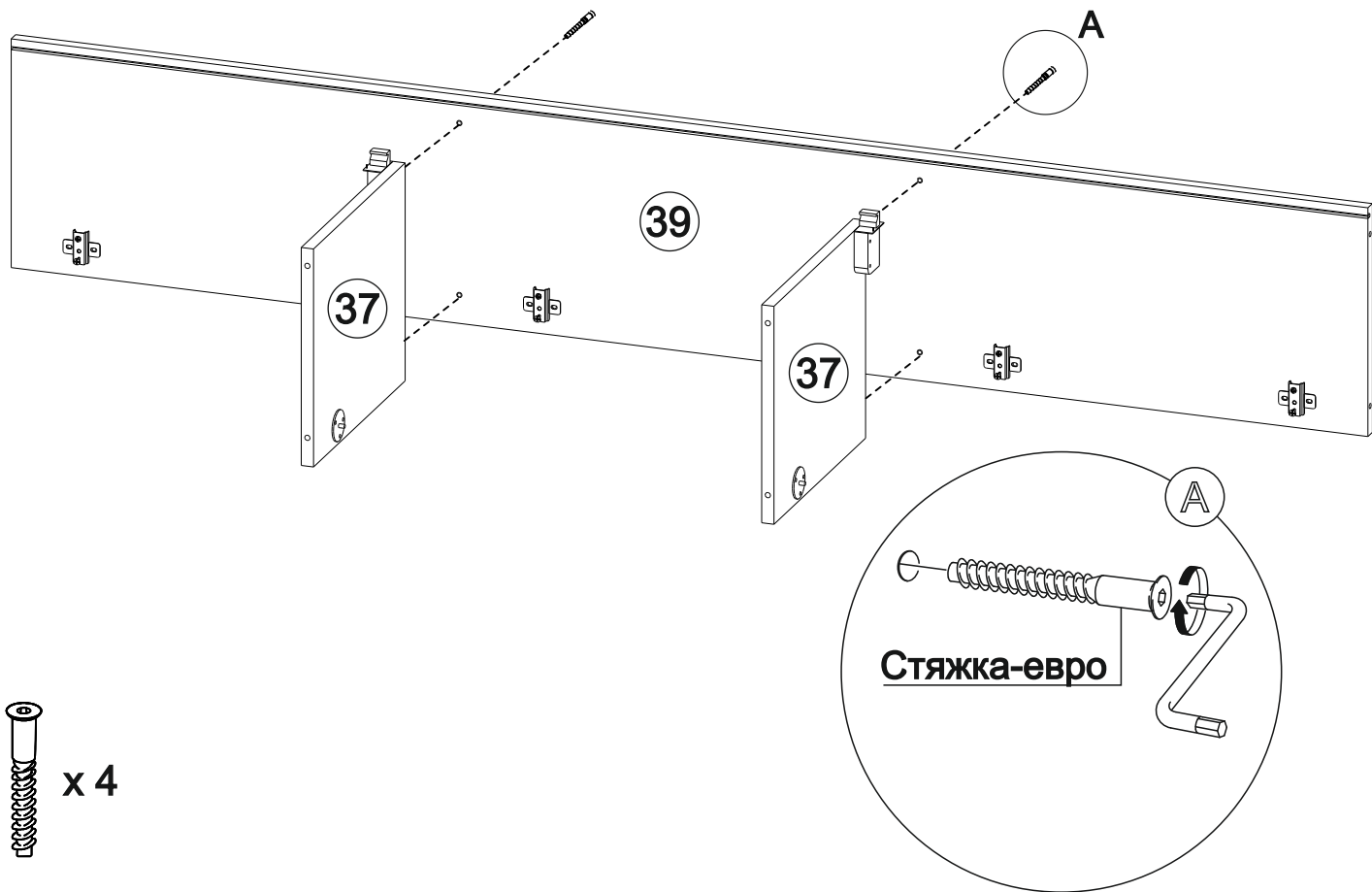


Сборка антресольного шкафа

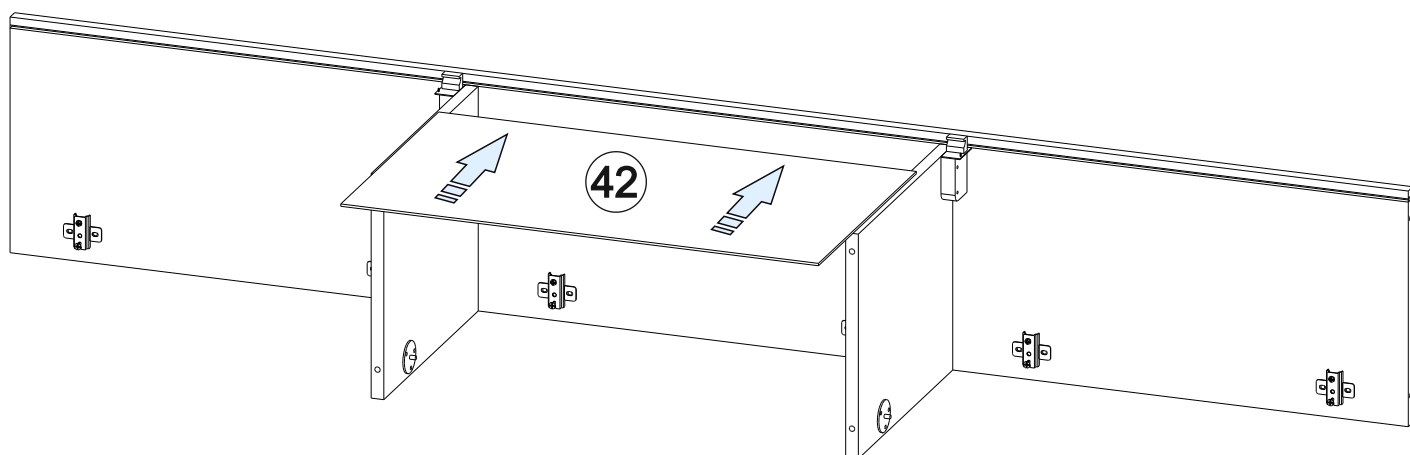
55



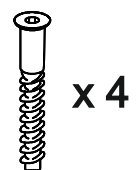
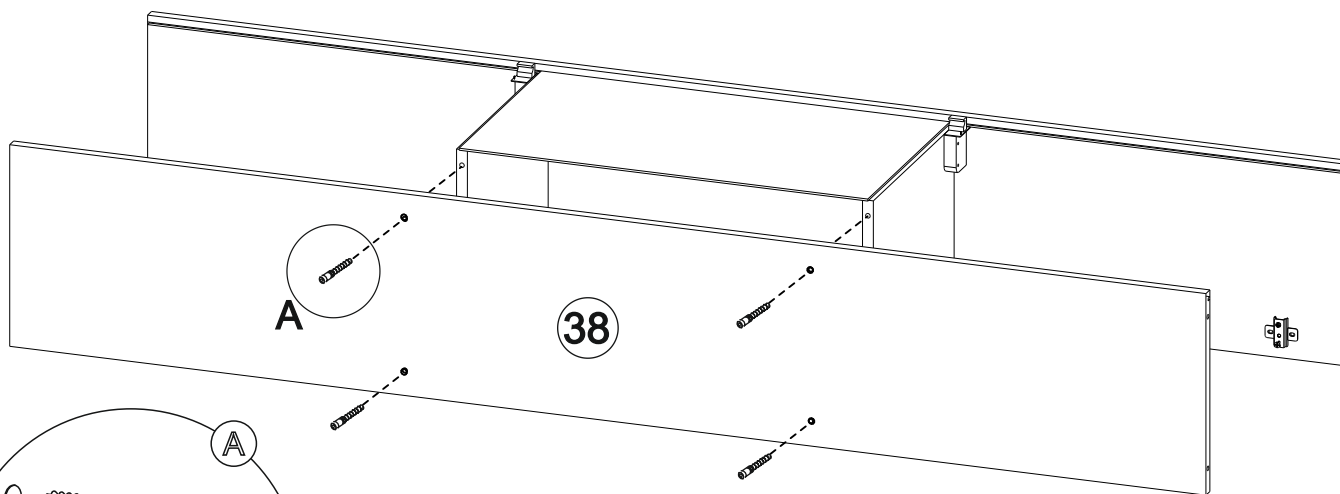
56



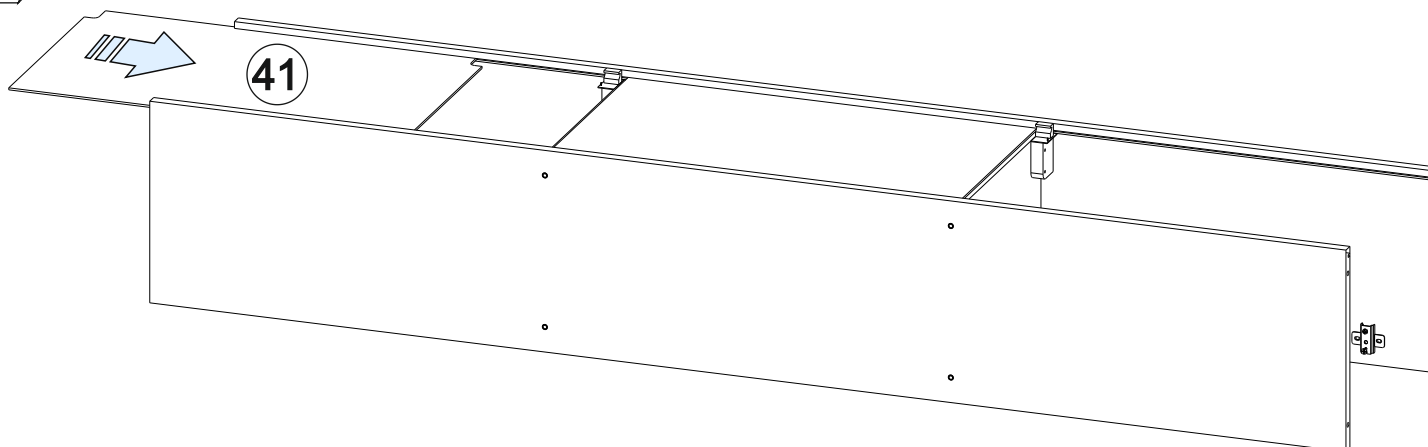
57



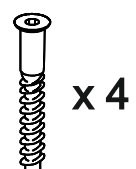
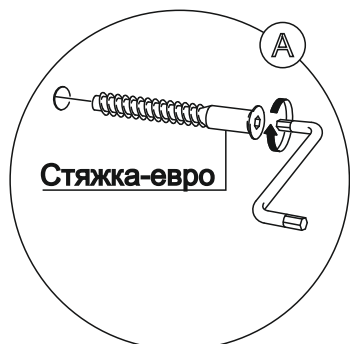
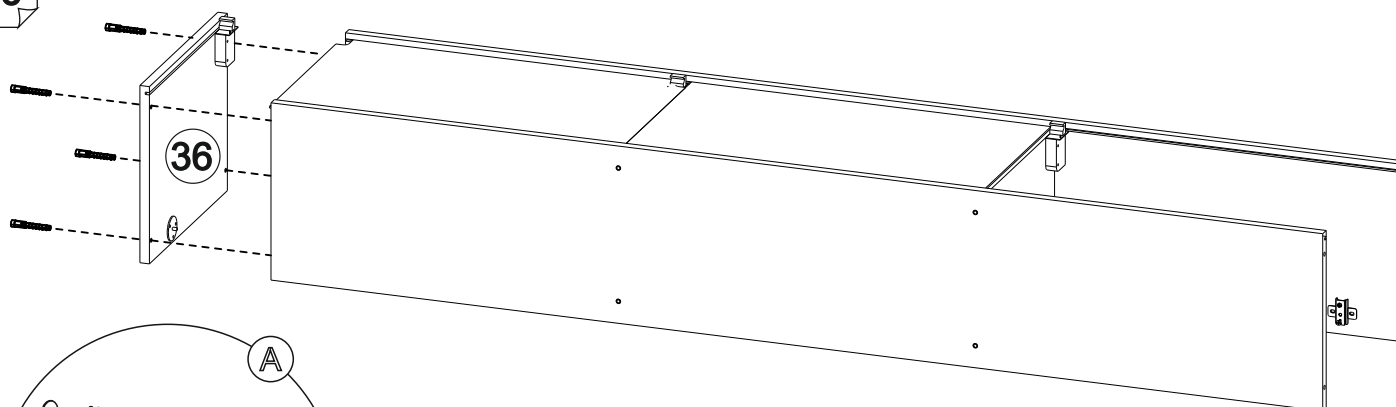
58



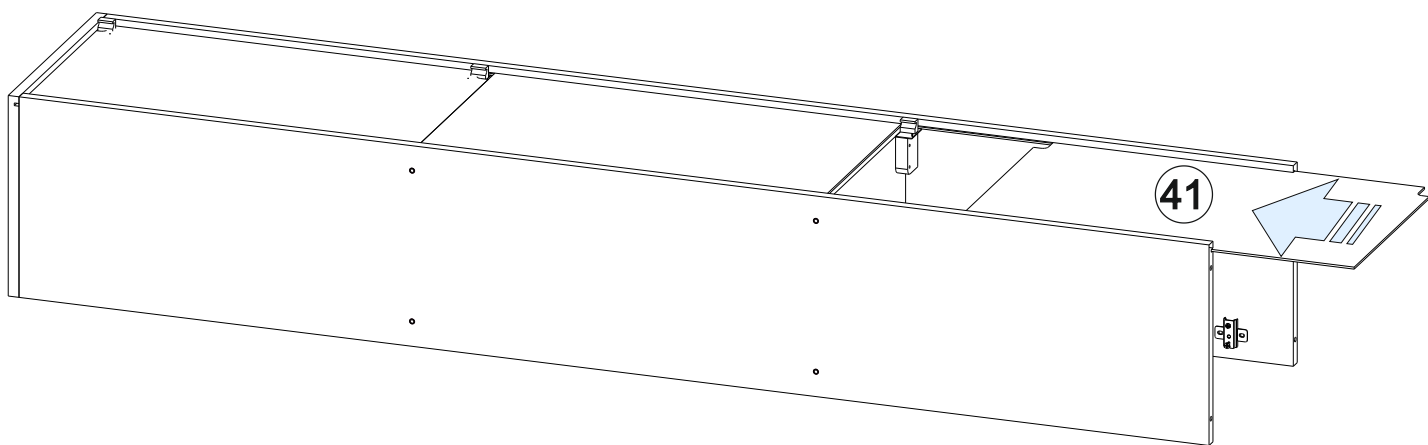
59



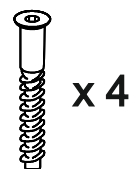
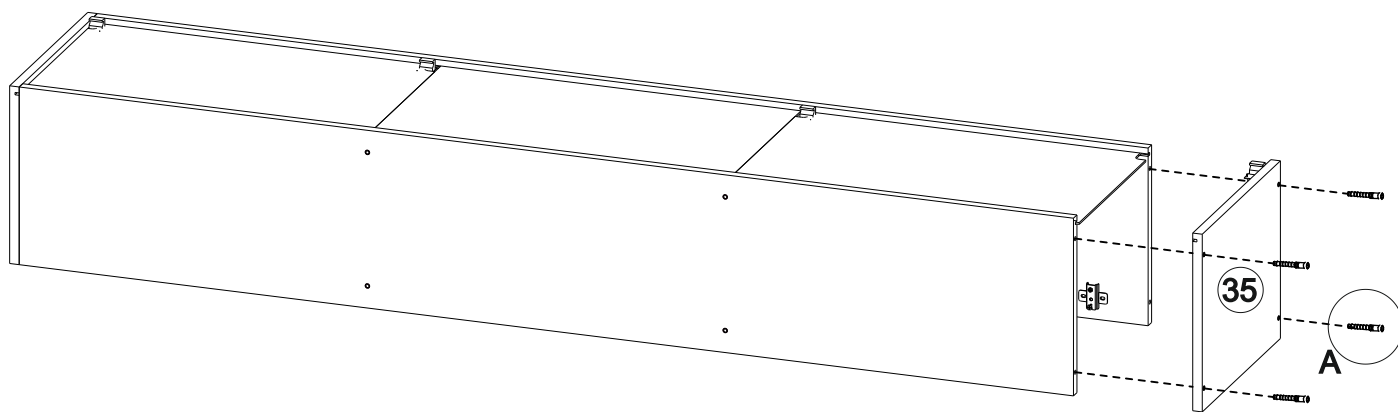
60



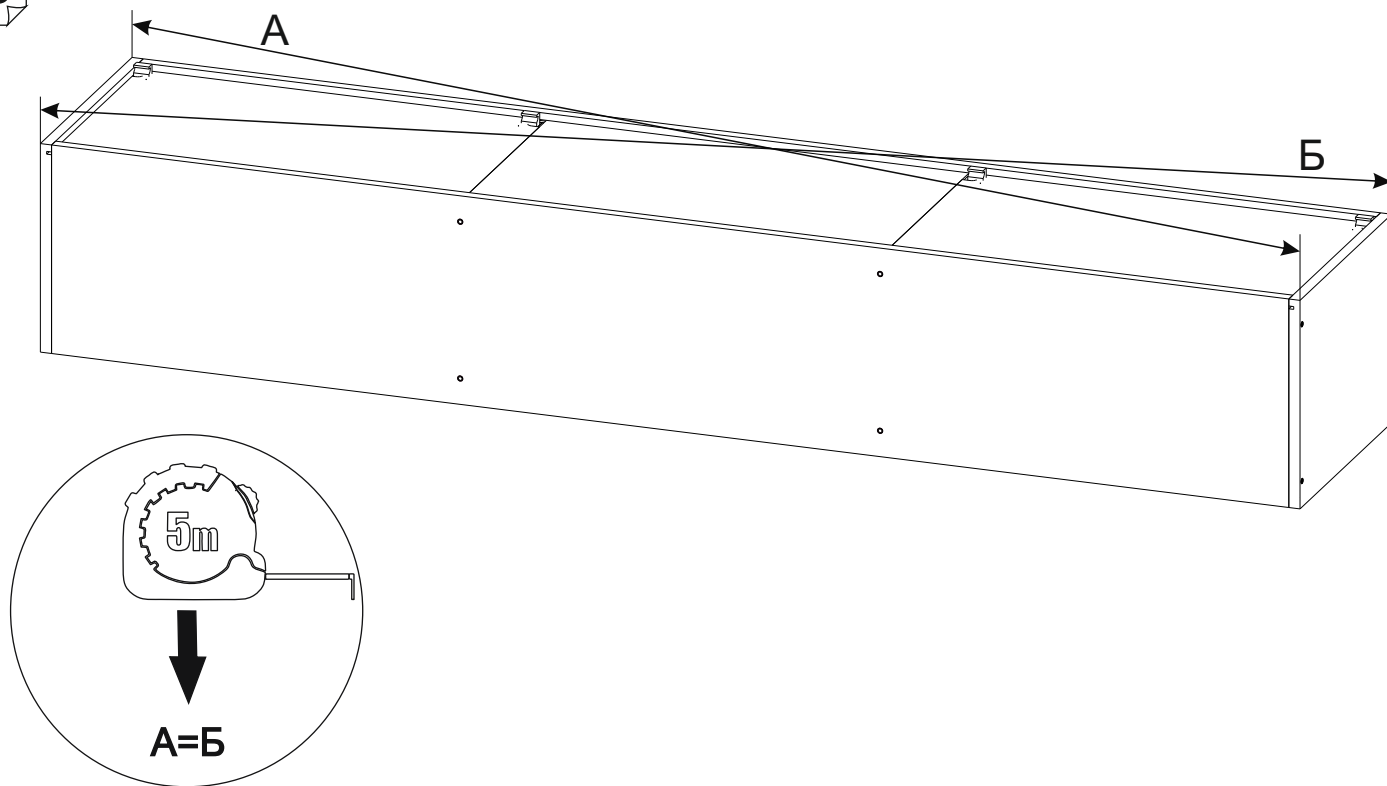
61



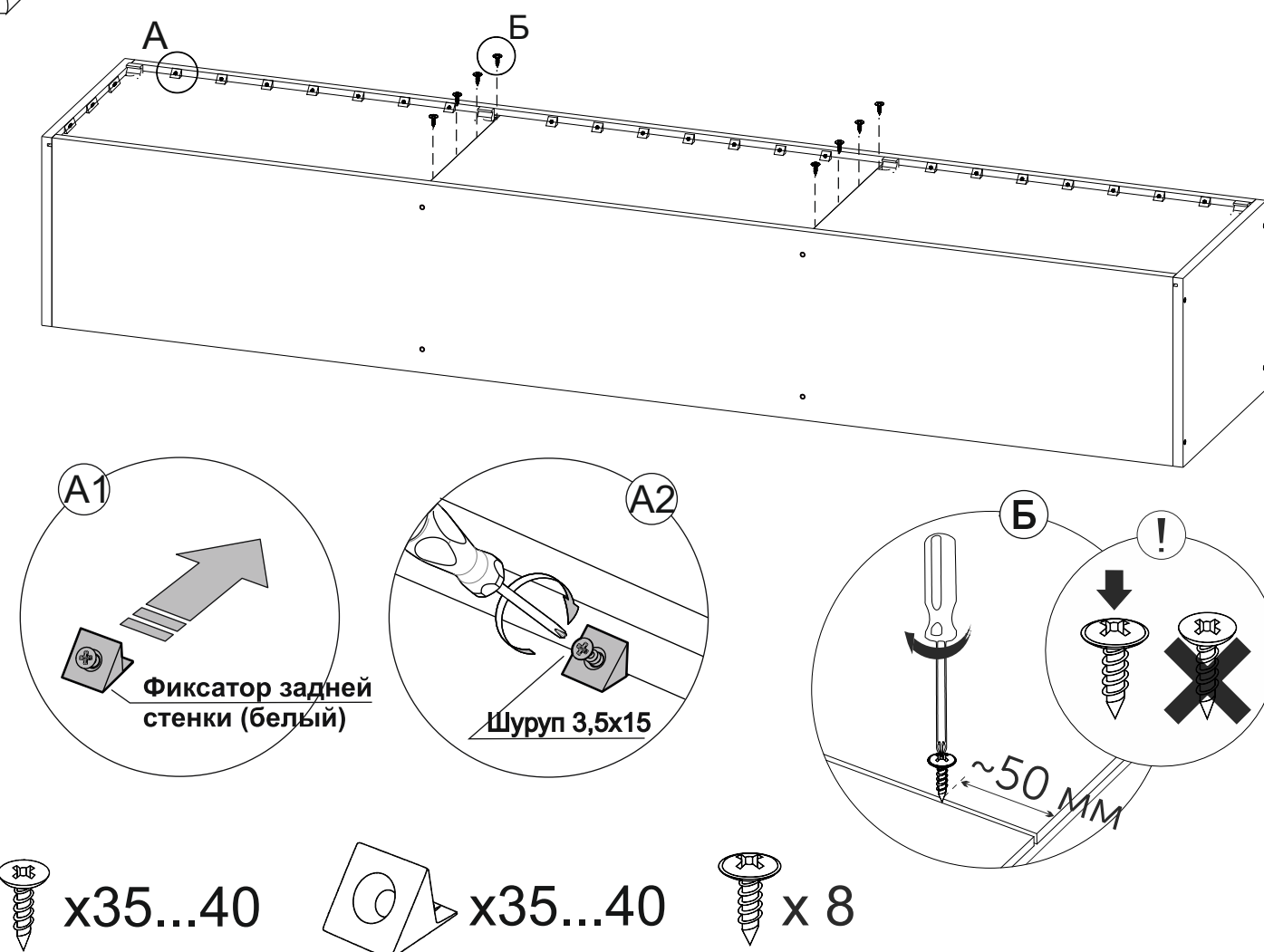
62

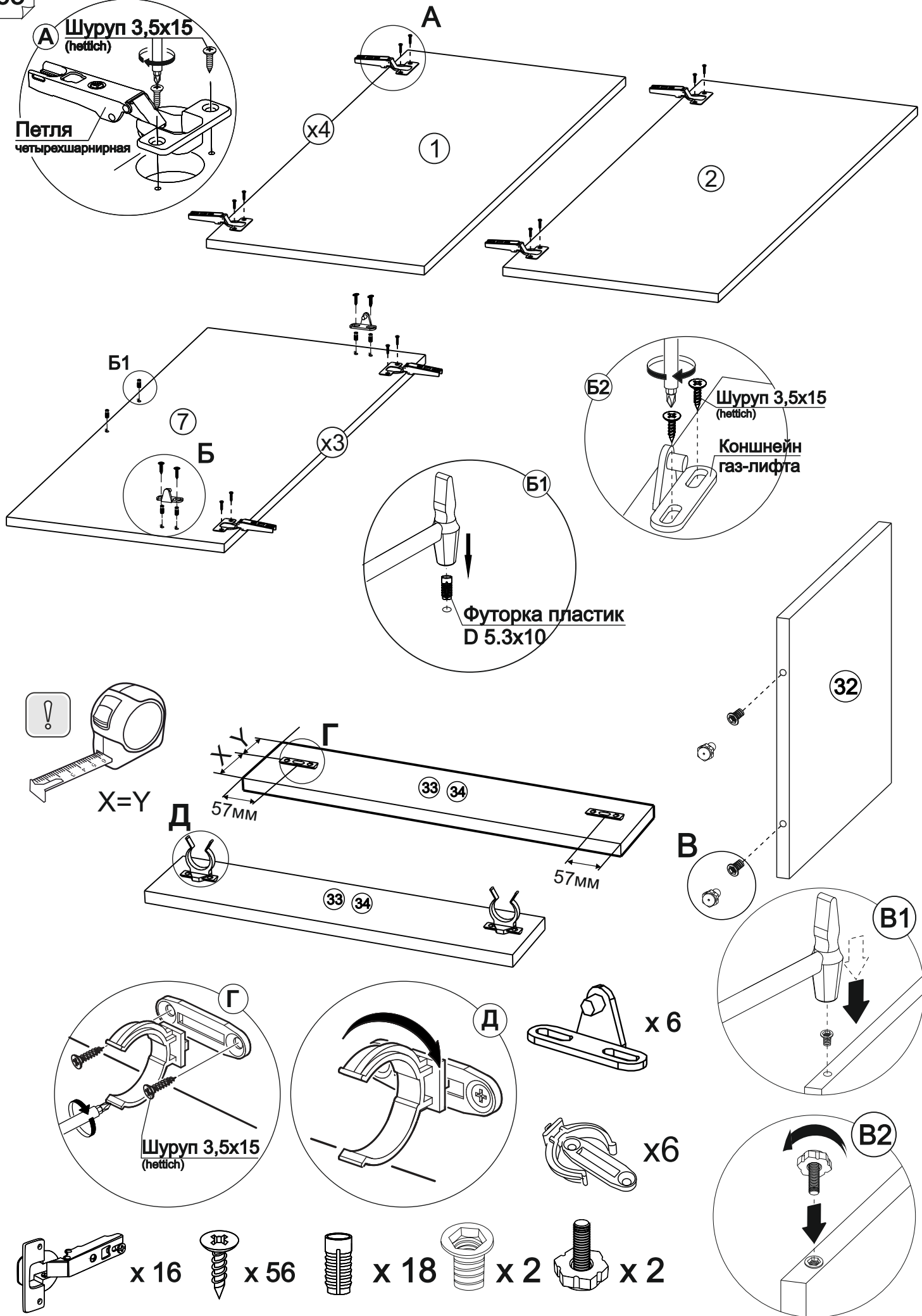


63



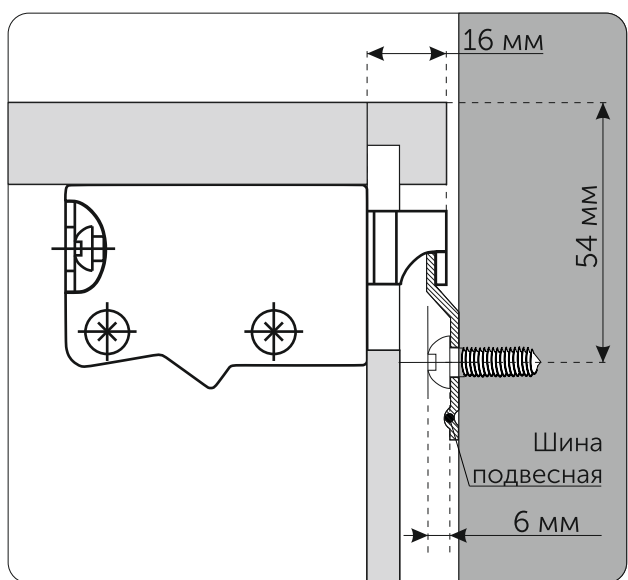
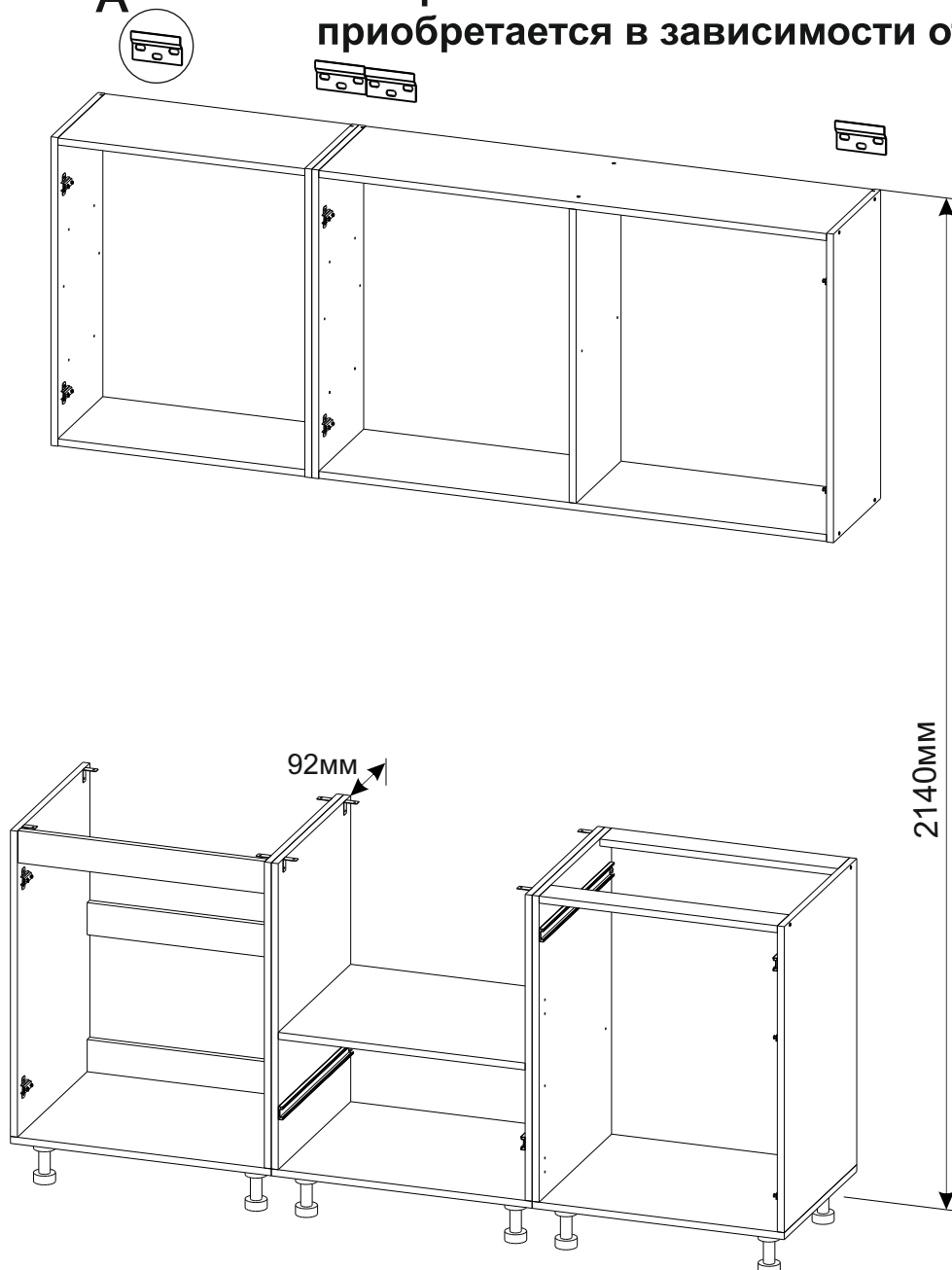
64



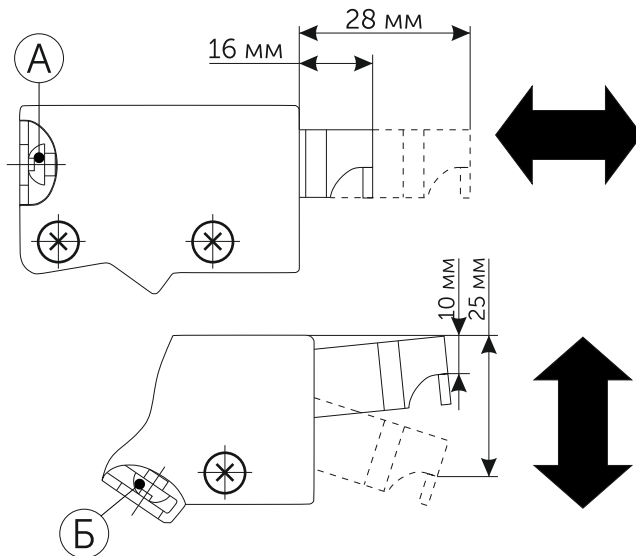


A

Крепеж шин к стене в комплект не входит и приобретается в зависимости от типа Ваших стен.



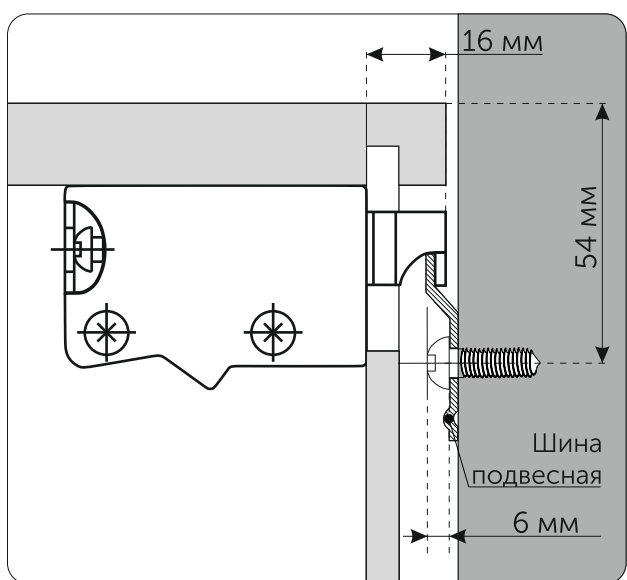
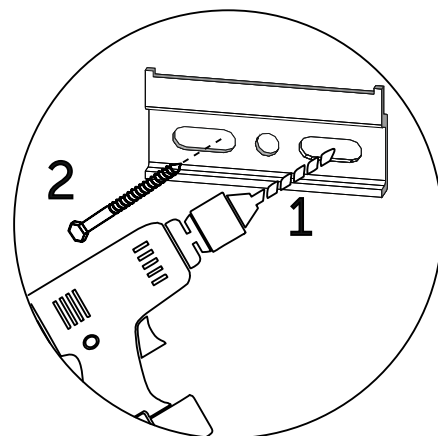
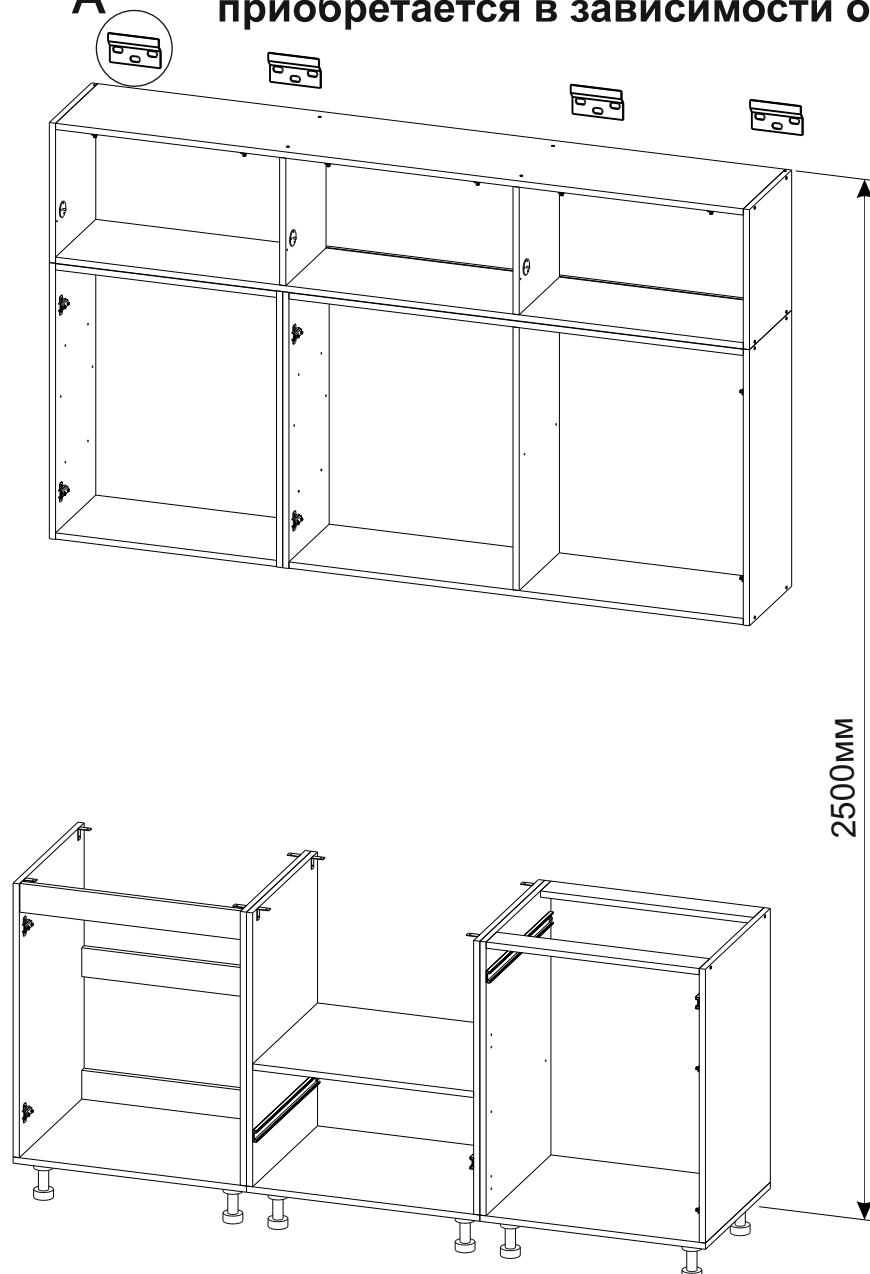
Регулировка положения шкафа при помощи винтов на креплениях «краб»



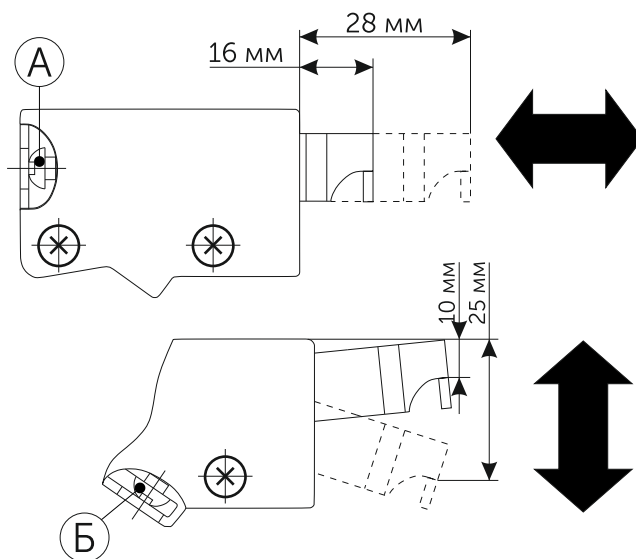
 x4

Крепеж шин к стене в комплект не входит и приобретается в зависимости от типа Ваших стен.

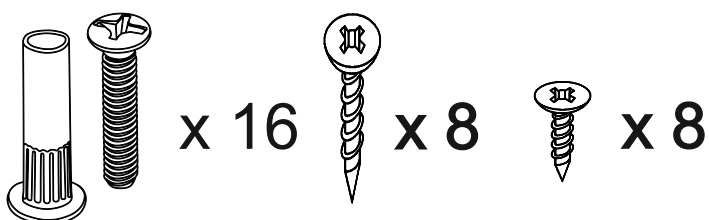
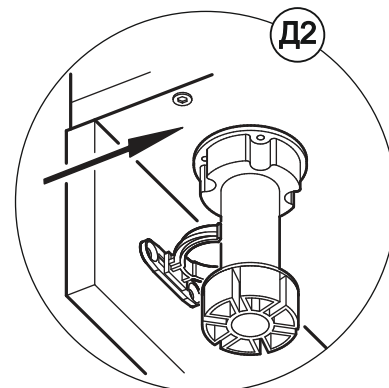
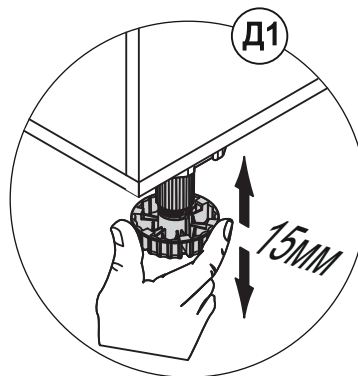
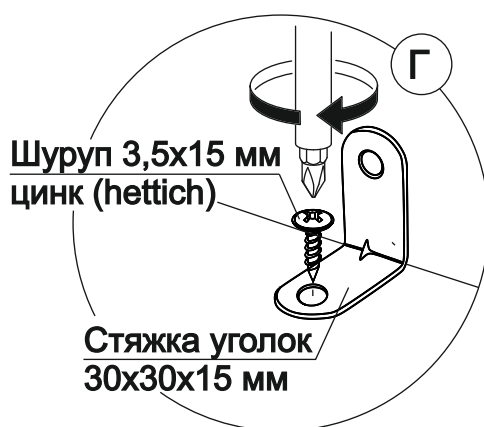
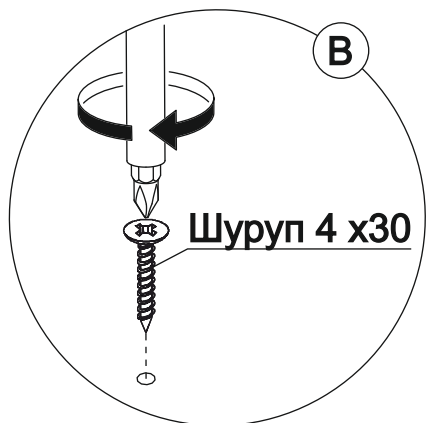
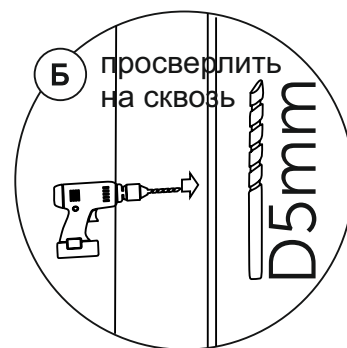
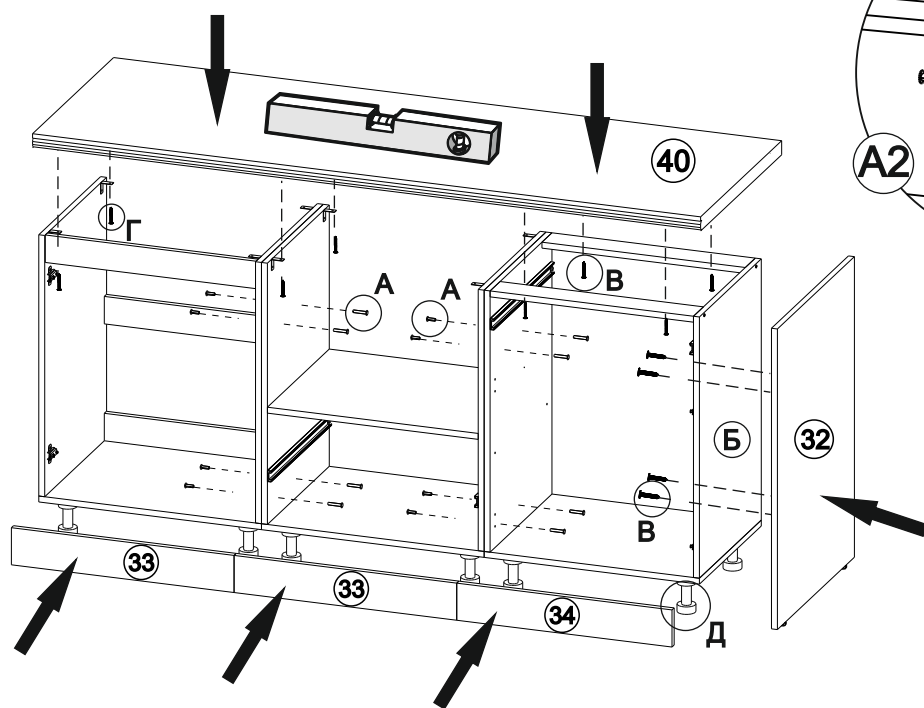
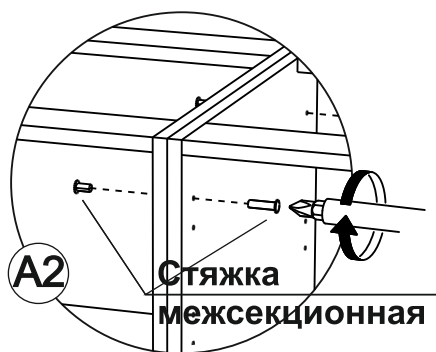
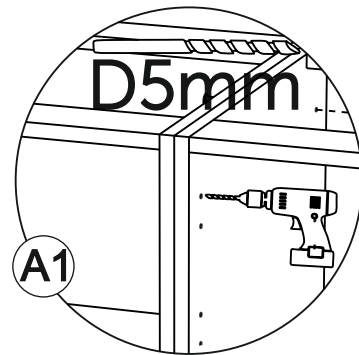
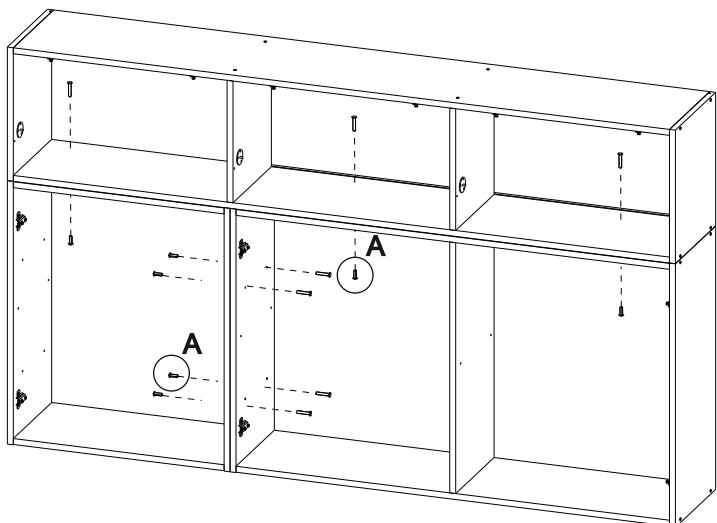
A



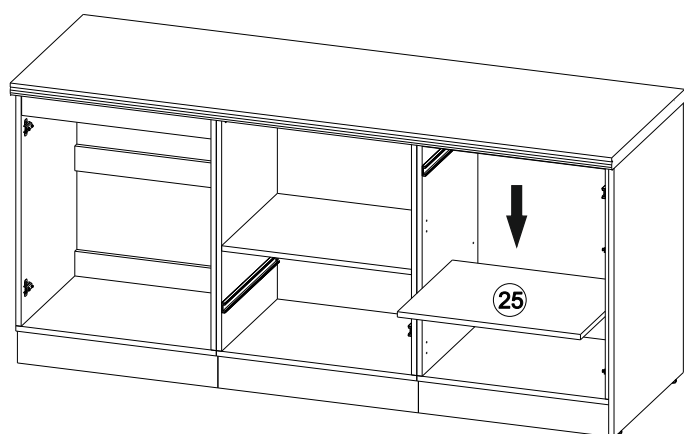
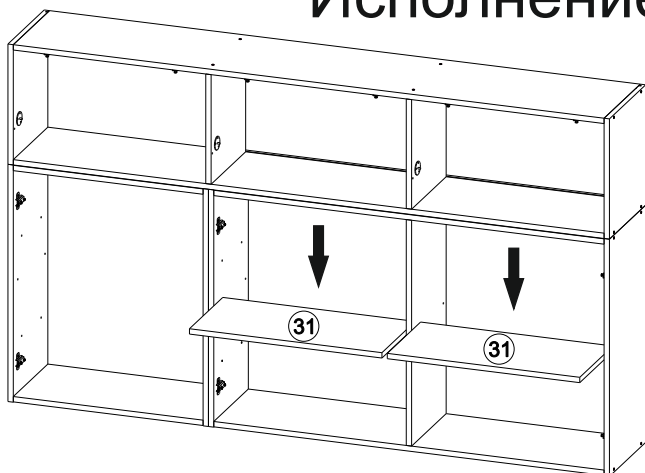
Регулировка положения шкафа при помощи винтов на креплениях «краб»



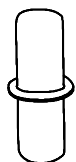
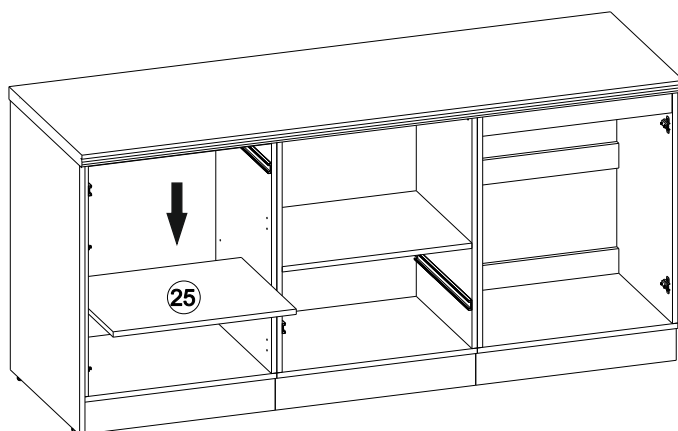
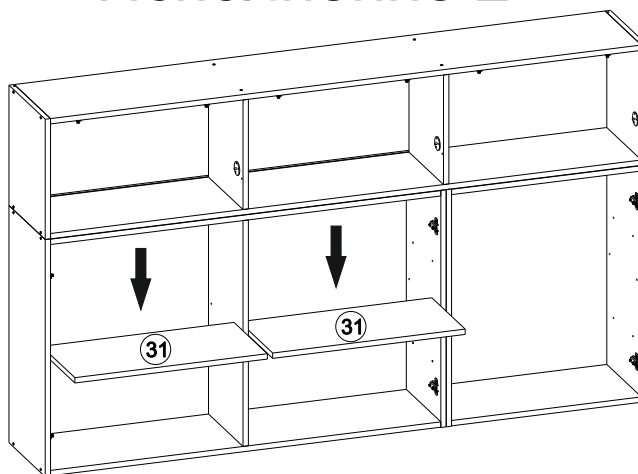
 x4



Исполнение 1

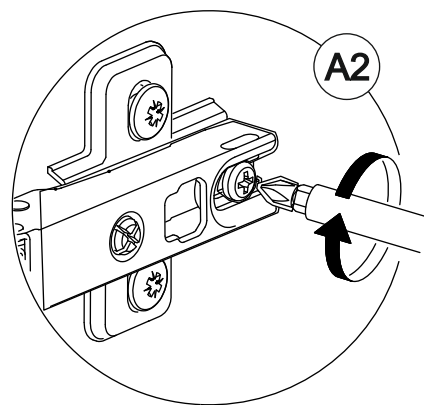
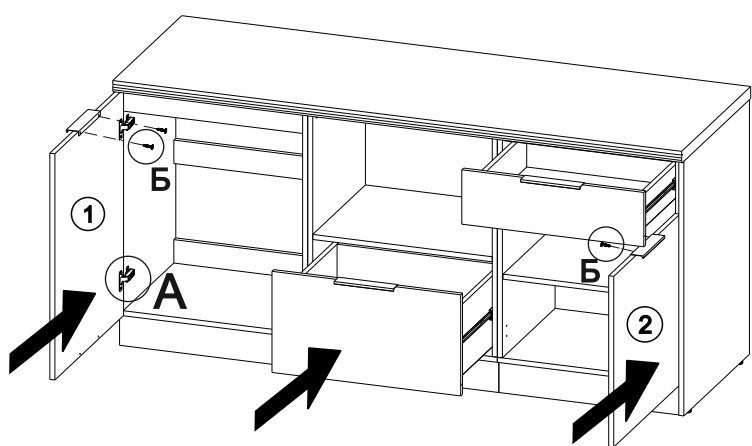
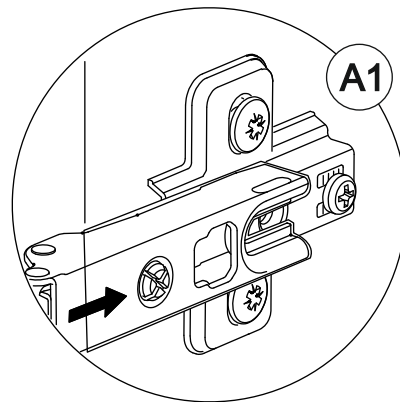
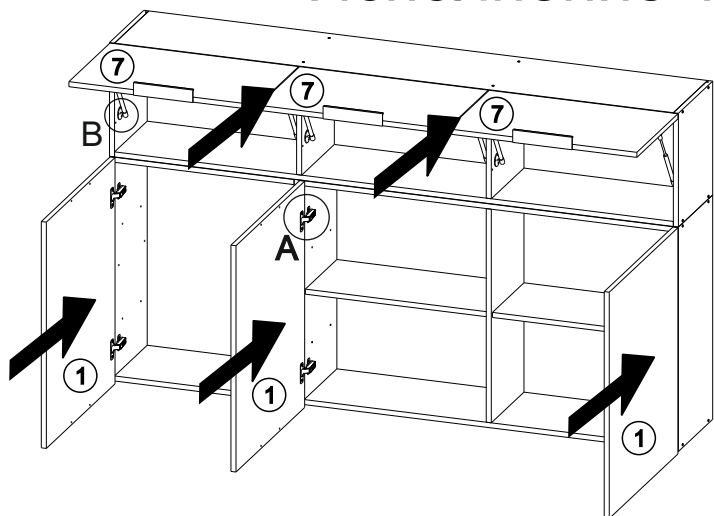


Исполнение 2

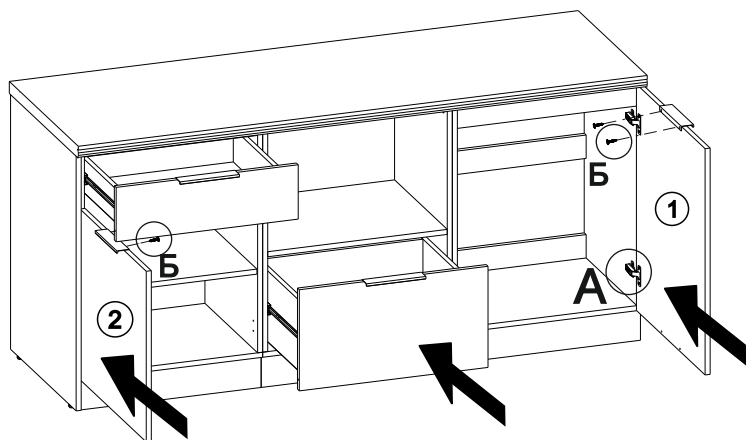
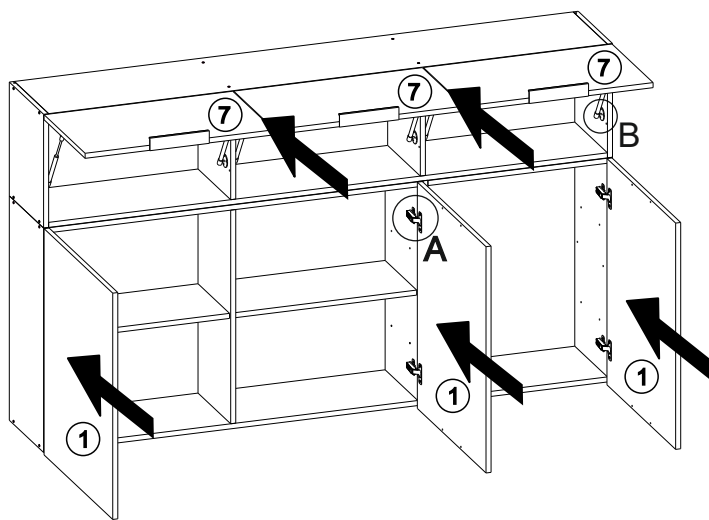
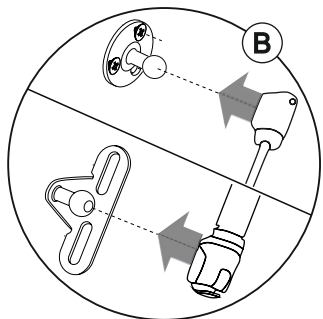
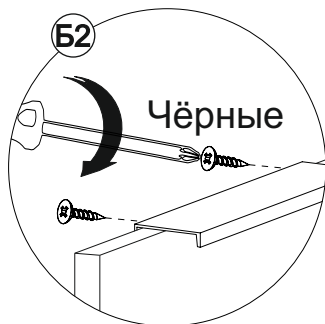
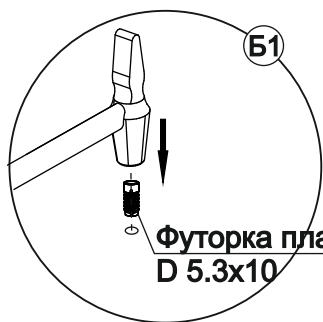


x 12

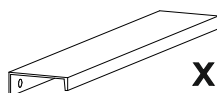
Исполнение 1

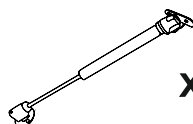


Исполнение 2

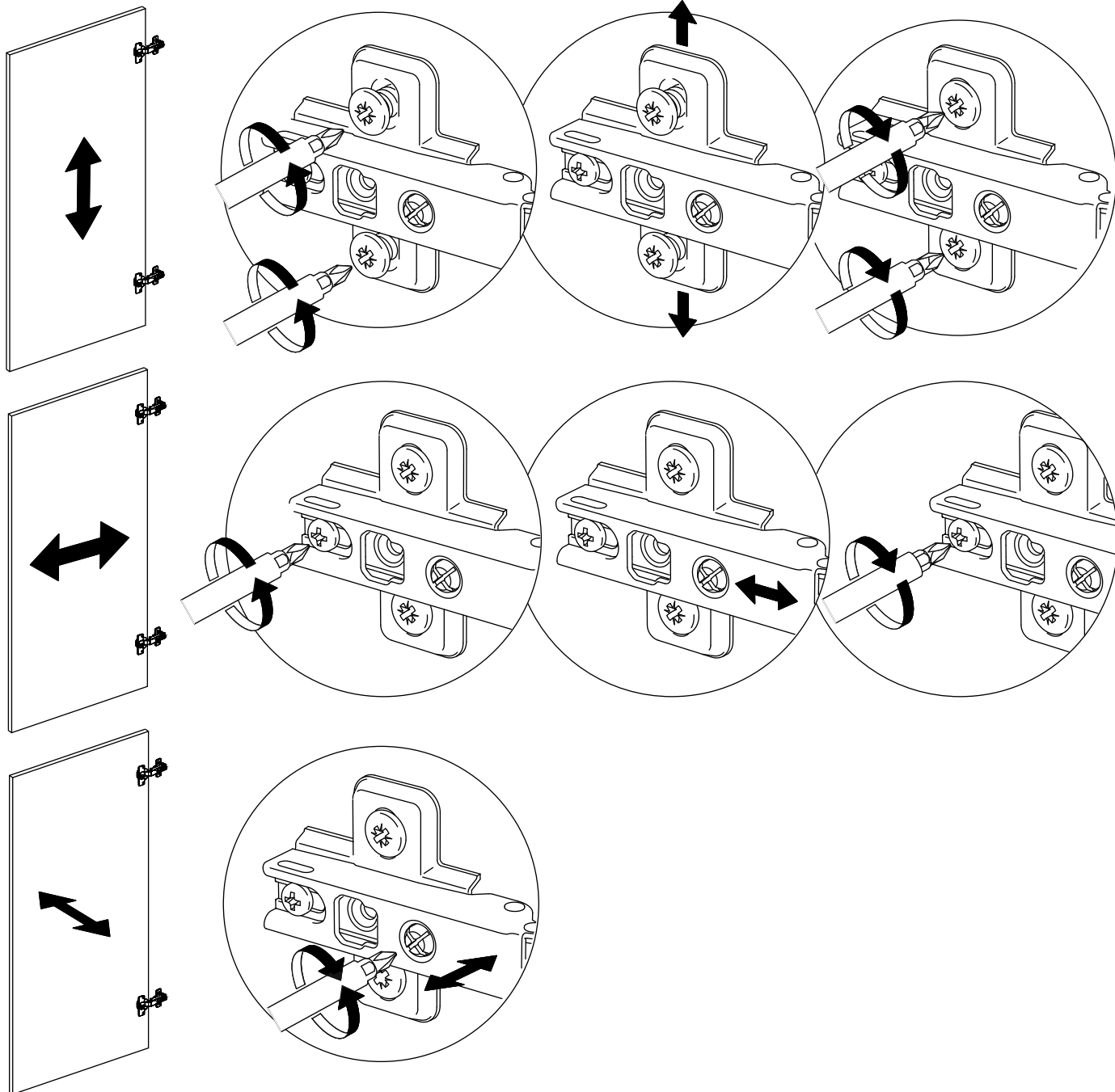


 x 20 (Чёрные для ручек)

 x 5

 x 6

Регулировка петель



Установить все заглушки

