



Производитель ООО "МК Стиль"
Manufacturer: ООО "MK Style"
Россия, 440015, Пензенская обл.,
Russia, 440015, Penza region.
г.Пенза, ул. Аустрина, 166
Penza, st. Austrian, 166
тел.tel.: +7 (8412) 90-81-32

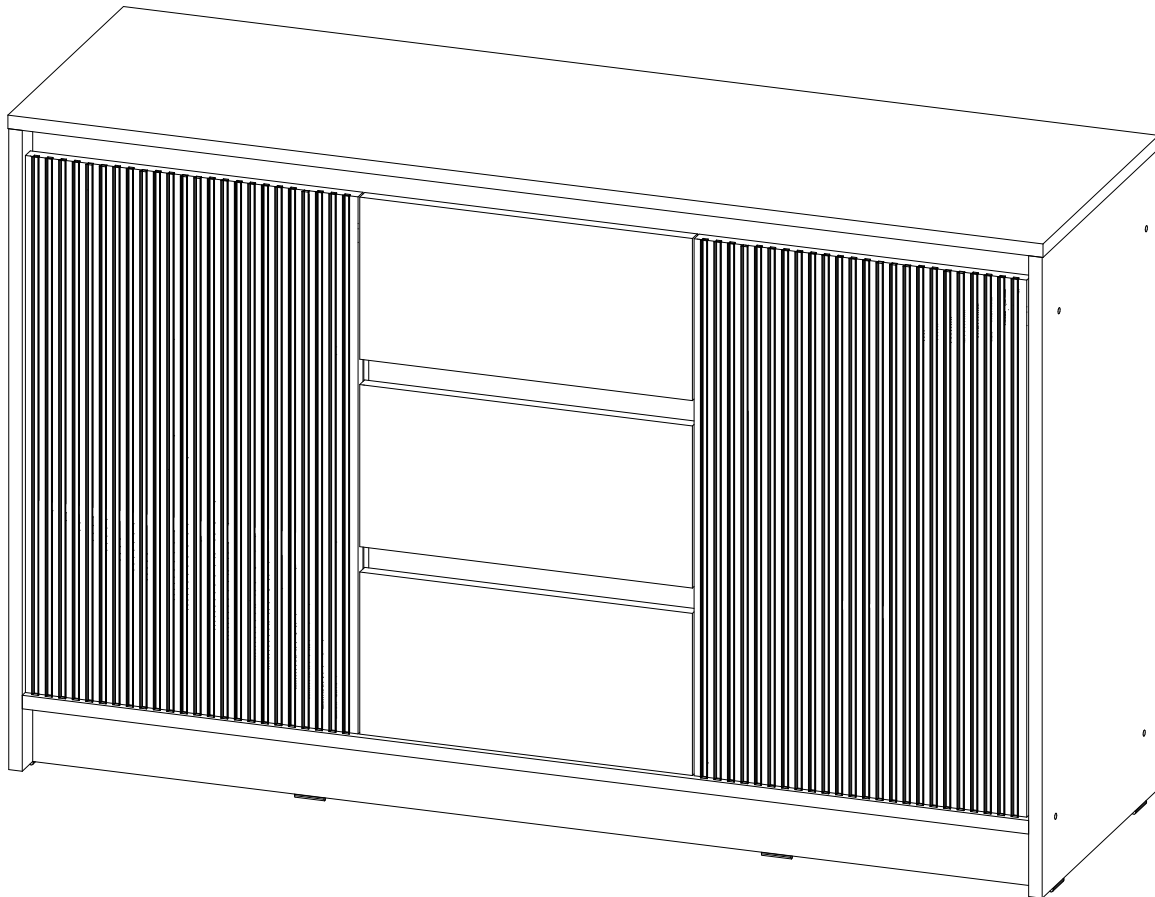
Инструкция по сборке и эксплуатации мебели
Furniture assembly and operation instructions

МИРЕН Комод КМ-003

MIREN Chest of drawers КМ-003

Габариты: Д.1224 x В.775 x Г.380 мм

Dimensions: L.1224 x H.775 x D.380 mm



Нагрузка на направляющие до 8кг. при равномерно распределённой нагрузке.
Load on guides up to 8 kg with uniformly distributed load.

Уважаемые покупатели!

Рекомендуем доверить сборку Вашей мебели профессиональным сборщикам

Dear customers!

We recommend entrusting the assembly of your furniture to professional assemblers.

Дата верстки: 01.12.2025
Layout date: 12/01/2025

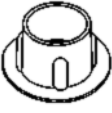

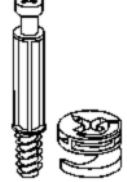



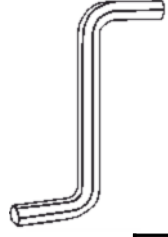

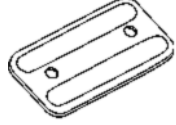
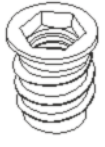

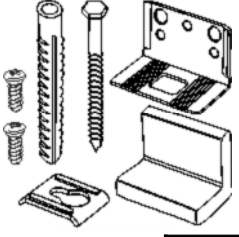
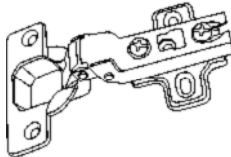


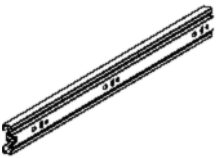


Деталировка

Упаковка	Материал	Поз.	Наименование	Кол-во	Размер	
1	ЛДСП 16 мм(Каркас)	1	Крышка	1	1 224	376
	ЛДСП 16 мм(Каркас)	2	Вязка	1	1 192	376
	ЛДСП 16 мм(Каркас)	7	Полка	2	390	358
	ЛДСП 16 мм(Каркас)	8	Планка	2	1 192	74
	ЛДСП 16 мм(Каркас)	9	Цоколь	4	74	1 192
	ЛДСП 16 мм(Каркас)	11	Бок ящика прав.(Зпр)	3	350	106
	ЛДСП 16 мм(Каркас)	12	Бок ящика лев.(Зпр)	3	350	106
	ЛХДФ 3,2 мм_БЕЛОЕ	15	Задняя стенка	2	347	1 220
	ЛХДФ 3,2 мм_БЕЛОЕ	16	Дно ящика	3	352	347
	Планка соединительная для ДВП	17	_Планка соединительная для ДВП	1	1 192	
2	ЛДСП 16 мм(Каркас)	13	Перед/Зад стенка ящика	6	322	106
	ЛДСП 16 мм(Каркас)	10	Фасад ящика	3	210	394
	ЛДСП 16 мм(Каркас)	3	Бок левый	1	759	376
	ЛДСП 16 мм(Каркас)	4	Бок правый	1	759	376
	ЛДСП 16 мм(Каркас)	5	Перегородка левая	1	579	358
	ЛДСП 16 мм(Каркас)	6	Перегородка правая	1	579	358
	МДФ 16 мм(Фасад)	14	Створка	2	636	394
	Фурнитура в коробе/комплектующая	500	Фурнитура (ВНУТРИ УПАКОВКИ)	1	385	165
	ЛДСП 16 мм(Каркас)	19	Планка	2	396	74

Detailing

Package	Material	№	Name	Quantity	Size	
1	Chipboard 16 mm (Frame)	1	Top	1	1224	376
	Chipboard 16 mm (Frame)	2	Mating	1	1192	376
	Chipboard 16 mm (Frame)	7	Shelf	2	390	358
	Chipboard 16 mm (Frame)	8	Plank	2	1192	74
	Chipboard 16 mm (Frame)	9	Base	4	1192	74
	Chipboard 16 mm (Frame)	11	Right side of the drawer	3	350	106
	Chipboard 16 mm (Frame)	12	Left side of the drawer	3	350	106
	LHDF	15	Back wall	2	347	1220
	LHDF	16	Drawer bottom	3	352	347
	Connecting strip for LHDF	17	Connecting strip for LHDF	1	1 192	
2	Chipboard 16 mm (Frame)	13	Drawer wall	6	322	106
	Chipboard 16 mm (Frame)	10	Drawer front	3	394	210
	Chipboard 16 mm (Frame)	3	Side Left	1	759	376
	Chipboard 16 mm (Frame)	4	Side right	1	759	376
	Chipboard 16 mm (Frame)	5	Left partition	1	579	358
	Chipboard 16 mm (Frame)	6	Right partition	1	579	358
	MDF 16 mm (Facade)	14	Sash	1	636	394
	Furniture fittings	500	Furniture fittings	1	385	165

Набор фурнитуры / Set of fittings

 <p>D 8 мм</p> <p>x6</p>	 <p>6,3*50 мм</p> <p>x48</p>	 <p>x4</p>	 <p>3,5*15 мм</p> <p>x70</p>	 <p>2 * 20 мм</p> <p>x90</p>
 <p>10*10 мм</p> <p>x20</p>	 <p>x1</p>	 <p>x1</p>	 <p>x6</p>	 <p>M6, D8мм</p> <p>x6</p>
 <p>M6 * 25мм</p> <p>x6</p>	 <p>x2</p>	 <p>x4</p>	 <p>8*30 мм</p> <p>x18</p>	 <p>x8</p>
 <p>350</p> <p>x4</p>	 <p>x4</p>	 <p>x48</p>		

Приемка мебели

При получении рекомендуется проверить мебель на предмет ее комплектности и внешних качественных признаков. Следует вскрыть упаковку, осмотреть лицевые панели, зеркала, стеклянные элементы, проверить наличие и комплектность фурнитуры, убедиться в отсутствии видимых дефектов. Необходимо помнить, что принятие мебели без указания на явные недостатки, которые могли быть обнаружены при обычном осмотре, лишает покупателя права впоследствии предъявлять по ним претензии. При этом недостатком или дефектом мебели не считаются:

- наличие определенных особенностей в его элементах, обусловленных стилистическим замыслом производителя в подборе исходных материалов или связанных с природным происхождением используемых материалов, с их несущественными отличиями фактур и/или оттенков.
- незначительная разность цветовых оттенков облицовочных тканей, а также покрытий из искусственной и натуральной кожи.
- незначительная разность цветовых оттенков и отличие рисунка и/или декора. Складки и морщины на обивочных материалах мягких элементов, возникающие по причине нагрузок в результате упаковки и/или в процессе транспортировки, и исчезающие после разглаживания рукой, также не являются дефектом.

Общие условия эксплуатации и ухода за мебелью

1. Мебель должна эксплуатироваться в сухих и теплых помещениях, не подверженных перепадам температур, имеющих отопление и вентиляцию при температуре воздуха не ниже +10 град С и не выше +40 град С с относительной влажностью 45-75%. Существенные отклонения от указанных режимов приводят к значительному ухудшению потребительских качеств и повреждения мебели.

2. Запрещается устанавливать нагревательные приборы (печи, плиты, духовки, световые элементы и др.) рядом с фасадами, т.к. контакт с поверхностями или воздухом, температура которых превышает 80 градусов по Цельсию может привести к оплавлению, деформации и отслоению пластика ПВХ от основы фасада. Избегать повышенной влажности. Рекомендуем установить принудительную вытяжку в зоне установки плиты.

3. Во избежание выгибания и разбухания деталей из ЛДСП / МДФ следует оберегать их поверхность от длительного воздействия влаги. Недопустимо попадание на поверхности жидкостей, растворяющих пластики, пленку ПВХ (кислоты, растворитель, спирт, ацетон, бензин и др.).

4. Следует оберегать фасады от механических повреждений, которые могут быть вызваны воздействием твердых предметов, абразивных порошков.

5. Во избежании возникновения царапин, нельзя подвергать любому механическому воздействию рисунок на фасадах с фотопечатью.

6. Старайтесь нагружать кухонные навесные шкафы и выдвижные кухонные ящики равномерно, обеспечивая равновесие скользящих частей. Предметы на полках рекомендуется размещать по принципу: наиболее тяжелые – ближе к краям (стенкам ящика), более легкие ближе к центру. Помните о недопустимости статической вертикальной нагрузки для выдвижных кухонных ящиков из ЛДСП более 5 кг, на полки шкафов и столов – более 8 кг. При эксплуатации выдвижных ящиков и раздвижных дверей не прилагайте чрезмерных усилий.

7. Секции с полками из ЛДСП предназначены для хранения сухой посуды и кухонных принадлежностей. Для хранения мокрой посуды предназначены специальные секции с металлическими полками и закреплённым снизу поддоном.



8. Не допускается длительное воздействие прямых солнечных лучей, которое может привести к цветовым изменениям на поверхностях мебели или материале обивки.

9. После 6 месяцев эксплуатации мебели под нагрузкой может сложиться ситуация, когда некоторые механические детали, такие как петли, направляющие, замки и т.д., утратят оптимальную настройку, выполненную во время сборки и установки мебели. Смазка механических узлов со временем высыхает, теряет свои свойства. Подобные явления проявляются в затруднении и скрипе при открывании створок, механизмов раскладывания, механизмов выдвижения ящиков. В таких случаях не следует прилагать чрезмерные физические усилия, а необходимо выполнить своевременную регулировку петель или смазку подвижных частей механизмов специальными смазочными средствами. В процессе эксплуатации мебели резьбовые соединения следует периодически подтягивать.

Для сохранения и поддержания мебели в хорошем состоянии в течение длительного срока рекомендуем прочитать подробные инструкции по уходу и эксплуатации мебели, представленные на нашем сайте mcstyle.ru во вкладке «ПОКУПАТЕЛЯМ» в шапке сайта.

Гарантийные обязательства

Изготовитель гарантирует соответствие мебели требованиям ГОСТ 16371-2014, ГОСТ 19917-2014 при соблюдении условий транспортирования, эксплуатации, хранения и сборки. Гарантийный срок эксплуатации изделия - 24 месяца с даты производства. Гарантии не распространяются на изделия поврежденные при перевозке, а также при не соблюдении правил сборки, эксплуатации и хранения, изложенных в настоящей инструкции. Все виды деталей изображены схематично и могут отличаться от оригиналов. Производитель оставляет за собой право вносить изменения в конструкцию, не ухудшающие ее эксплуатационные характеристики.

Заявка на производство № от (дата выпуска)		Листок для маркировки	
Перечень используемой фурнитуры		Название изделия	
Название изделия		- Марку/Фасад - (цветовое исполнение изделия)	
[Серия номенклатуры]		[Серия номенклатуры]	
Пюфлер 2 * 20 мм	100	 <p>Произведено в России Производитель ООО "МК СТИЛЬ" 440015, Пензенская обл, Пенза г, Аустрина ул, дом № 198 Дата выпуска: 2023.03.03 Соответствует ГОСТ 16371-2014, 19917-1993 Габаритные размеры: Длина x Высота x Глубина Вес: в кг Гарантийный срок: 24 месяца Срок службы: 10 лет</p> 	
Заглушка - для евро-створки белфорда	59		
Заглушка технологическая D 5 мм - бежевая	4		
Юнок для створки евро	1		
Коробка (2-шторки) под фурнитуру 480x100x100 мм	1		
ножка 88*54*20 мм № 1 металл	10		
петля - чашечкообразная (металлическая (оптв))	3		
полкодержатель - обычный	8		
ручка С28 мет + мет 128 мм	3		
створка-евро 6,9*90 мм	59		
стакан-оборач	1		
шарик Ø90 мм	4		
шарик - 3,9*15 мм (hettich)	50		

Вложенный в фурнитуру
«Маркировочный ярлык»
отрезать по линии и
приклеить на заднюю стенку
изделия по окончании сборки

СПАСИБО ЗА ПОКУПКУ

• Acceptance of Furniture

Upon receiving, it is recommended to inspect the furniture for completeness and visible quality attributes. The packaging should be opened to check the front panels, mirrors, glass elements, the presence and completeness of hardware, and to ensure there are no visible defects. It is important to remember that accepting furniture without noting obvious defects that could be detected during a standard inspection deprives the buyer of the right to make claims regarding these defects later. However, the following are not considered defects or flaws in the furniture:


- The presence of certain features in its elements determined by the manufacturer's stylistic intent in the selection of raw materials or associated with the natural origin of the materials used, including minor differences in texture and/or shades.
- Slight differences in the color shades of upholstery fabrics, as well as coatings made of artificial or natural leather.
- Small variations in color shades and differences in the pattern and/or decoration. Wrinkles in upholstery materials of soft elements resulting from packaging and/or transportation that disappear after smoothing by hand are also not considered defects.

General Conditions for Use and Care of Furniture

1. Furniture must be used in dry and warm rooms not subject to temperature fluctuations, equipped with heating and ventilation, with air temperature not lower than +10°C and not higher than +40°C, and relative humidity between 45-75%. Significant deviations from these conditions lead to a noticeable deterioration in the furniture's quality and damage.
 2. Do not place heating devices (stoves, ovens, lighting elements, etc.) near the facades, as contact with surfaces or air temperatures exceeding 80°C can cause melting, deformation, and detachment of PVC plastic from the facade base. Avoid high humidity. It is recommended to install forced exhaust ventilation in the area near the stove.
 3. To prevent warping and swelling of chipboard/MDF parts, protect their surfaces from prolonged exposure to moisture. Liquids that can dissolve plastics or PVC film (acids, solvents, alcohol, acetone, gasoline, etc.) must not come into contact with the surfaces.
 4. Protect facades from mechanical damage that may result from contact with hard objects or abrasive powders.
 5. To avoid scratches, do not subject the printed design on facades with photo printing to any mechanical impact.
 6. Distribute weight evenly in kitchen wall-mounted cabinets and sliding drawers to maintain the balance of sliding parts. Items on shelves should be arranged as follows: heavier items closer to the edges (cabinet walls), lighter items toward the center. Avoid exceeding the static vertical load limits: for sliding kitchen drawers made of chipboard – no more than 5 kg, and for cabinet and table shelves – no more than 8 kg. Do not apply excessive force when operating sliding drawers and doors.
 7. Sections with chipboard shelves are intended for storing dry dishes and kitchen utensils. Special sections with metal shelves and a tray installed underneath are designed for storing wet dishes.
 8. Prolonged exposure to direct sunlight is not allowed, as it may lead to color changes on furniture surfaces or upholstery material.
 9. After 6 months of using the furniture under load, certain mechanical parts such as hinges, guides, locks, etc., may lose the optimal adjustment performed during the furniture's assembly and installation. Lubricants in mechanical units may dry out over time and lose their properties. These issues can manifest as difficulty or creaking when opening doors, unfolding mechanisms, or sliding drawers. Do not apply excessive physical force in such cases; instead, make the necessary adjustments to the hinges or lubricate the moving parts of the mechanisms with special lubricants.
 10. During the use of the furniture, threaded connections should be periodically tightened.
- To keep and maintain your furniture in good condition over the long term, we recommend reading the detailed care and maintenance instructions available on our website mcstyle.ru in the "CUSTOMERS" section in the website's header.

Warranty Obligations

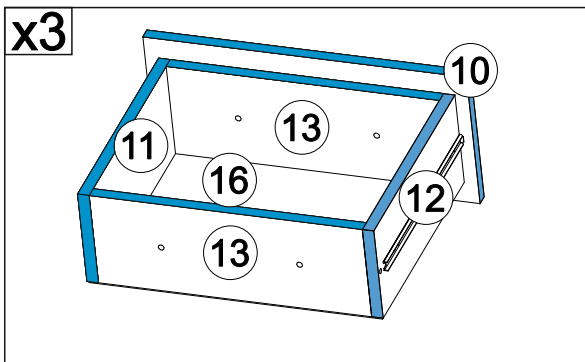
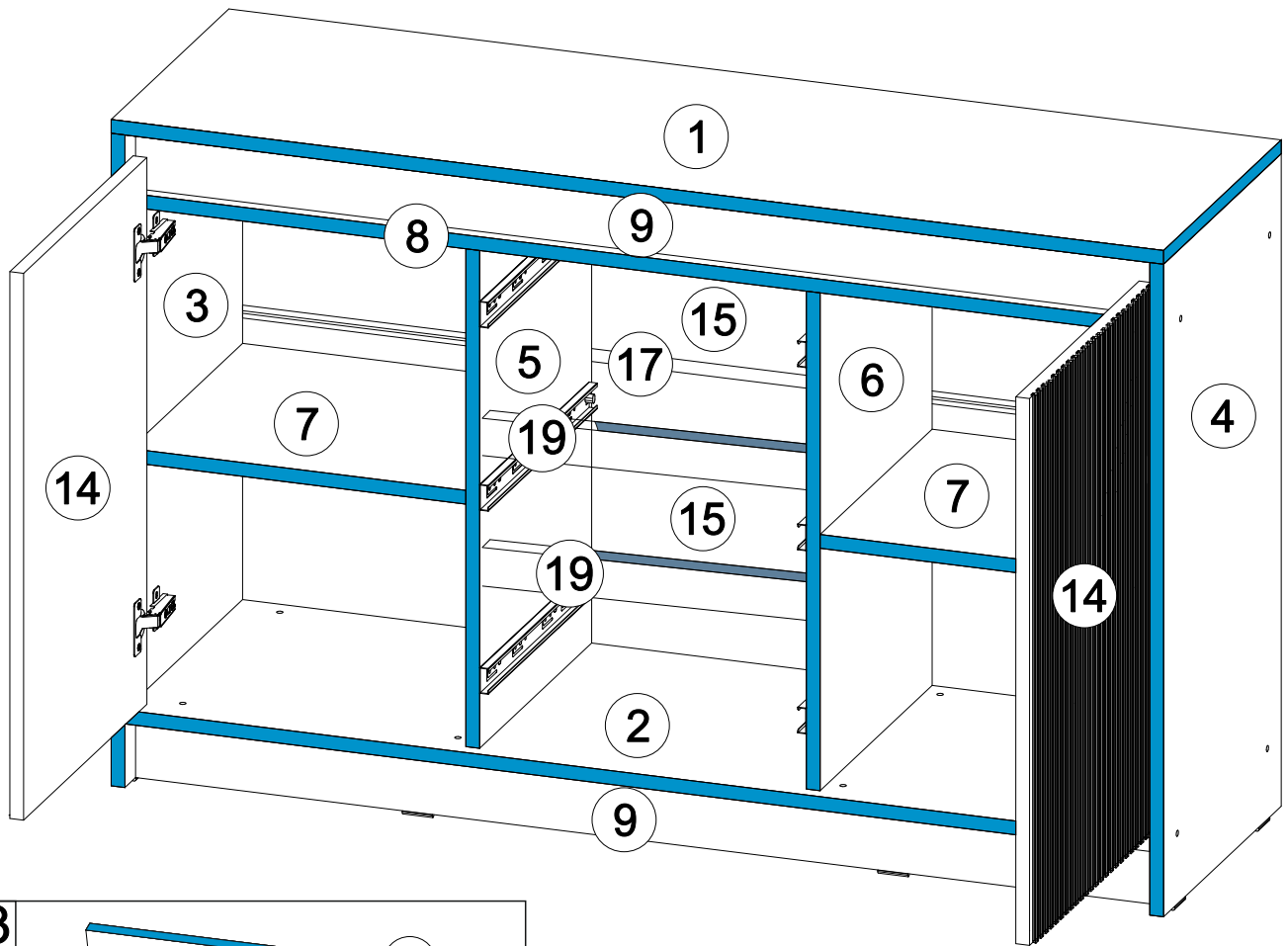
The manufacturer guarantees that the furniture meets the requirements of GOST 16371-2014 and GOST 19917-2014, provided that the conditions of transportation, use, storage, and assembly are followed. The warranty period for the product is 24 months from the date of manufacture. The warranty does not cover products damaged during transportation or those not assembled, used, or stored according to the rules outlined in this manual. All types of parts are depicted schematically and may differ from the originals. The manufacturer reserves the right to make changes to the design that do not impair its performance.

Заказ на производство № от (дата выпуска)		Ярлык для маркировки	
Перечень используемой фурнитуры		Название изделия	
[Серия номенклатуры]		[Серия номенклатуры]	
Панель 2" 20 мм	100	Произведено в России Производитель: ООО "МК СТИЛЬ" 440016, Пензенская обл, Пенза г. Аустерля ул, дом №198 Дата выпуска: 03.03.2020 Соответствует ГОСТ 16371-2014, 19917-1993 Габаритные размеры: Длина x Высота x Глубина Вес: в кг Гарантийный срок: 2 года Срок службы: 10 лет	
Заглушка - для евро-стоек белфорд	68		
Заглушка технологическая D 6 мм - белая	4		
Ключ для стоек евро	1		
Коробка (2-верток) под фурнитуру 480x100x100 мм	1		
лист 68*54*20 мм №1 металл	10		
лист - металл/стеклянная накладка (ветвь)	8		
полоса/панель - белый	8		
ручка S28 мет + мет 128 мм	3		
стержень-евро 6,3*90 мм	68		
шпатель 8*50 мм	1		
шпатель 8*50 мм	4		
шуруп - 3,6*15 мм (beitch)	80		

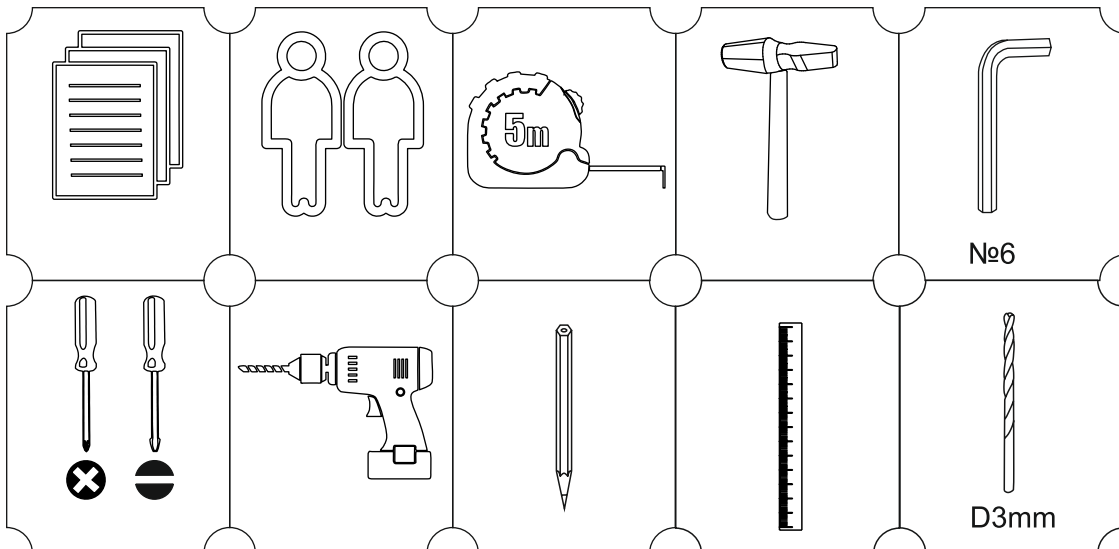
Included in the hardware:

The "Marking label" should be cut along the indicated line and attached to the back wall of the product upon completion of assembly.

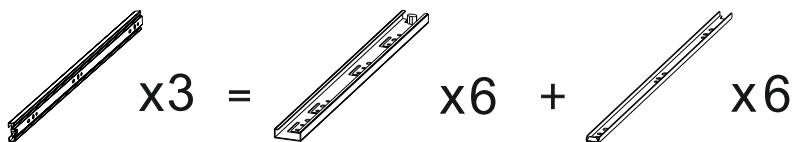
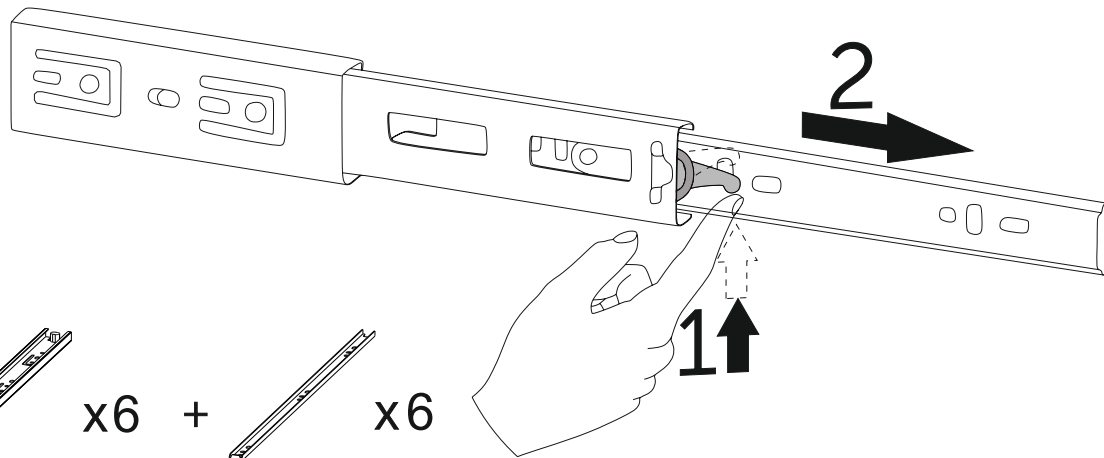
Thank you for your purchase!



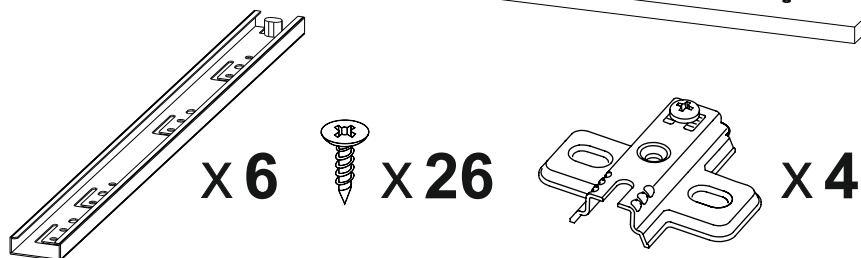
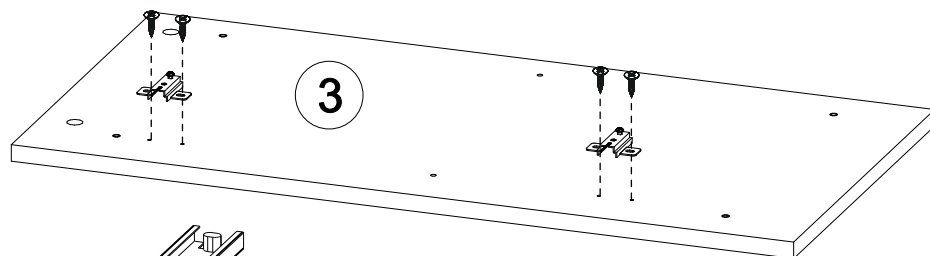
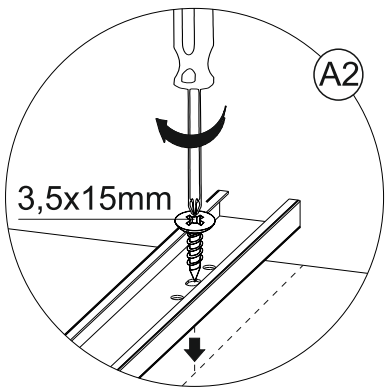
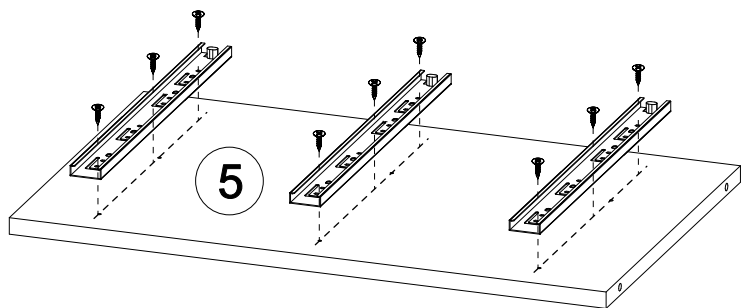
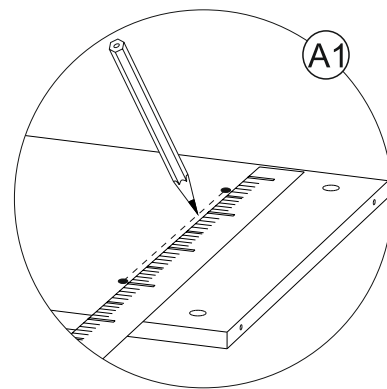
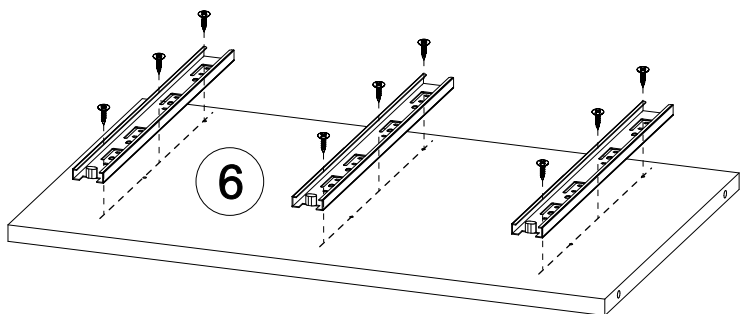
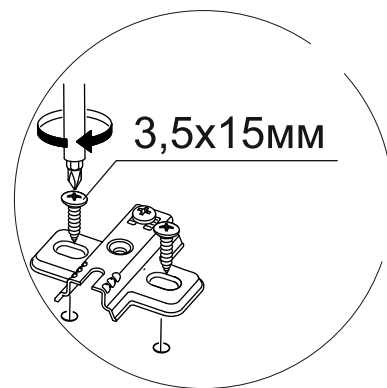
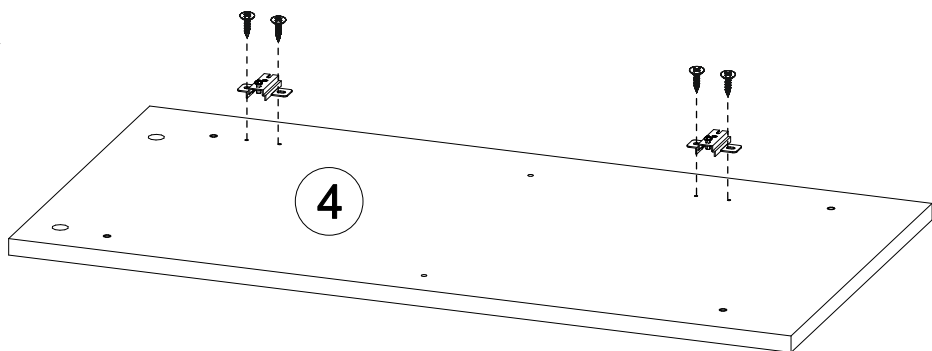
**В процессе сборки Вам понадобятся:
During the assembly process you will need:**



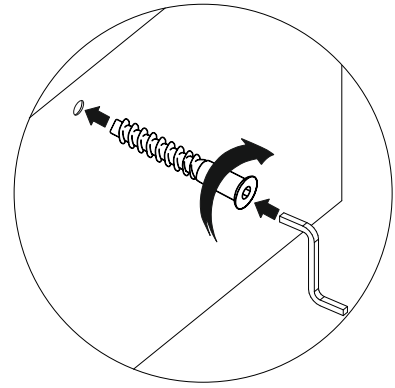
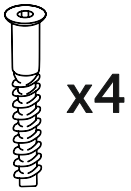
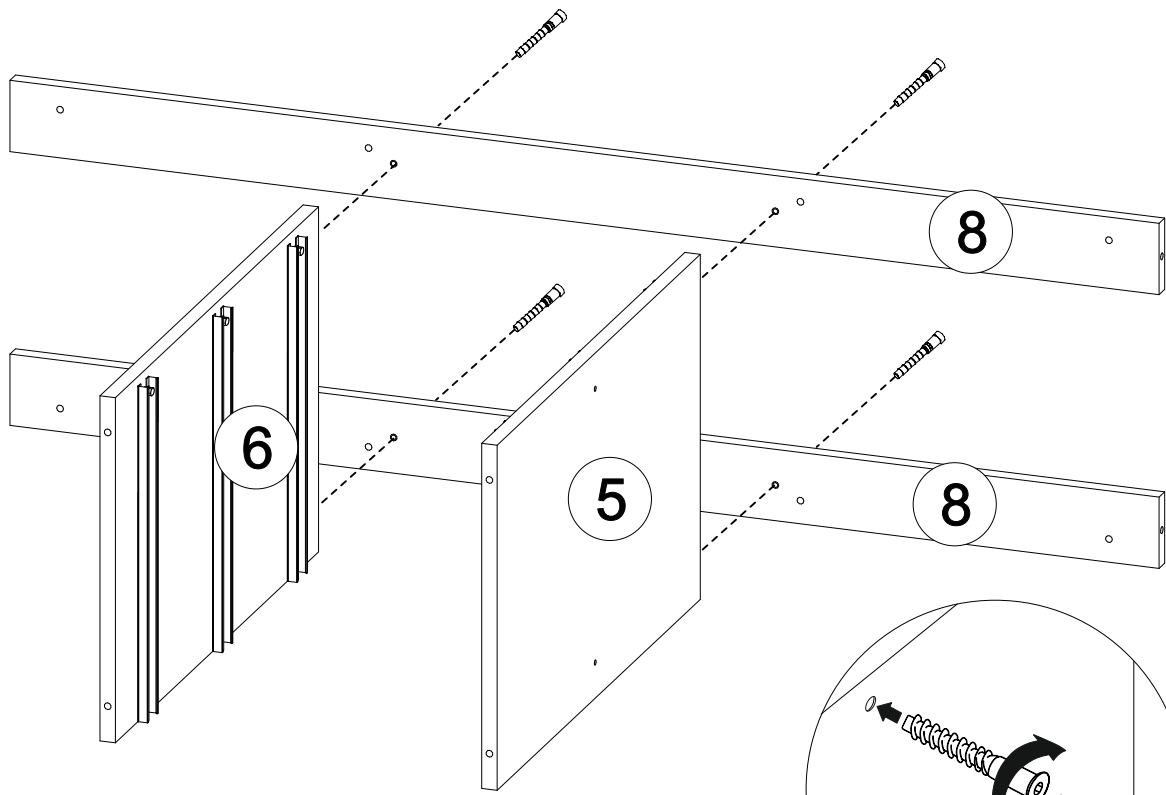
1



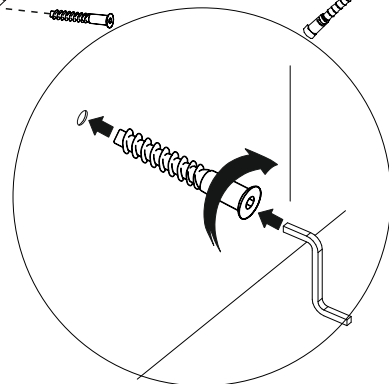
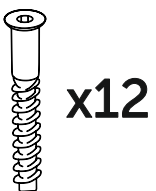
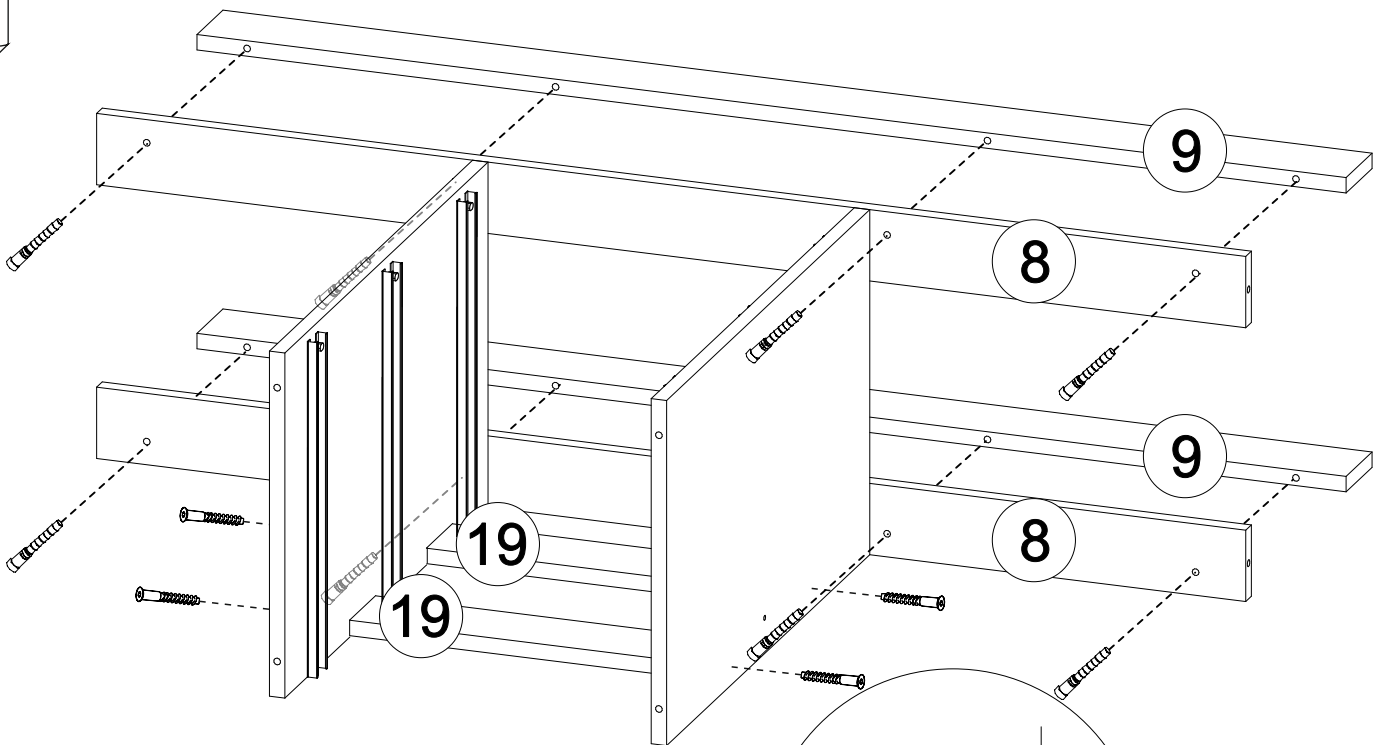
2



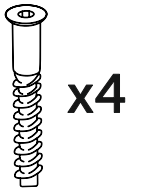
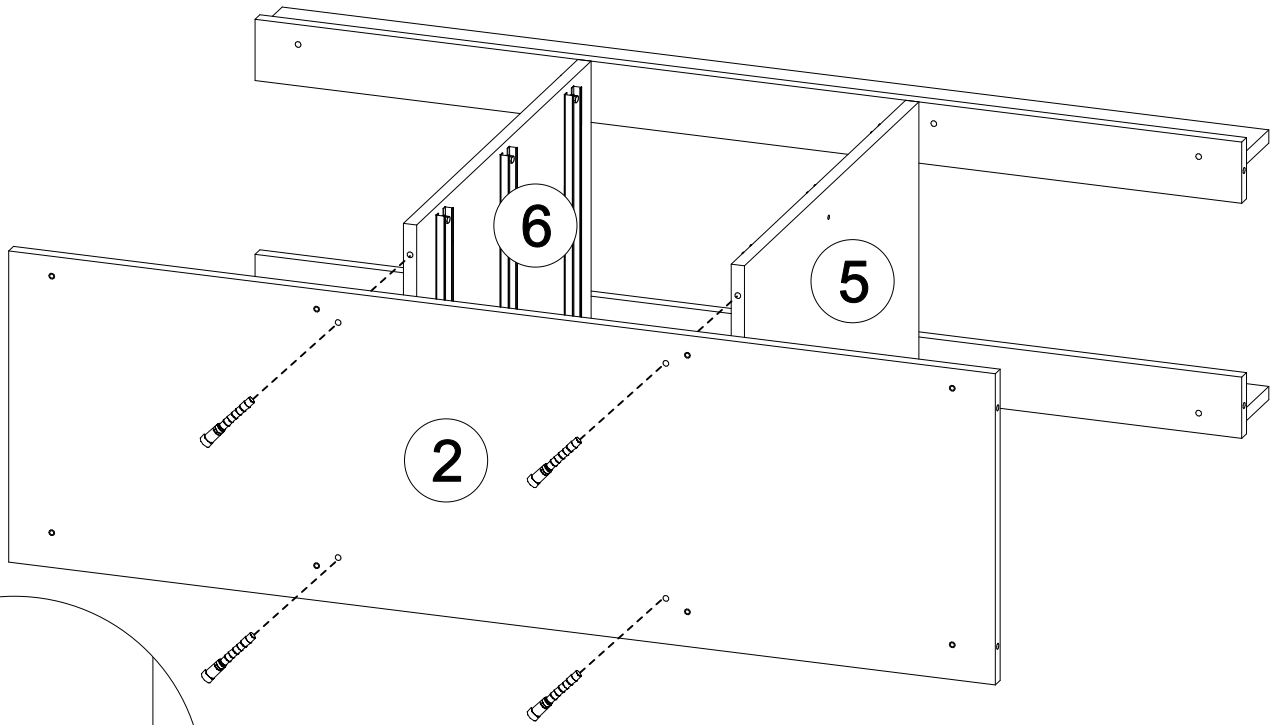
3



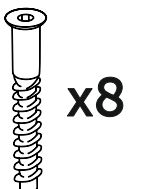
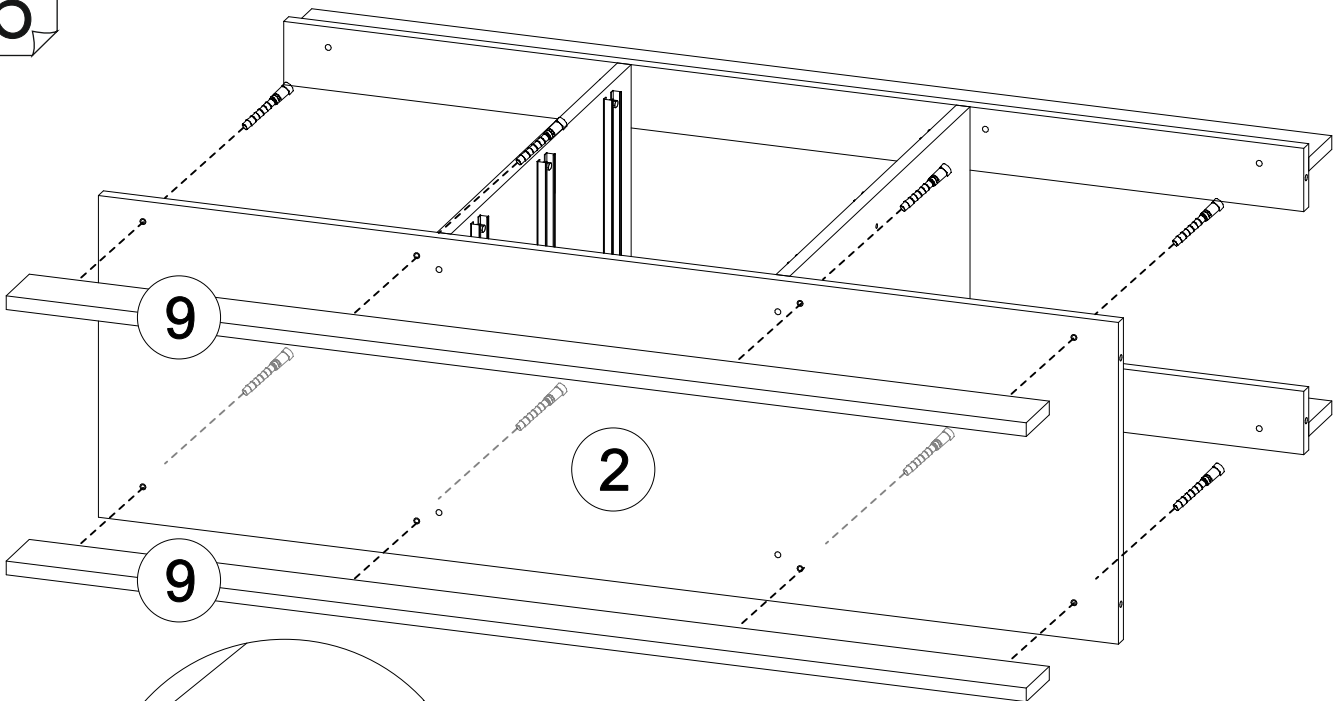
4



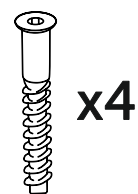
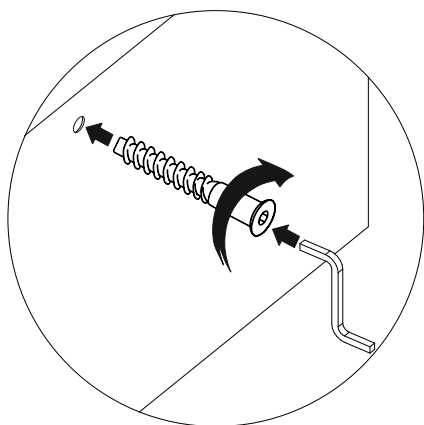
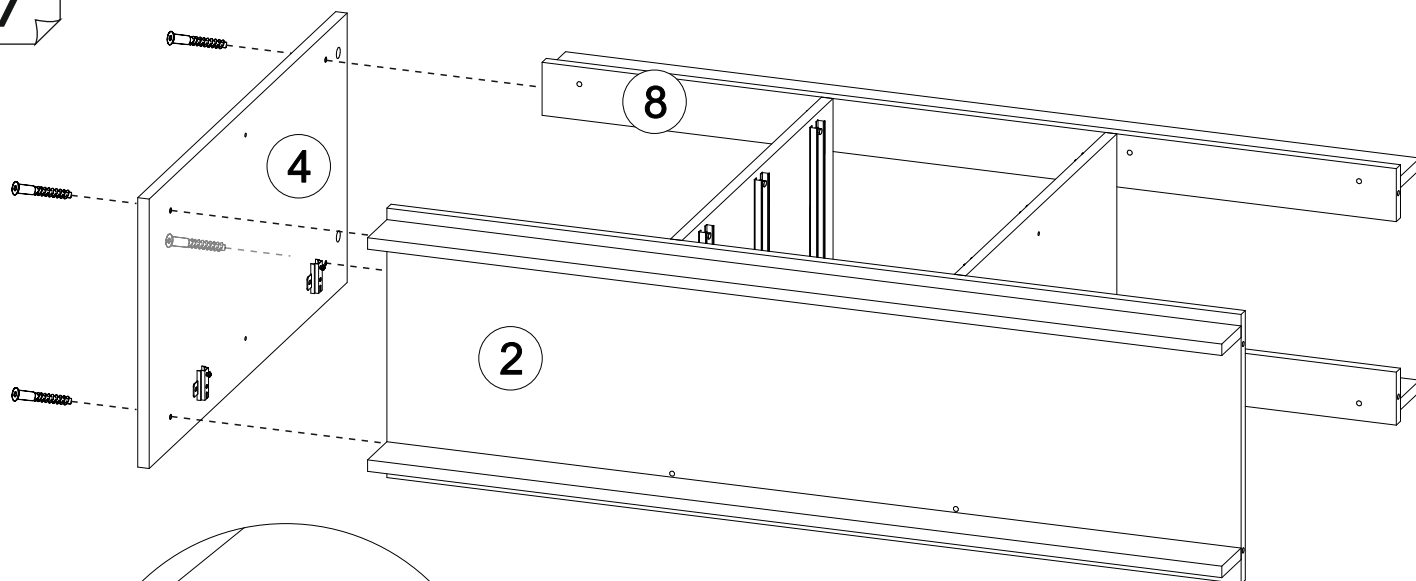
5



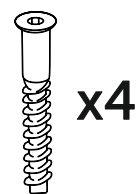
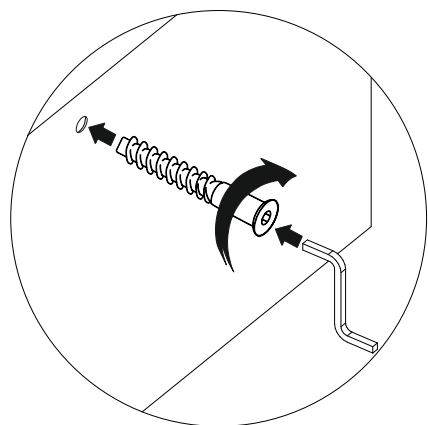
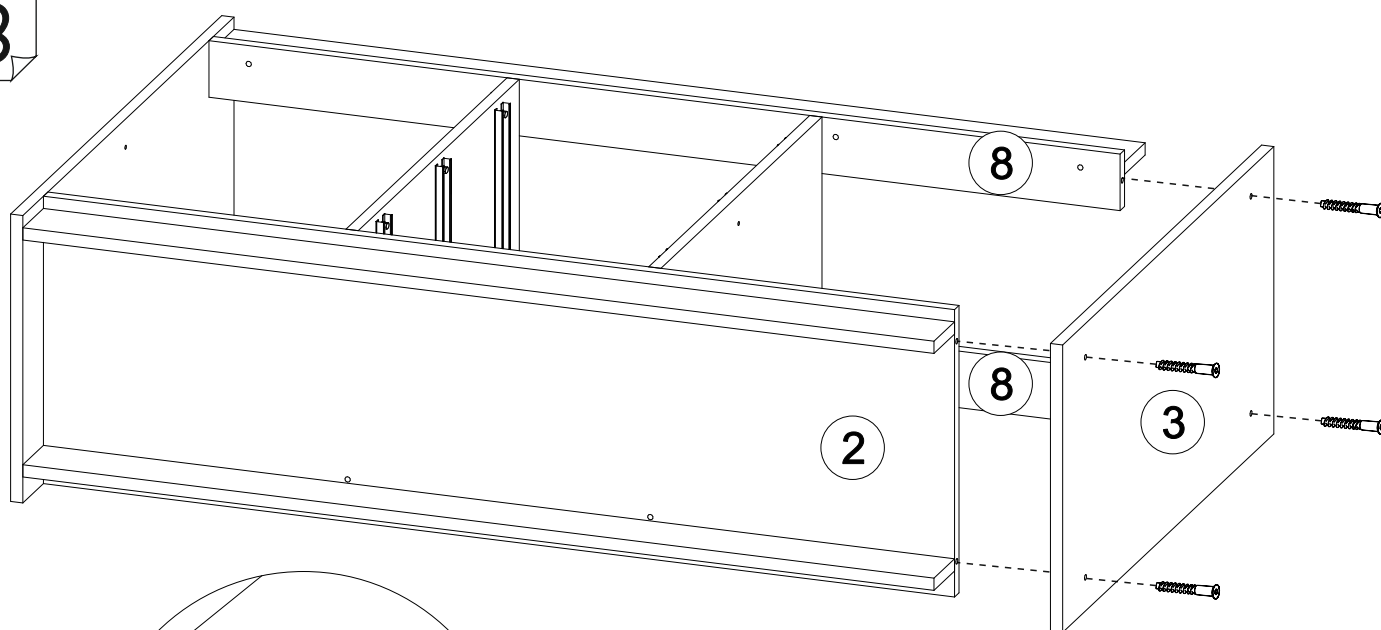
6



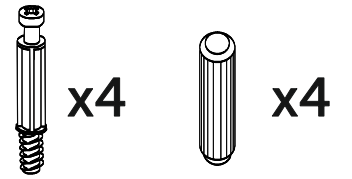
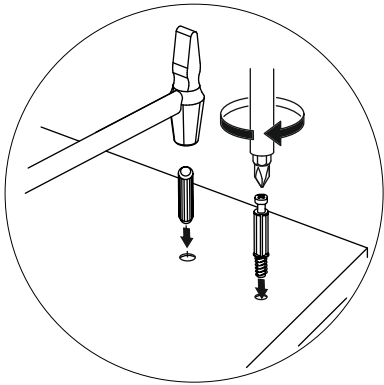
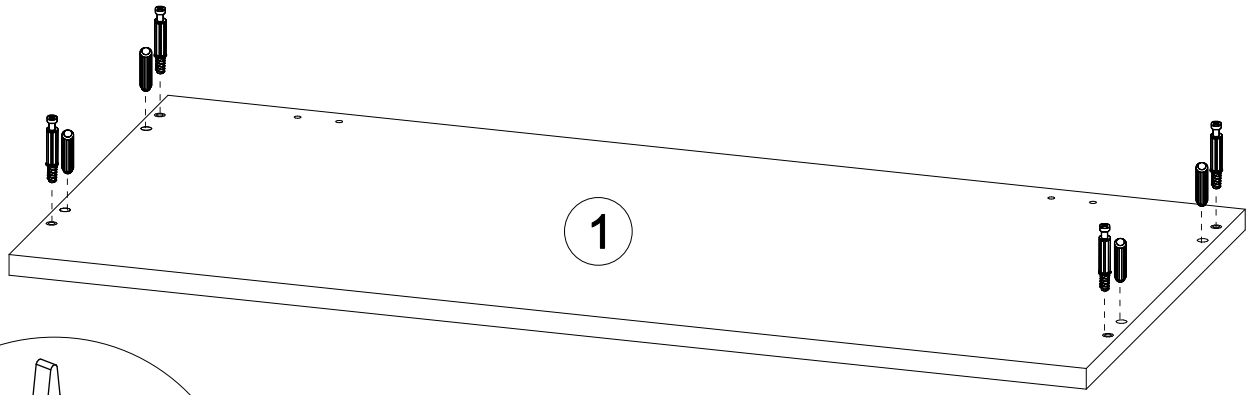
7



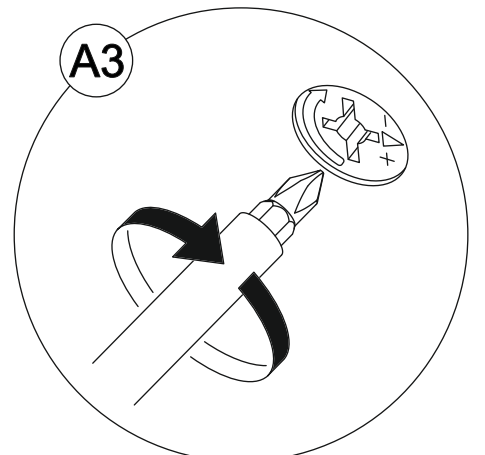
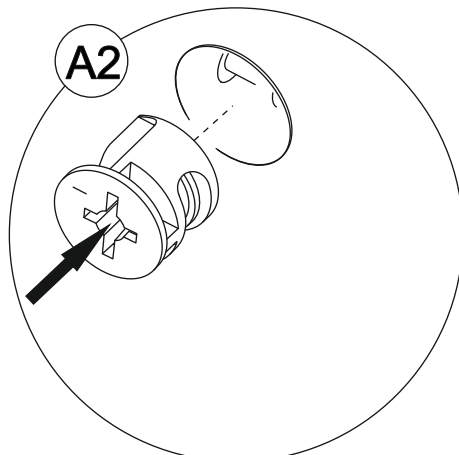
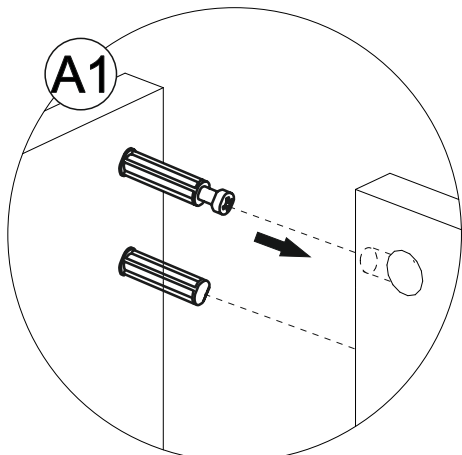
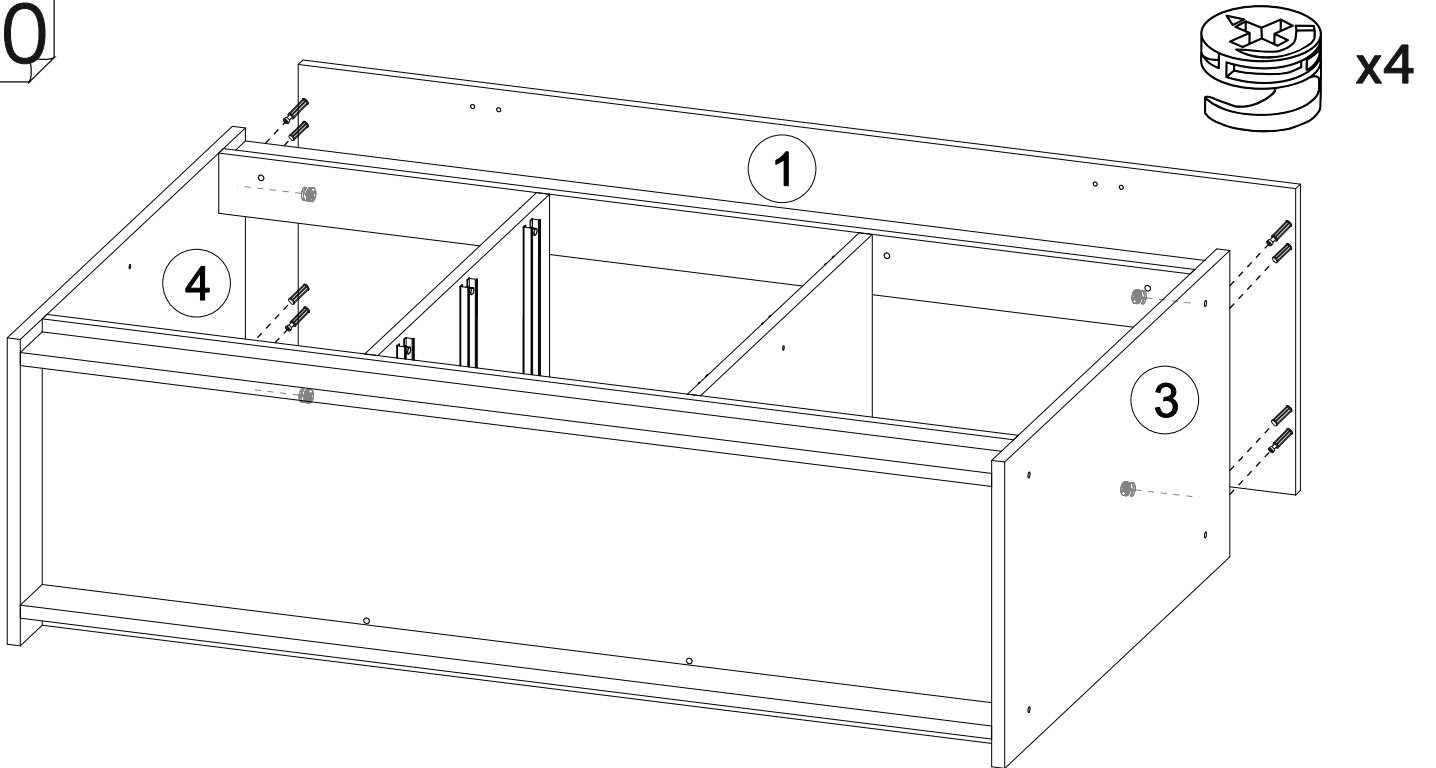
8



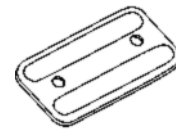
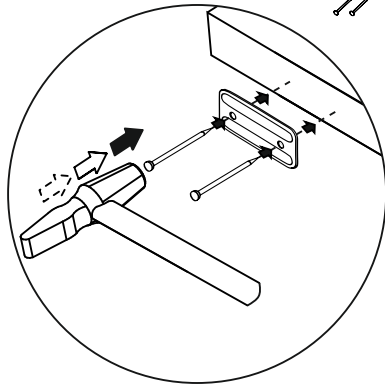
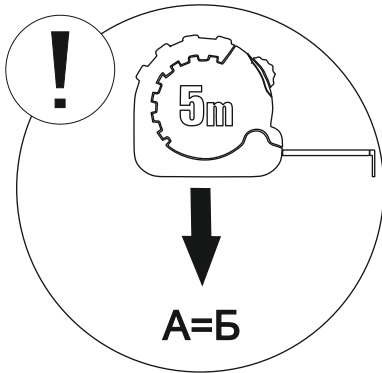
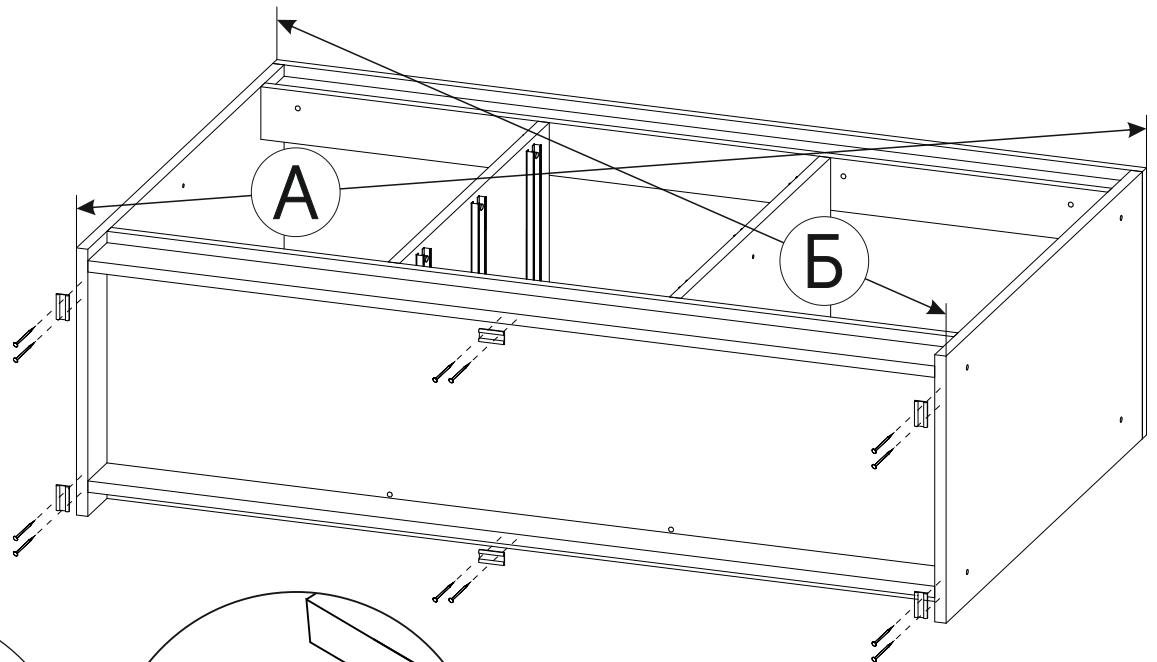
9



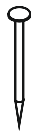
10



11

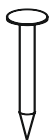
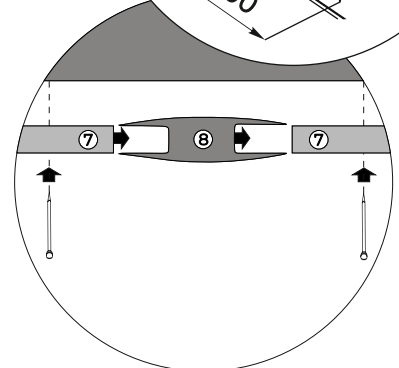
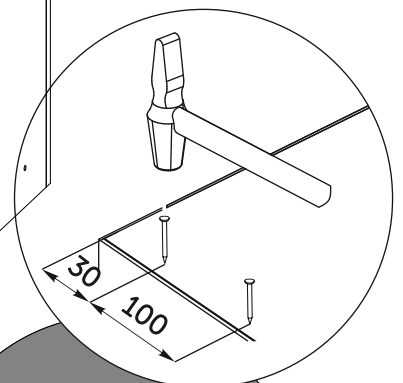
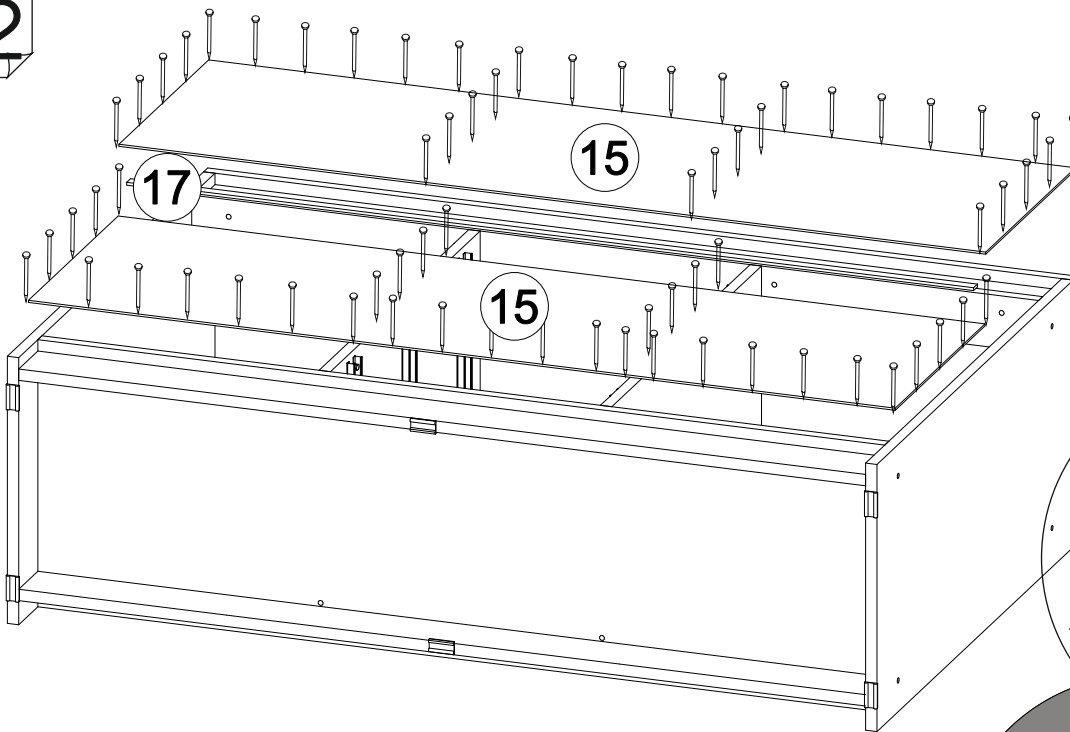


x6

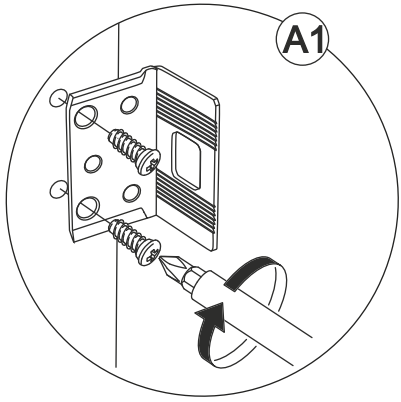


x12

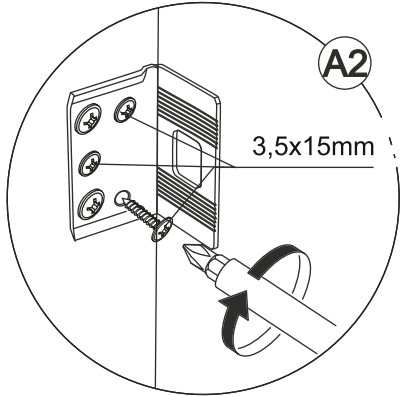
12



x48

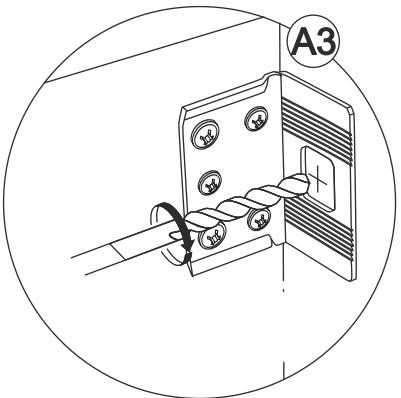


A1

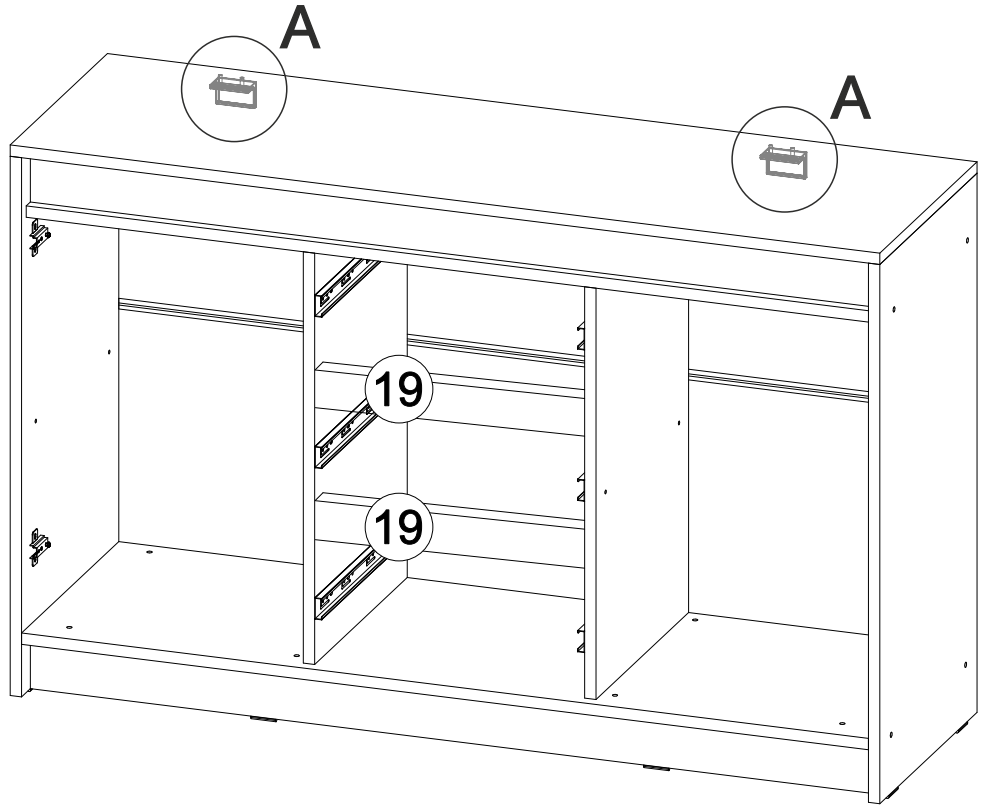
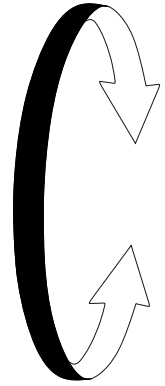


A2

3,5x15mm



A3

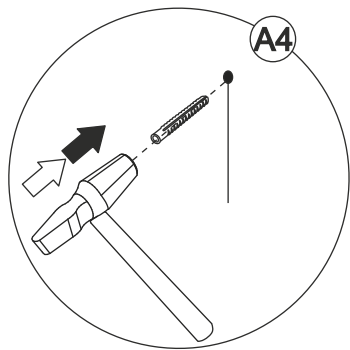


A

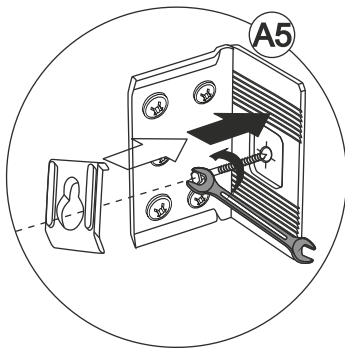
A

19

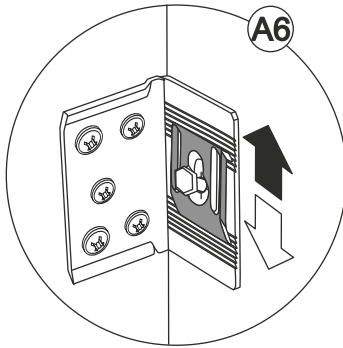
19



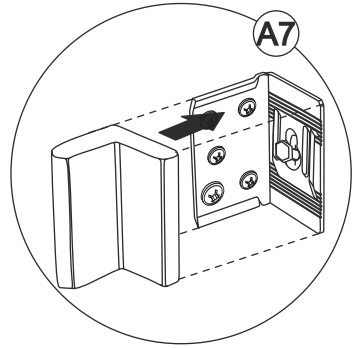
A4



A5



A6



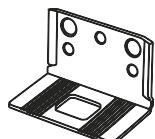
A7



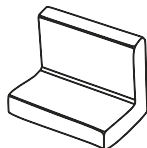
x 2



x 2



x 2



x 2



x 2



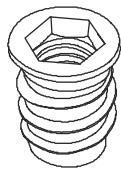
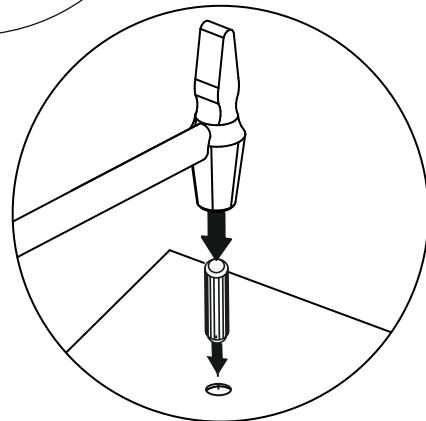
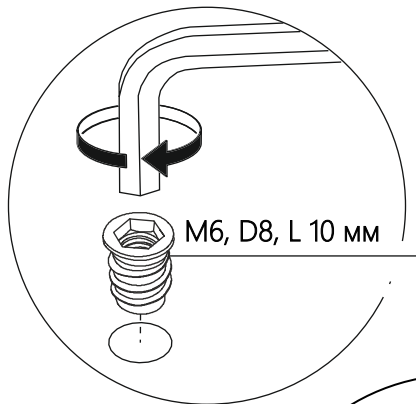
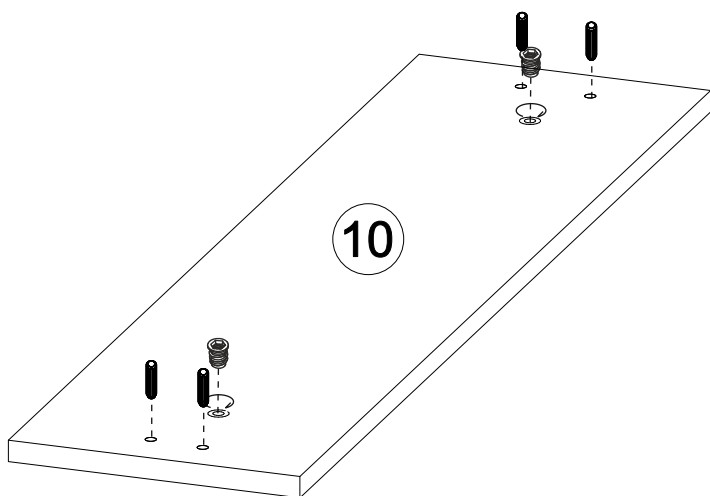
x 4



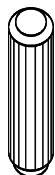
x 6

14

x3



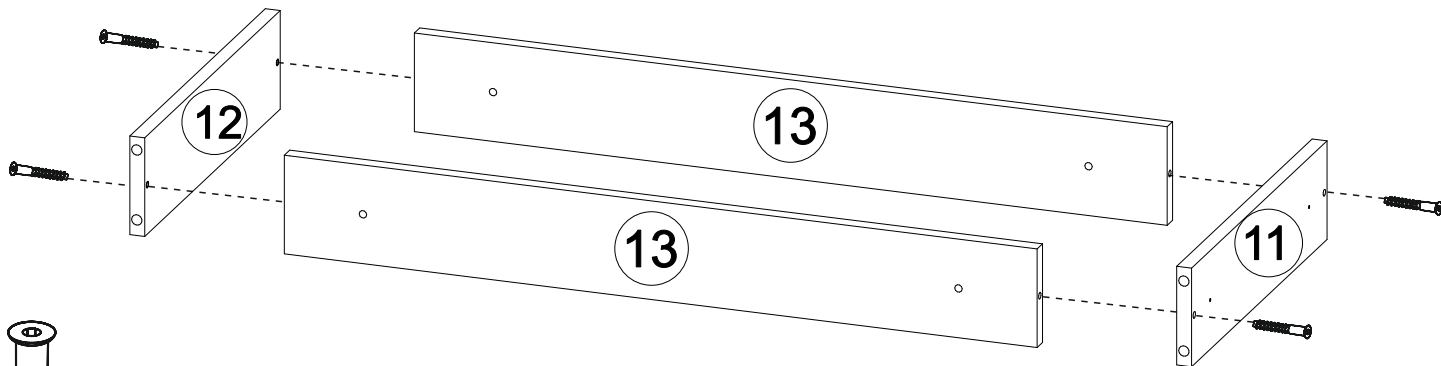
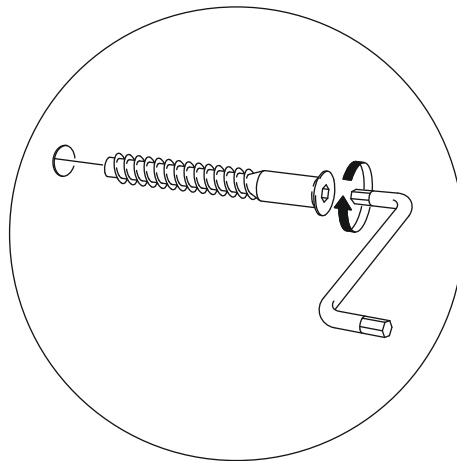
x 6



x 12

15

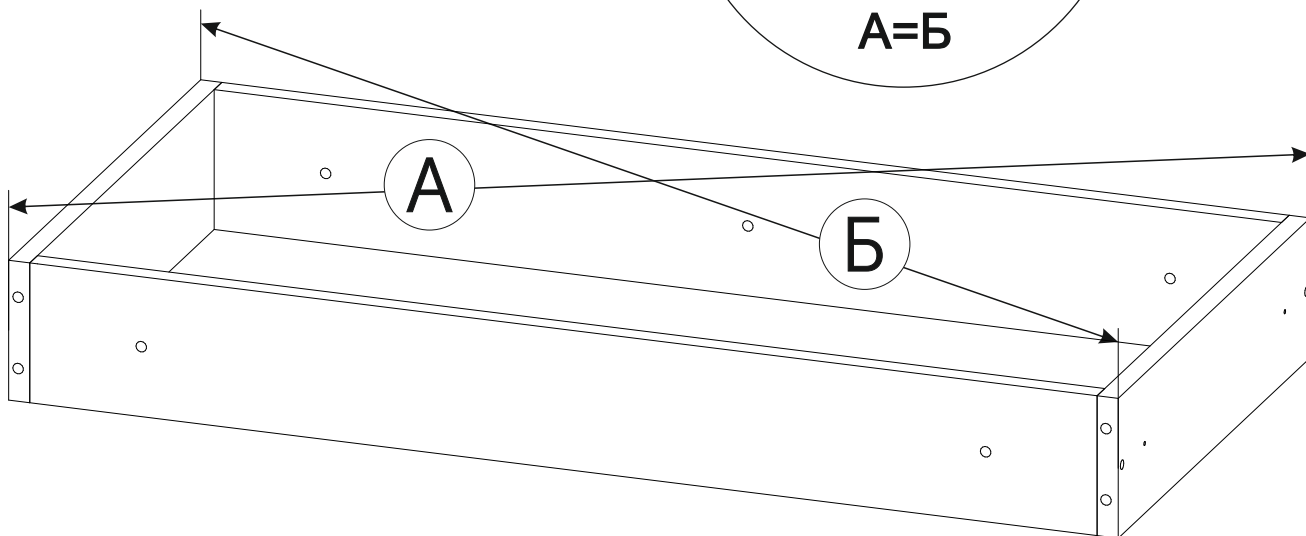
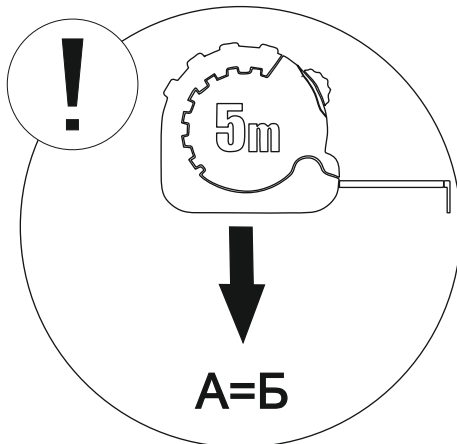
x3



x12

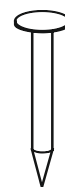
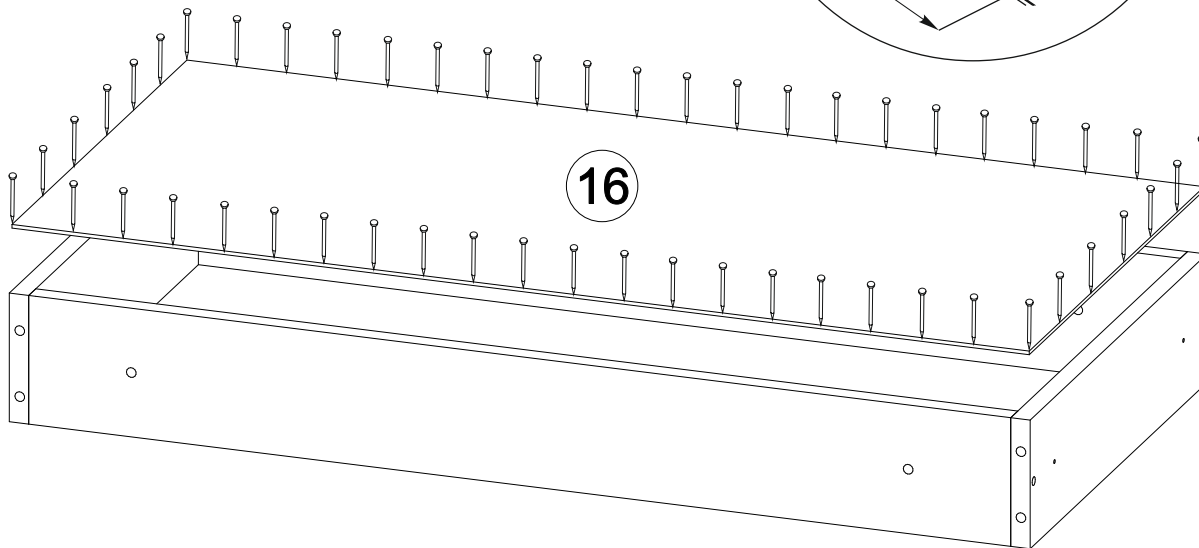
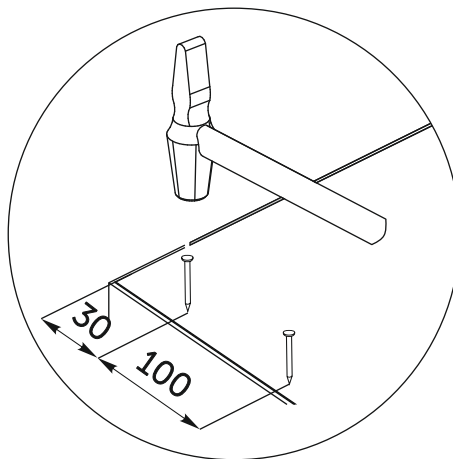
16

x3



17

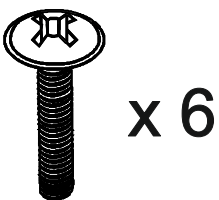
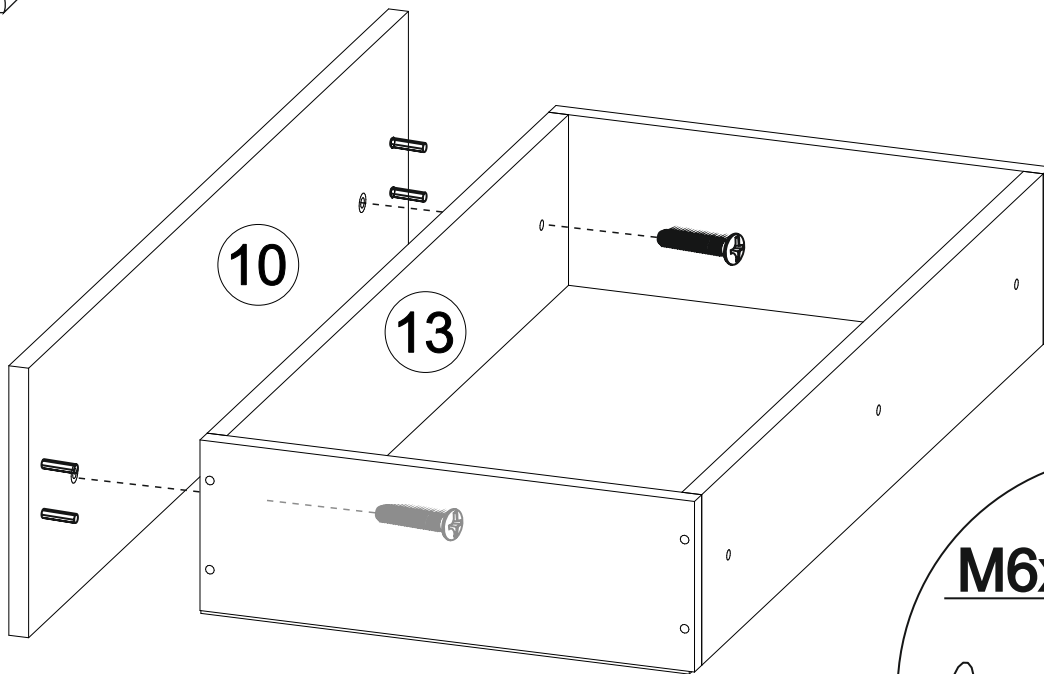
x3



x30

18

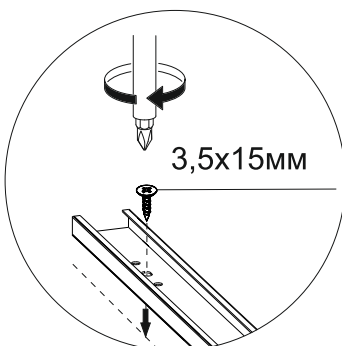
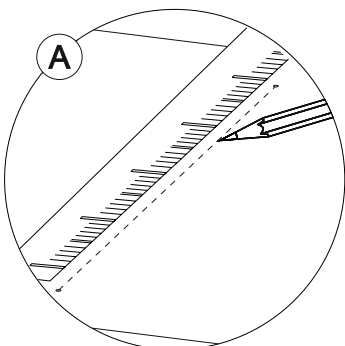
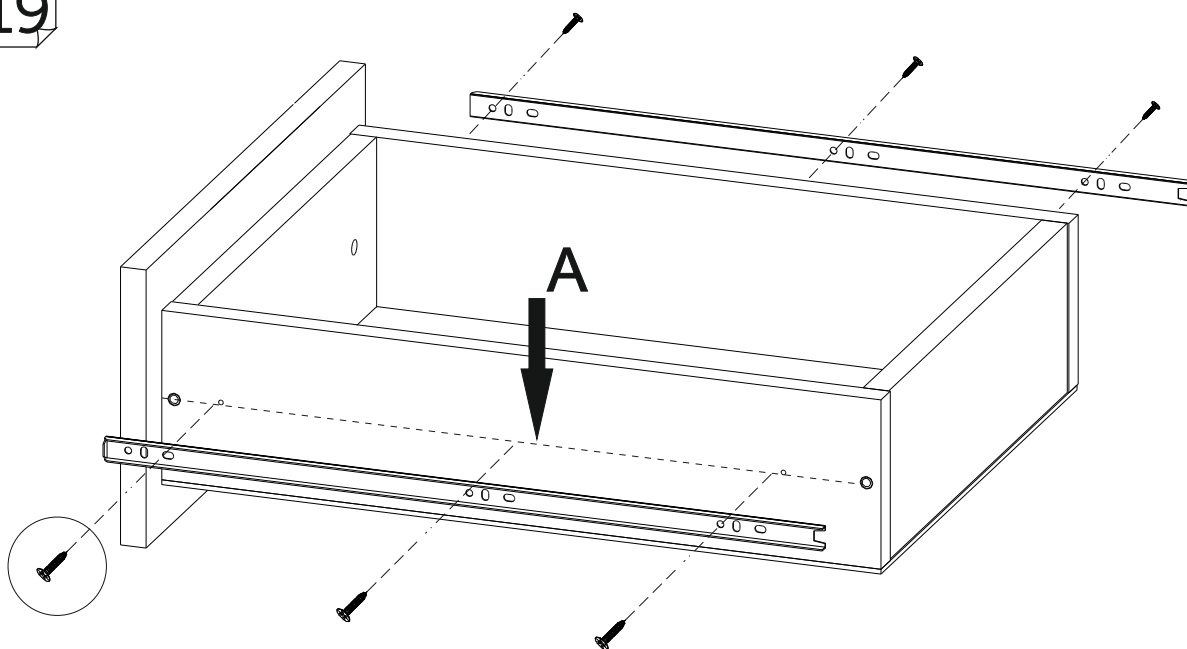
x3



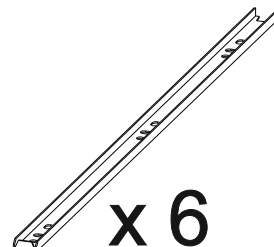
M6x25mm

19

x3



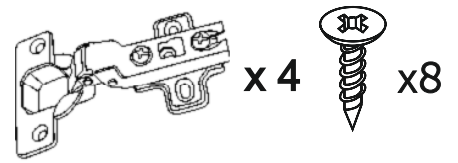
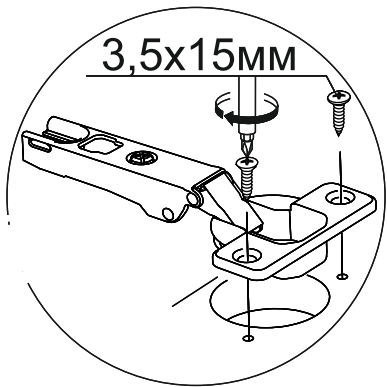
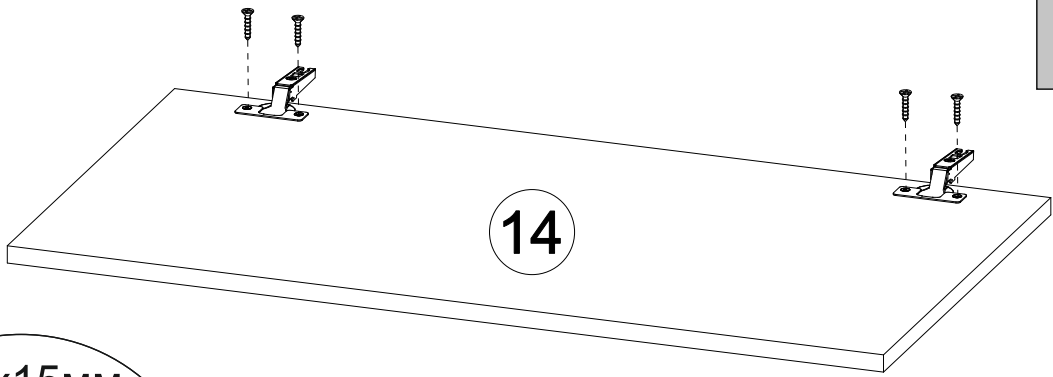
x 18



x 6

20

x2



21

